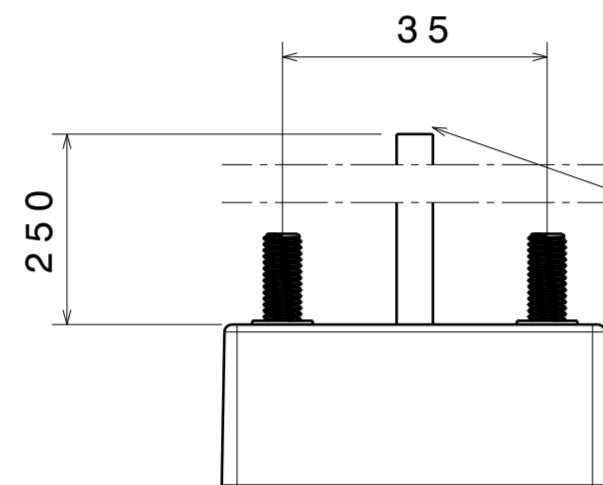
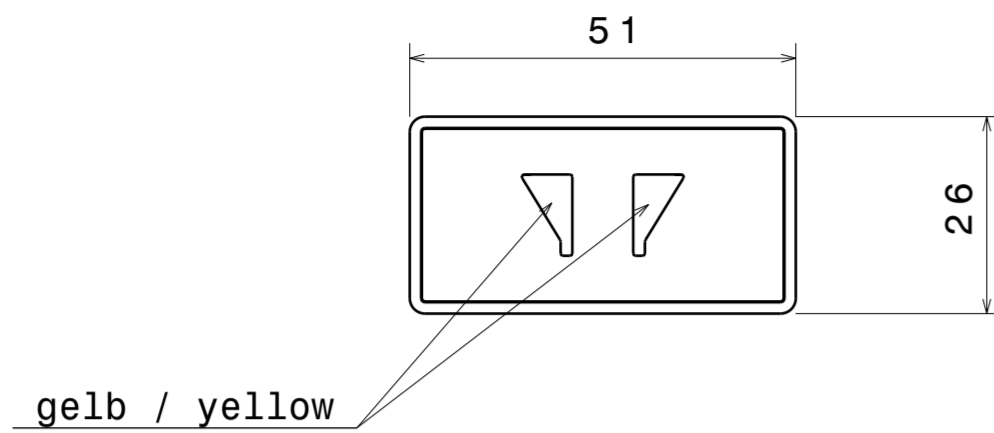


PIK-AS
— AUSTRIA —

MIL-Beleuchtung MIL-Lighting

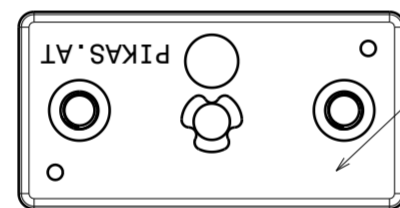
Ansicht Lichtkontur Y
view light contour Y



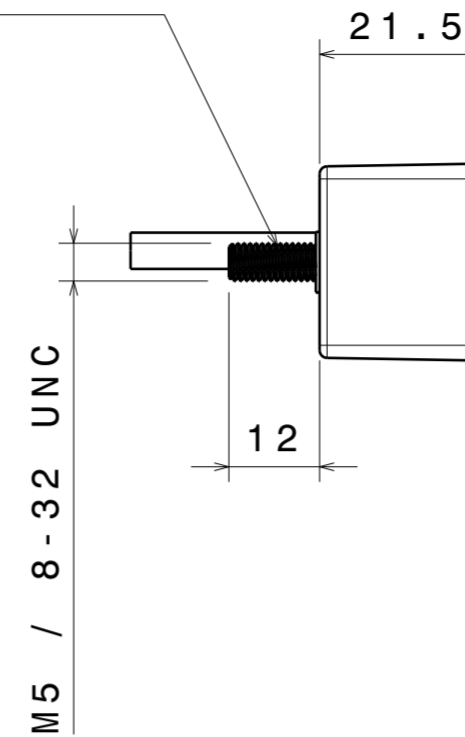
Kabelende offen
2x0.5mm²
cable open end
2x0.5mm²

weiss / white: GND
braun / brown: PO

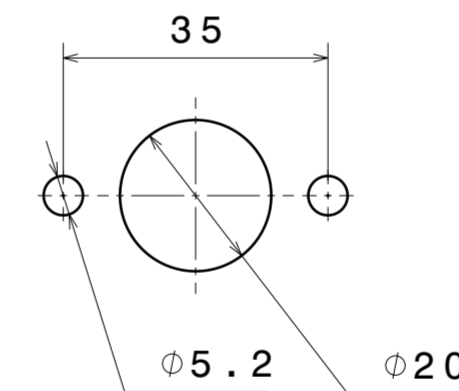
Etikette / label



max. Anzugsdrehmoment: 2.5Nm
max. torque: 2.5Nm



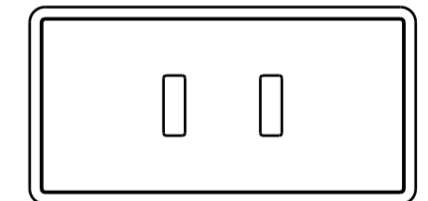
Lochbild
hole arrangement




SPEZIFIKATIONEN/ANFORDERUNGEN
(specifications/requirements)

N01	fehlende Masze siehe 3D Modell missing dimensions see 3D model
N02	Kunststoffteile sind flammwidrig plastic parts are flame retardant
N03	Gehaueusefarbe: RAL 6031 housing color: RAL 6031
N04	Temperaturbereich: -40°C bis +70°C temperature range: -40°C to +70°C
N05	Schutzklasse: IP6K9K / IP68 (0.5bar) IP-rating: IP6K9K / IP68 (0.5bar)

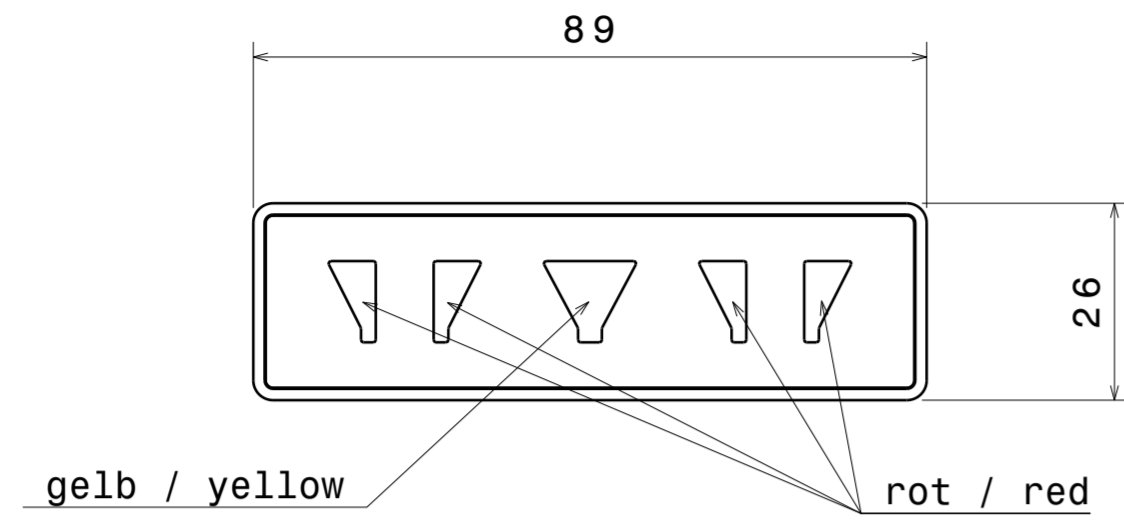
Ansicht Lichtkontur
view light contour



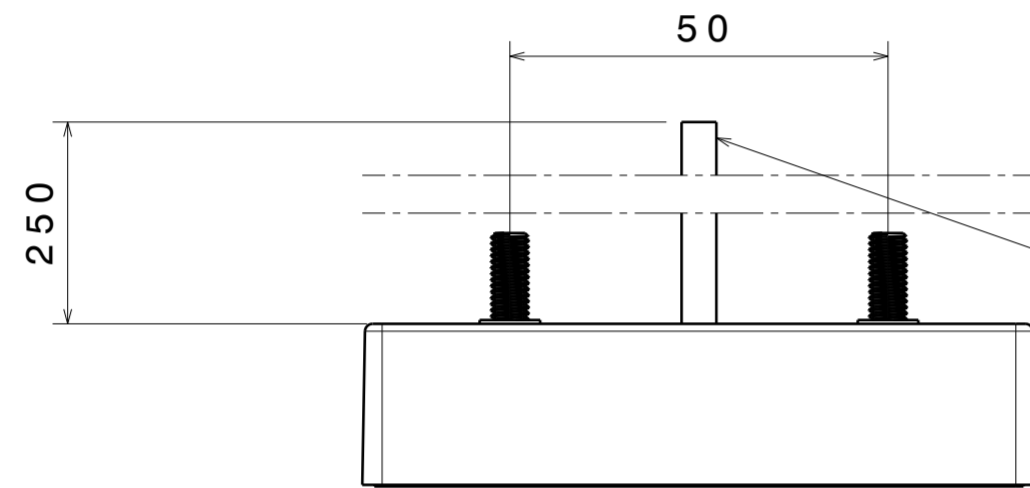
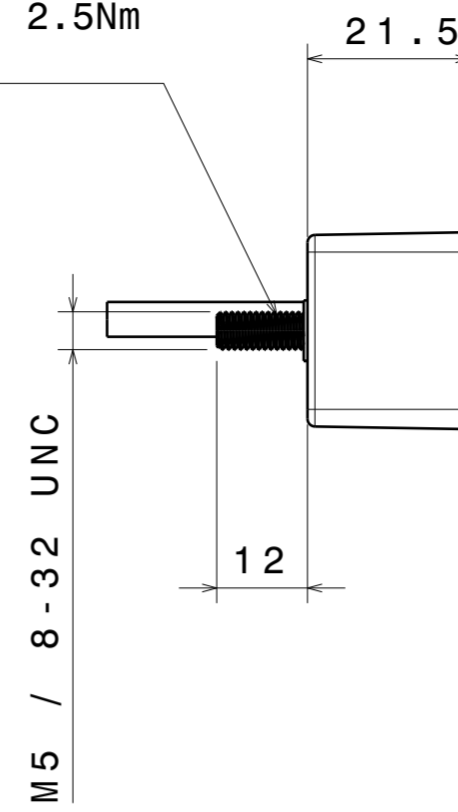
Artikelnummer/ part number	Komponente/ component	Spannung voltage	Gewinde thread	Lichtkontur light contour	sichtbar/IR visible/IR	Index/Freigabe index/release
74420009	Leuchte B0 P0 24V M5 Y IR lamp BO position 24V M5 Y IR	24V	M5	Y	IR/940nm	a / 30.06.25
74420008	Leuchte B0 P0 12V M5 <input type="checkbox"/> lamp BO position 12V M5 <input type="checkbox"/>	12V	M5	<input type="checkbox"/>	visible	a / 30.06.25
74420007	Leuchte B0 P0 24V M5 <input type="checkbox"/> lamp BO position 24V M5 <input type="checkbox"/>	24V	M5	<input type="checkbox"/>	visible	a / 30.06.25
74420006	Leuchte B0 P0 12V M5 Y lamp BO position 12V M5 Y	12V	M5	Y	visible	a / 30.06.25
74420005	Leuchte B0 P0 24V M5 Y lamp BO position 24V M5 Y	24V	M5	Y	visible	a / 30.06.25
74420004	Leuchte B0 P0 12V UNC <input type="checkbox"/> lamp BO position 12V UNC <input type="checkbox"/>	12V	8-32 UNC	<input type="checkbox"/>	visible	a / 30.06.25
74420003	Leuchte B0 P0 24V UNC <input type="checkbox"/> lamp BO position 24V UNC <input type="checkbox"/>	24V	8-32 UNC	<input type="checkbox"/>	visible	a / 30.06.25
74420002	Leuchte B0 P0 12V UNC Y lamp BO position 12V UNC Y	12V	8-32 UNC	Y	visible	a / 30.06.25
74420001	Leuchte B0 P0 24V UNC Y lamp BO position 24V UNC Y	24V	8-32 UNC	Y	visible	a / 30.06.25

x	x	x	x				x	x	x	
x	x	x	x				x	x	x	
x	x	x	x				x	x	x	
x	x	x	x				x	x	x	
x	x	x	x				x	x	x	
x	x	x	x				x	x	x	
(a)	x	x	x	Freigabe release			P043	30.06.25	MR	
Nr. nr.	2D	3D	Aenderungsbeschreibung title of modification				Aend.-Nr. change nr	Datum date	Name name	
Toleranz / tolerance DIN ISO 2768-m		Gewicht / weight x		Gezeichnet / drawn 30.06.25		MR		 <p>Fuer diese Zeichnung behalten wir uns alle Rechte vor. All rights reserved for this drawing.</p>		
Oberflaeche / surface x		Werkstoff / material x		Gepueft / checked 04.08.25		CP				
Format / size A2		Maszstab / scale 1:1		Benennung / title Leuchte BO PO lamp BO position		Teile Nr. Part nr.		74420000		

Ansicht Lichtkontur Y
view light contour Y



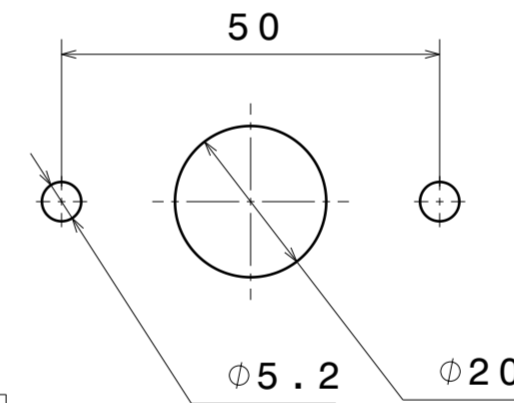
max. Anzugsdrehmoment: 2.5Nm
max. torque: 2.5Nm



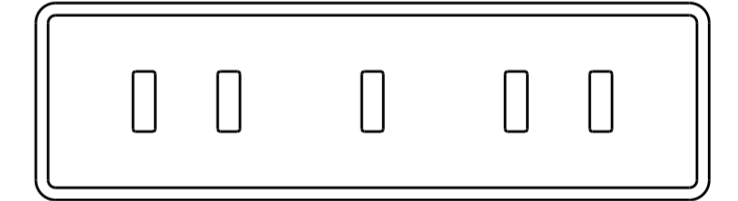
Kabelende offen
3x0.5mm²
cable open end
3x0.5mm²

weiss / white: GND
rot / red: tail
schwarz / black: stop

Lochbild
hole arrangement

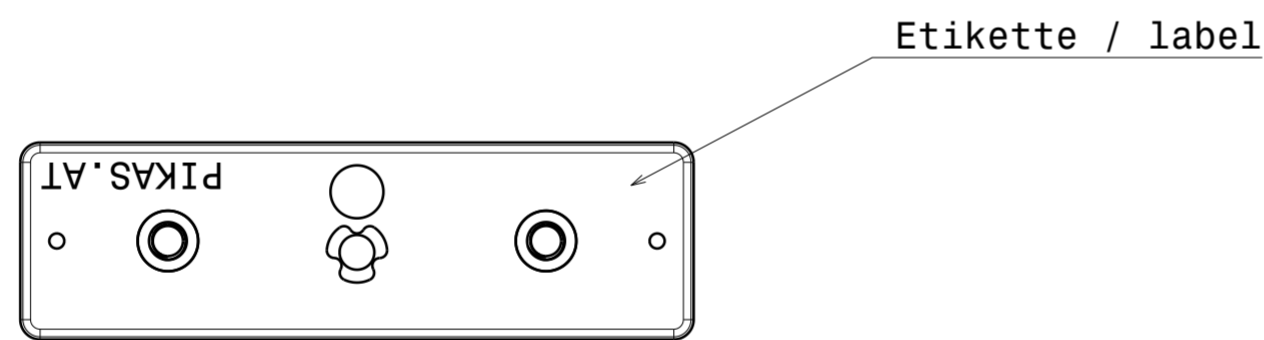


Ansicht Lichtkontur
view light contour



SPEZIFIKATIONEN/ANFORDERUNGEN
(specifications/requirements)

N01	fehlende Masze siehe 3D Modell missing dimensions see 3D model
N02	Kunststoffteile sind flammwidrig plastic parts are flame retardant
N03	Gehauefarbe: RAL 6031 housing color: RAL 6031
N04	Temperaturbereich: -40°C bis +70°C temperature range: -40°C to +70°C
N05	Schutzklasse: IP6K9K / IP68 (0.5bar) IP-rating: IP6K9K / IP68 (0.5bar)




Etikette / label



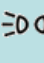





Artikelnummer/ part number	Komponente/ component	Spannung voltage	Gewinde thread	Lichtkontur light contour	sichtbar/IR visible/IR	Index/Freigabe index/release
74410009	Leuchte B0 SB 24V M5 Y IR lamp B0 stop/tail 24V M5 Y IR	24V	M5	Y	IR/940nm	a / 21.07.25
74410008	Leuchte B0 SB 12V M5 <input type="checkbox"/> lamp B0 stop/tail 12V M5 <input type="checkbox"/>	12V	M5	<input type="checkbox"/>	visible	a / 21.07.25
74410007	Leuchte B0 SB 24V M5 <input type="checkbox"/> lamp B0 stop/tail 24V M5 <input type="checkbox"/>	24V	M5	<input type="checkbox"/>	visible	a / 21.07.25
74410006	Leuchte B0 SB 12V M5 Y lamp B0 stop/tail 12V M5 Y	12V	M5	Y	visible	a / 21.07.25
74410005	Leuchte B0 SB 24V M5 Y lamp B0 stop/tail 24V M5 Y	24V	M5	Y	visible	a / 21.07.25
74410004	Leuchte B0 SB 12V UNC <input type="checkbox"/> lamp B0 stop/tail 12V UNC <input type="checkbox"/>	12V	8-32 UNC	<input type="checkbox"/>	visible	a / 21.07.25
74410003	Leuchte B0 SB 24V UNC <input type="checkbox"/> lamp B0 stop/tail 24V UNC <input type="checkbox"/>	24V	8-32 UNC	<input type="checkbox"/>	visible	a / 21.07.25
74410002	Leuchte B0 SB 12V UNC Y lamp B0 stop/tail 12V UNC Y	12V	8-32 UNC	Y	visible	a / 21.07.25
74410001	Leuchte B0 SB 24V UNC Y lamp B0 stop/tail 24V UNC Y	24V	8-32 UNC	Y	visible	a / 21.07.25

Nr. nr.	2D	3D	Aenderungsbeschreibung title of modification	Aend.-Nr. change nr	Datum date	Name
x	x	x	x	x	x	x
x	x	x	x	x	x	x
x	x	x	x	x	x	x
x	x	x	x	x	x	x
x	x	x	x	x	x	x
x	x	x	x	x	x	x
x	x	x	x	x	x	x
(a)	x	x	Freigabe release	P043	21.07.25	MR

Toleranz / tolerance	Gewicht / weight	Gezeichnet / drawn	21.07.25	MR
DIN ISO 2768-m	x	Gepueft / checked	05.08.25	CP
Oberflaeche / surface	Werkstoff / material	Benennung / title		
x	x	Leuchte B0 SB lamp B0 stop/tail		
Format / size	Maszstab / scale	Teile Nr. / Part nr.		
A2	1:1	74410000		


 e-mail: office@pikas.at
 Homepage: www.pikas.at
 Fuer diese Zeichnung
 behalten wir uns
 alle Rechte vor.
 All rights reserved
 for this drawing.



Sachnummer Part Number	RH	LH					Horn Connector				
PM06807000		X	X	X	X	X	X	X	X	24V	I.R. NATO Green/ NATO Grün
PM06808000	X		X	X	X	X		X	X	24V	I.R. NATO Green/ NATO Grün
PM09732000		X	X	X	X	X	X	X	X	24V	I.R. MIL Green/ I.R. MIL Grün
PM09733000	X		X	X	X	X		X	X	24V	I.R. MIL Green/ I.R. MIL Grün
PMB1723000		X	X	X	X	X		X	X	24V	Green Ral 6031/Grün
PMB1724000	X		X	X	X	X		X	X	24V	Green Ral 6031/Grün
PMB0656000		X	X	X	X	X	X	X	X	24V	Black Ral 9005 Schwarz
PMB0657000	X		X	X	X	X		X	X	24V	Black Ral 9005 Schwarz



- Gehäuse und Rahmen in Aluminium
- Black-Out Funktion nach NATO-Spezifikationen
- Homologation: ECE - CEE
- Schutzklasse IP68 (0,2bar)

▪ Housing and frame in treated/painted aluminium alloy

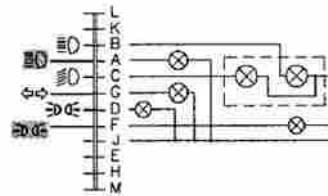
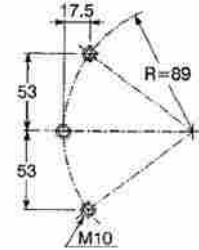
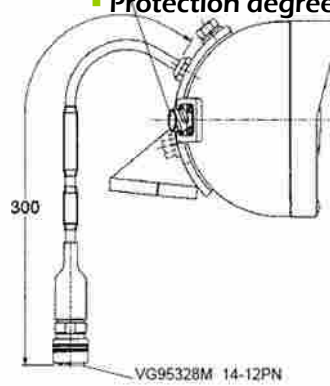
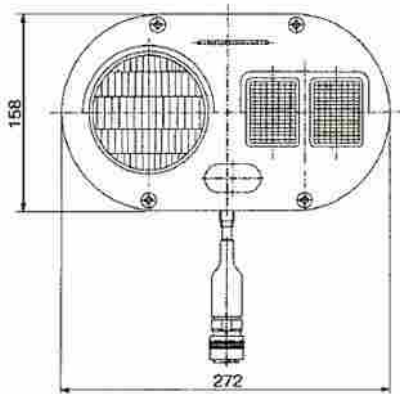
alloy

- Black-out service according to NATO specifications

▪ Homologations: ECE - CEE

VG95234 A10SL-4SN

- Protection degree IP68 (0,2bar)

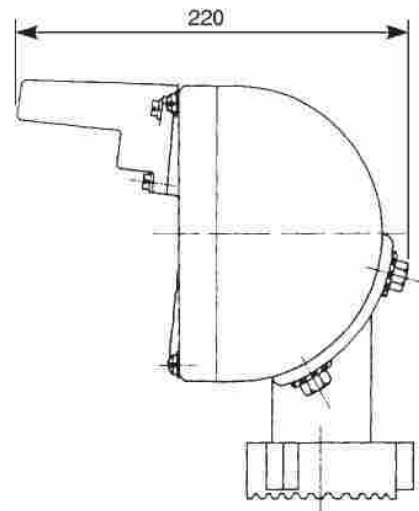
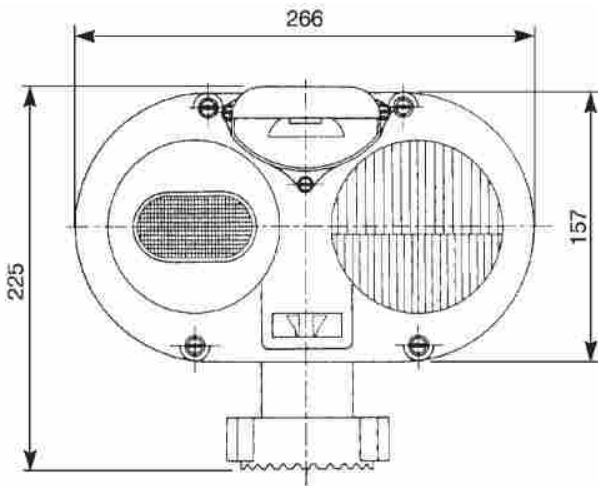





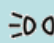





Sachnummer Part Number	RH	LH						Horn Connector				
PM07870000		X	X	X	X	X	X	X	X	X	24V	I.R. NATO Green I.R. NATO Grün
PM07871000	X		X	X	X	X	X	X	X	X	24V	I.R. NATO Green I.R. NATO Grün
PM09734000		X	X	X	X	X	X	X	X	X	24V	I.R. MIL Green I.R. MIL Grün
PM09735000	X		X	X	X	X	X	X	X	X	24V	I.R. MIL Green I.R. MIL Grün



- Gehäuse und Rahmen in Aluminium
- Black-Out Funktion nach NATO-Spezifikationen
- Homologation: IGM
- Schutzklasse IP68 (0,2bar)

- Housing and frame in treated/painted aluminium alloy
- Black-out service according to NATO specifications
- Homologations: IGM
- Protection degree IP68 (0,2bar)

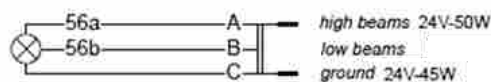
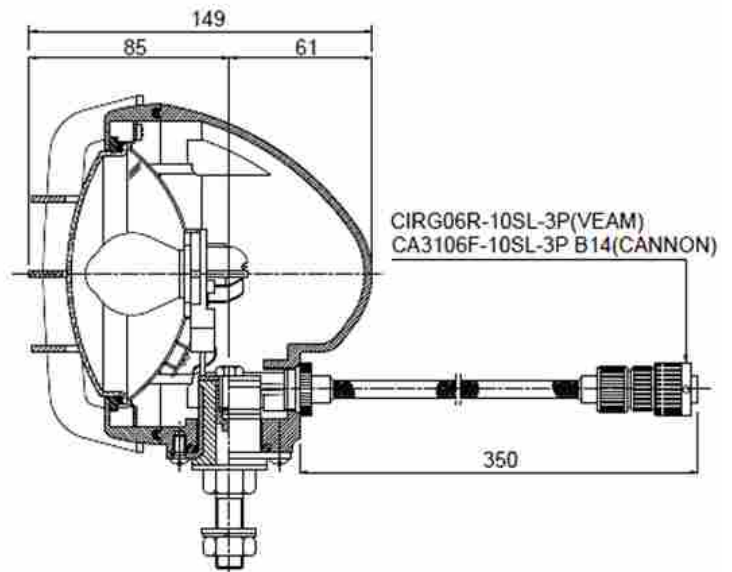
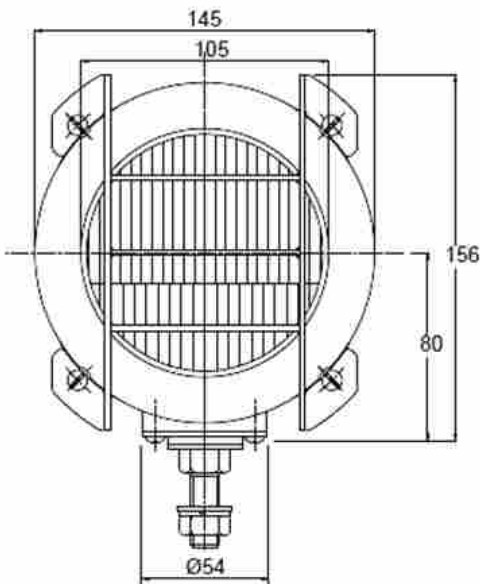






Sachnummer Part Number	RH	LH									
PM0166000	x		x	x	x	x	x	x	x	24V	MIL Green / MIL Grün
PM0166200		x	x	x	x	x	x	x	x	24V	MIL Green / MIL Grün



- Gehäuse und Rahmen in Aluminium
- Stahl-Schutzgitter
- Schutzklasse IP68 (0,2bar)

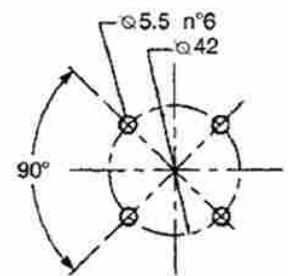
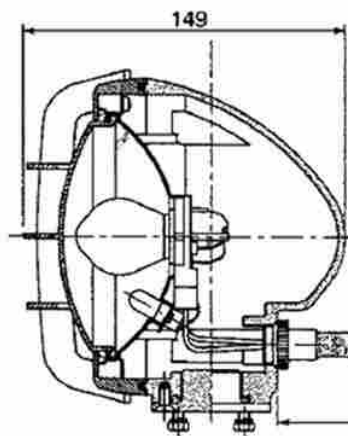
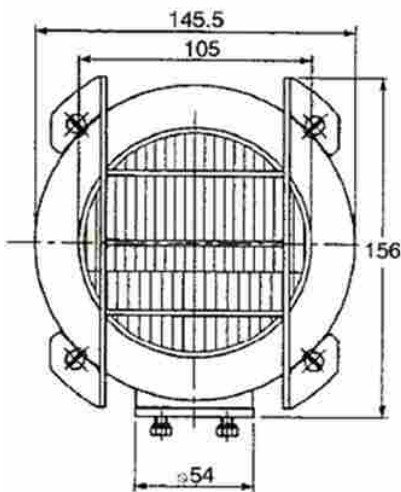
- Housing and frame in treated/painted aluminium alloy
- Steel protection grid
- Protection degree IP68 (0,2bar)



Sachnummer Part Number				
PM09204000	X	X	24V – 45/50W	I.R. NATO Green / I.R NATO Grün
PM09284000	X	X	24V – 45/50W	Spain Green / Spanien Grün
PM09739000	X	X	24V – 45/50W	I.R. MIL Green / I.R. MIL Grün



- Gehäuse und Rahmen in Aluminium
 - Stahl-Schutzgitter
 - Schutzklasse IP68 (0,2bar)
-
- Housing and frame in treated/painted aluminium alloy
 - Steel protection grid
 - Protection degree IP68 (0,2bar)



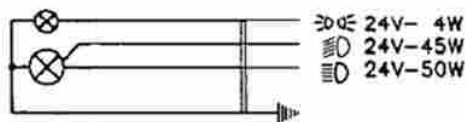
3 LIGHTS

VG95234L 14S-6PN

2 LIGHTS

CA3106F 10SL-3PB

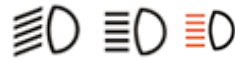
3 LIGHTS



2 LIGHTS



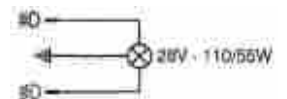
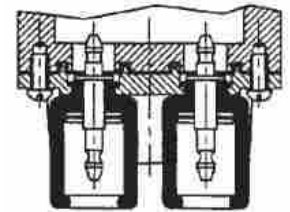
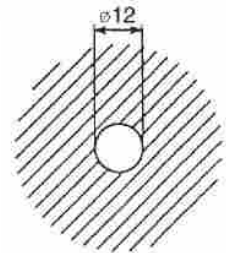
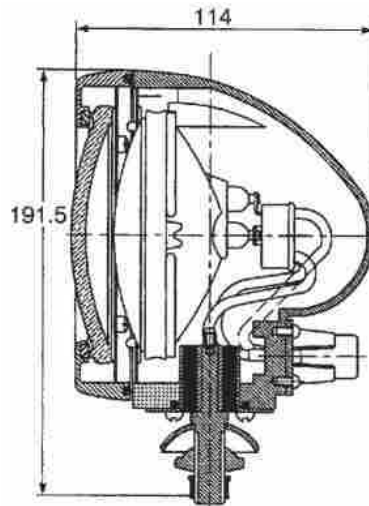
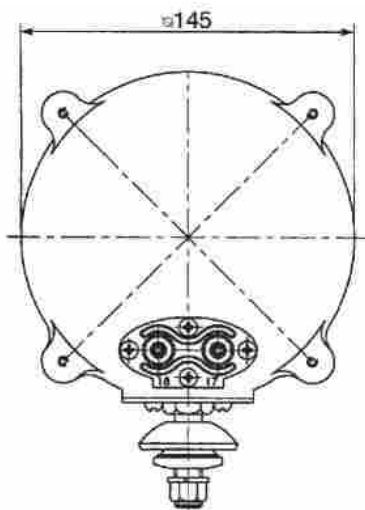
Sachnummer Part Number				
PM08900000	X	X	X	Camouflage Black / Camouflage Schwarz
PM08901000	X	X		Camouflage Black / Camouflage Schwarz
PM09740000	X	X	X	I.R. MIL Green / I.R. MIL Grün
PM09741000	X	X		I.R. MIL Green / I.R. MIL Grün
PMB0127000	X	X	X	Camouflage Green / Grün
PMB0128000	X	X		Camouflage Green / Grün




- Gehäuse und Rahmen in Aluminium
- Linse aus Temperglas
- Schutzklasse IP68 (0,2bar)

- Housing and frame in treated/painted aluminium alloy
- Tempered glass protection lens
- Protection degree IP68 (0,2bar)

Ordinance: 8735874
IR Ordinance: 8735875



Sachnummer Part Number			 I.R.				Note
PM01766000	X	X			24V	MIL Green / MIL Grün	
PM01767000	X	X	X		24V	MIL Green / MIL Grün	
PM07994000	X	X		X	24V	MILGreen / MIL Grün	
PMB0224000	X	X			24V	I.R. NATO Green / I.R. NATO Grün	Version for ceiling mounting Version zur Deckenaufhängung
PM424N9423	X		X		12V	NATO Green/ NATO Grün	

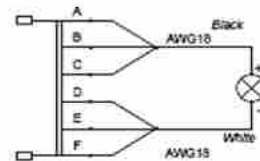
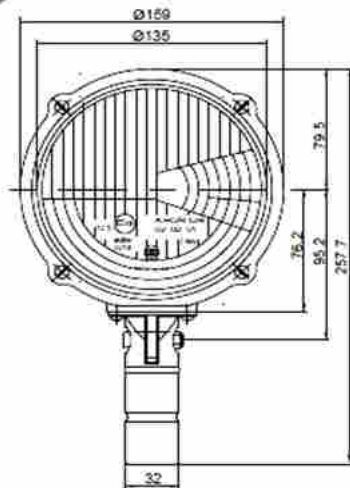


- Gehäuse, Rahmen und Griff aus Aluminium
- Linse aus Temperglas
- Schutzklasse IP68 (0,2bar)

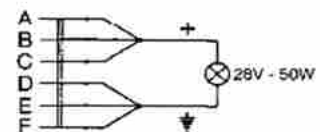
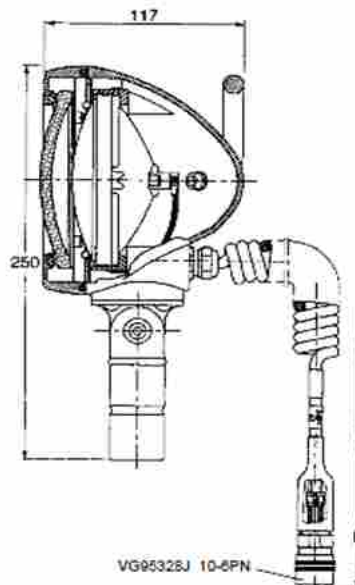
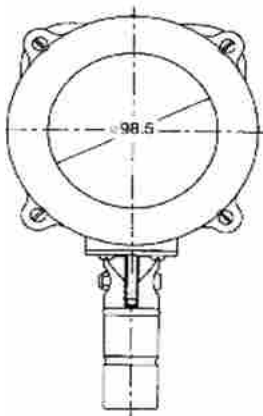
- Housing, frame and handle in treated/painted aluminium alloy
- Temepred glass protections lens
- Protection degree IP68 (0,2bar)

TYPE A

12.5 E13 A HC/R C/R
9009 02 02 01
0218 T4W
05.414





TYPE B





- Gehäuse, Rahmen und Griff aus Aluminium
- Linse aus Temperglas
- Schutzklasse IP68 (0,2bar)

- Housing, frame and handle in treated/painted aluminium alloy
- Temepred glass protections lens
- Protection degree IP68 (0,2bar)

Sachnummer Part Number	Type	Ø	L min.	L max.			Note
PMB1529000	A	135	1200m m	8000m m	24V – 50W	I.R. NATO Green I.R. NATO Grün	
PM08149000	B	98,5	1200m m	8000m m	24V – 50W	I.R. NATO Green I.R. NATO Grün	
PM09343000	B	98,5	1200m m	8000m m	24V – 50W	Spain Green Spanien Grün	
PM09742000	B	98,5	1200m m	8000m m	24V – 50W	I.R. MIL Green I.R. MIL Grün	
PM09747000	B	98,5	1200m m	8000m m	24V – 50W	Matt Black Matt Schwarz	
PMB1113000	B	98,5	1200m m	8000m m	24V – 50W	I.R. MIL Green I.R. MIL Grün	Special Connector Spezial-Stecker



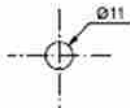
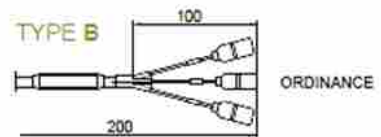
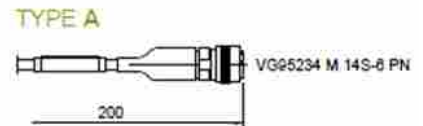
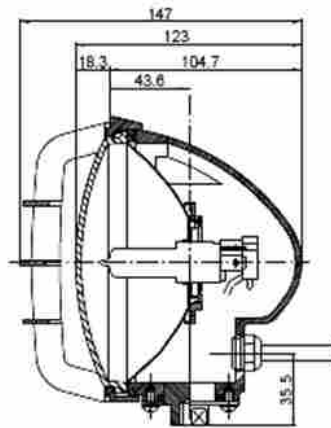
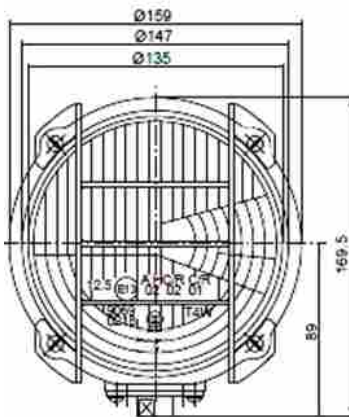
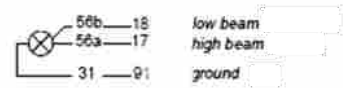
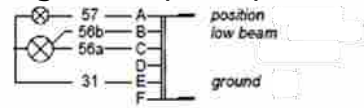
- Gehäuse und Rahmen aus Aluminium
- Stahl-Schutzgitter
- Schutzklasse IP68 (0,2bar)





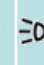
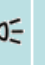


▪ Housing and frame in treated/painted aluminium

alloy

- Steel protection grid

- Protection degree IP68 (0,2bar)



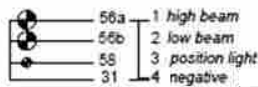
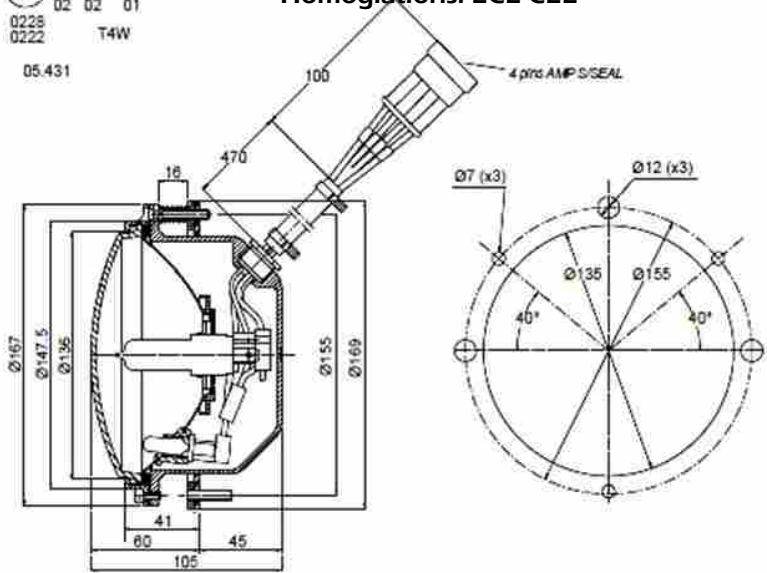
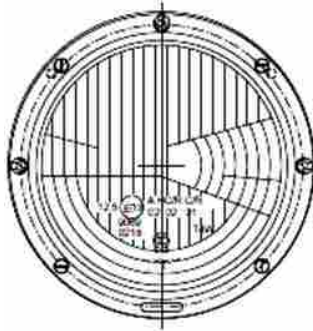
Sachnummer Part Number	Type								Homologation	
PMB0686000	A	X		X	X	X		24V	1	I.R. NATO Green / I.R. NATO Grün
PMB0624000	A		X	X	X	X		24V	2	I.R. NATO Green / I.R. NATO Grün
PMB0623000	B	X		X	X		X	24V	1	I.R. NATO Green / I.R. NATO Grün



- Gehäuse und Rahmen aus Aluminium
- Schutzklasse IP68 (0,2bar)
- Homoglation: ECE-CEE
- Housing and frame in treated/painted aluminium alloy
- Protection degree IP68 (0,2bar)
- Homoglations: ECE-CEE

1
12.5 E13 A HC/R C/R
02 02 01
9069 T4W
0218
05.414

2
12.5 E13 A HC/R C/R
02 02 01
0228 T4W
0222
05.431



Sachnummer Part Number	RHD	LHD	Beam Symbol 1	Beam Symbol 2	Beam Symbol 3	Light Bulb	Homoglation	Finish	Notes Anmerkung
PMB043900 0	X		X	X	X	24V	1	Matt Black / Matt Schwarz	
PMB125300 0	X		X	X	X	12V	1	Matt Black / Matt Schwarz	
PMB044000 0		X	X	X	X	24V	2	Matt Black / Matt Schwarz	
PMB111100 0	X		X	X	X	24V	1	Matt Black / Matt Schwarz	Underneath cables output Kabelausgang nach unten
PMB111200 0		X	X	X	X	24V	2	Matt Black / Matt Schwarz	Underneath cables output Kabelausgang nach unten



- Gehäuse und Rahmen aus Aluminium
- Schutzklasse IP68 (0,2bar)
- Homologation: ECE – CEE

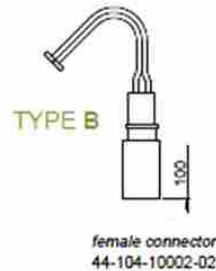
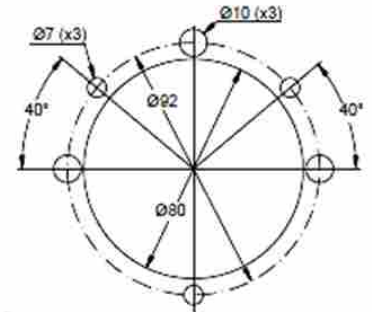
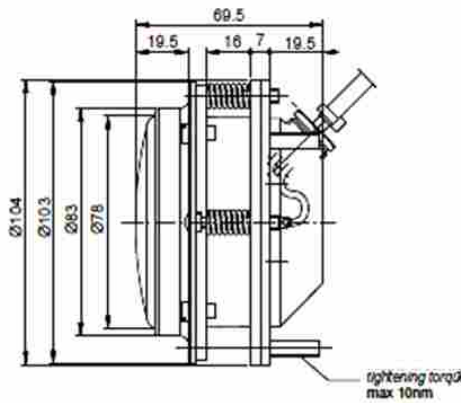
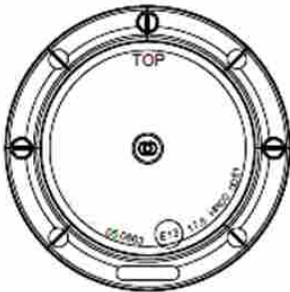
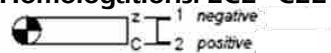
▪ Housing and frame in treated/painted aluminium alloy

alloy

- Protection degree IP68 (0,2bar)

- Homologations: ECE - CEE

17.5 HC00 0081
05.0863

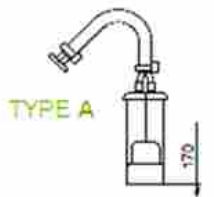
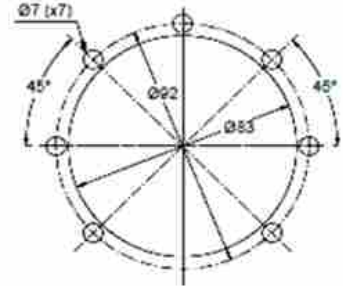
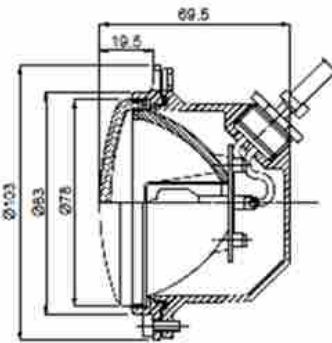


Sachnummer Part Number	Type	With Bracket Mit Klammer			
PMB1252000	A	X	X	12V	Matt Black / Matt Schwarz
PMB0454000	A	X	X	24V	Matt Black / Matt Schwarz
PMB1734000	B	X	X	24V	Matt Black / Matt Schwarz
PMB0646000	A		X	12V	Matt Black / Matt Schwarz



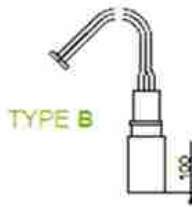
- Gehäuse und Rahmen aus Aluminium
- Schutzklasse IP68 (0,2bar)
- Homologation: ECE - CEE
- Housing and frame in treated/painted aluminium alloy
- Protection degree IP68 (0,2bar)
- Homologations: ECE - CEE

E13 02 B 1147
05.0864



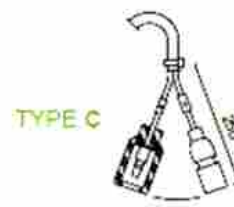
TYPE A

2 pins AMP S/SEAL



TYPE B

female connector
44-104-10002-02



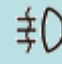


TYPE C

ORDINANCE



TYPE D

2 pins DEUTSCH

Sachnummer Part Number	Type	With Bracker Mit Klammer			
PMB0777000	A	X	X	24V	Matt Black / Matt Schwarz
PMB0645000	A		X	12V	Matt Black / Matt Schwarz
PMB1675000	C	X	X	24V	Matt Black / Matt Schwarz
PMB1726000	D	X	X	24V	Green Ral 6031 / Grün Ral 6031
PMB1797000	C	X	X	24V	I.R. NATO Green / I.R. NATO Grün
PMB1865000	A	180°	X	24V	Matt Black / Matt Schwarz

Kombi-Scheinwerfer \varnothing 80mm + 135mm Combi-headlamps \varnothing 80mm + 135mm

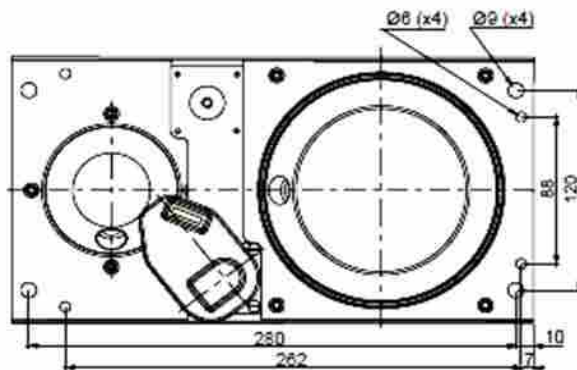
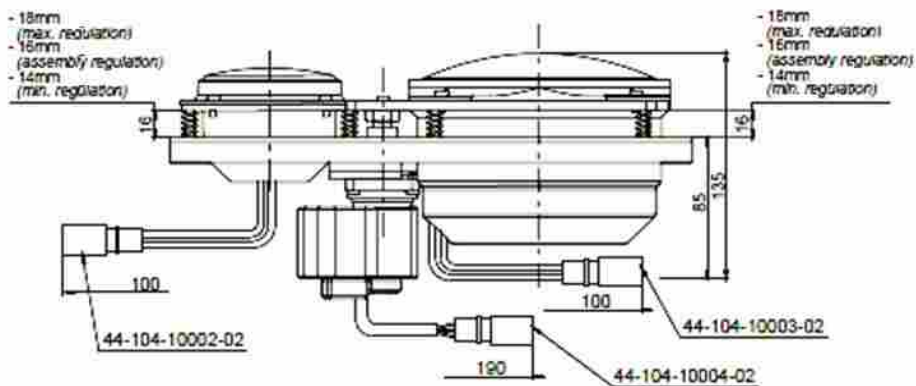
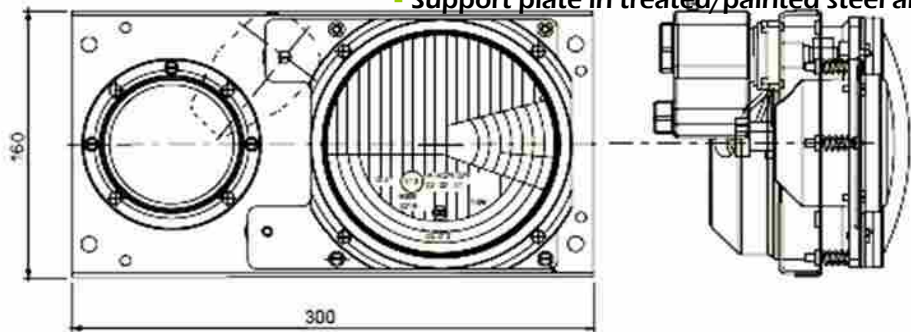


- Gehäuse und Rahmen aus Aluminium
- Schutzklasse IP68 (0,2bar)
- Trägerplatte aus Stahl

▪ Housing and frame in treated/painted aluminium alloy

▪ Protection degree IP68 (0,2bar)

▪ Support plate in treated/painted steel alloy



Kombi-Scheinwerfer \varnothing 80mm + 135mm Combi-headlamps \varnothing 80mm + 135mm

\varnothing 80 headlamp

Right and left hand drive

E13 17.5 HC00 0081
05.0863

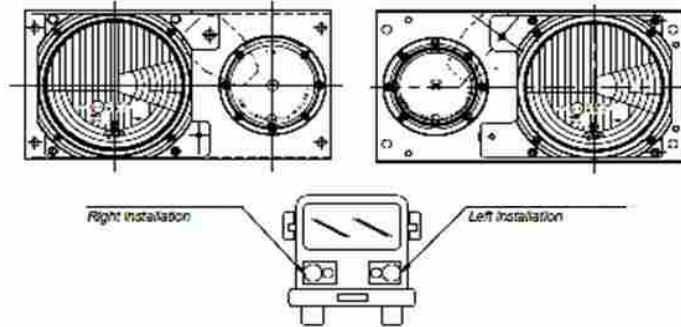
\varnothing 135 headlamp

Right hand drive

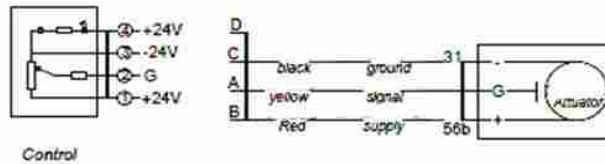
12.5 E13 A HC/R C/R
9089 02 02 01
0218 T4W
05.414

Left hand drive

12.5 E13 A HC/R C/R
0228 02 02 01
0222 → T4W
05.431



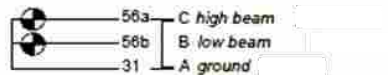
Headlamp regulation device wiring diagram



\varnothing 80 Headlamp wiring diagram



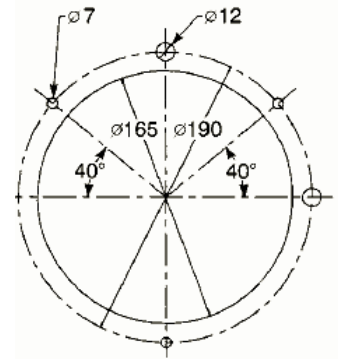
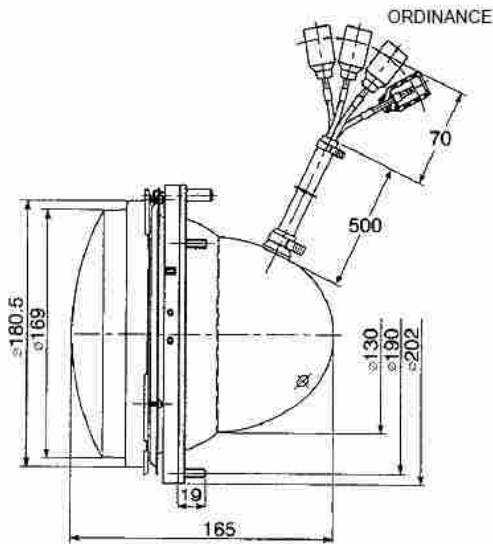
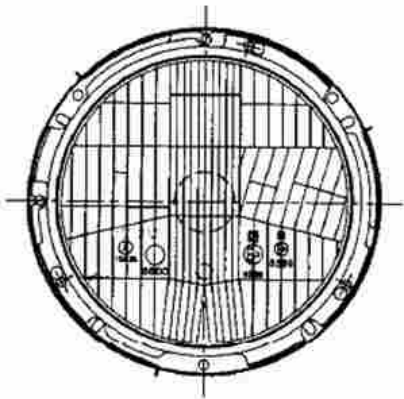
\varnothing 135 Headlamp wiring diagram without position lamp




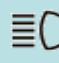
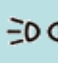




Sachnummer Part Number	Installation		Driving Lenkung		Headlam P \varnothing 80		Headlamp \varnothing 135		Voltage	Finish
	RH	LH	RHD	LHD						
PMB0760000		X	X		X	X	X	24V	Matt Black / Matt Schwarz	
PMB0759000	X		X		X	X	X	24V	Matt Black / Matt Schwarz	
PMB1114000		X		X	X	X	X	24V	Matt Black / Matt Schwarz	
PMB1115000	X			X	X	X	X	24V	Matt Black / Matt Schwarz	



- Stahlgehäuse
- Homologation: ECE - CEE
- Schutzklasse IP68 (0,2 bar)
- Housing and collar in treated/painted steel
- Homologations: ECE-CEE
- Protection degree IP68 (0,2 bar)

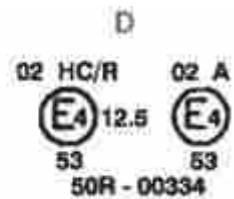
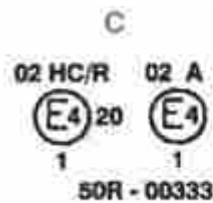
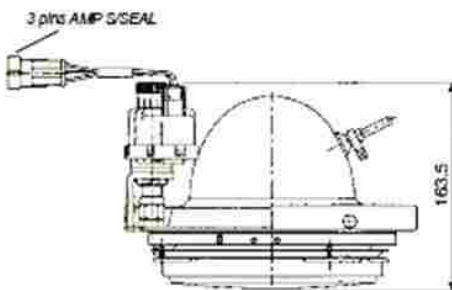
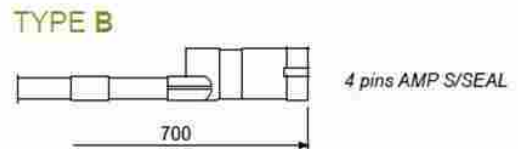
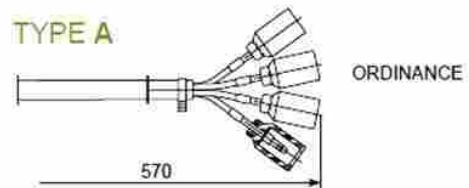
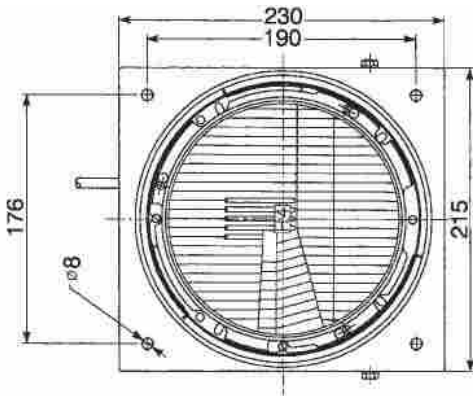






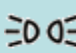

Sachnummer Part Number	 RHD	 LHD					HOMOLOGATIO N	
PM09219000	X		X	X	X	24V	1	Matt Black/ Matt Schwarz
PMB1604000	X		X	X	X	24V	1	Matt Black/ Matt Schwarz
PMB1040000	X		X	X	X	12V	1	Matt Black/ Matt Schwarz
PM09270000		X	X	X	X	24V	2	Matt Black/ Matt Schwarz
PMB0841000		X	X	X	X	12V	2	Matt Black/ Matt Schwarz

Scheinwerfer Ø 170mm mit Montageplatte Headlamps Ø 170mm with trimming tab



- Stahlgehäuse
- Aufnahmeplatte aus Aluminium
- Homologation: ECE - CEE
- Schutzklasse IP68 (0,2 bar)
- Housing and collar in treated/painted steel
- Actuator support plate in treated/painted aluminium alloy
- Homologations: ECE-CEE
- Protection degree IP68 (0,2 bar)



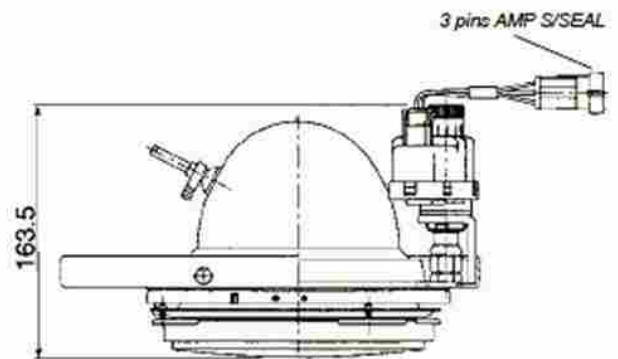
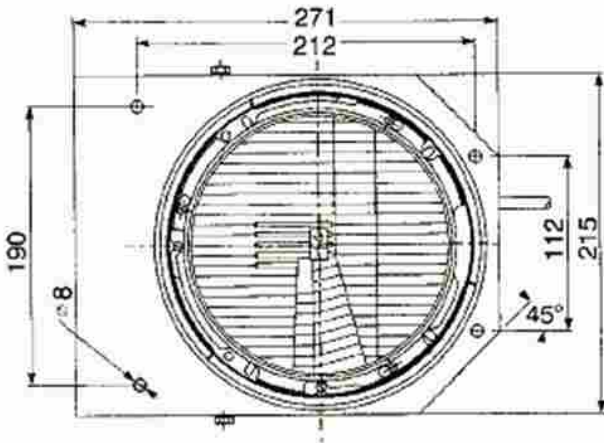
Sachnummer Part Number	Type	 RHD	 LHD					HOMOLOGATION
PM09229000	A	X		X	X	X	24V	1
PM09274000	A		X	X	X	X	24V	2
PM09634000	B	X		X	X	X	24V	1

Scheinwerfer Ø 170mm mit Montageplatte Headlamps Ø 170mm with trimming tab

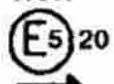
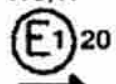



- Stahlgehäuse
- Aufnahmeplatte aus Aluminium
- Homologation: ECE - CEE
- Schutzklasse IP68 (0,2bar)

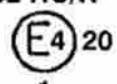

- Housing and collar in treated/painted steel
- Actuator support plate in treated/painted aluminium alloy
- Homologations: ECE-CEE
- Protection degree IP68 (0,2bar)



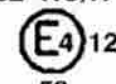

1







HCR HC/R A
 20  20 
 402R20 027125 017125

2

02 HC/R 02 A
 20 
 1 1
 50R - 00333

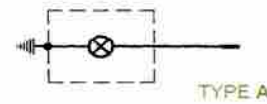
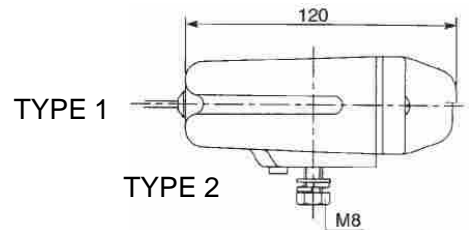
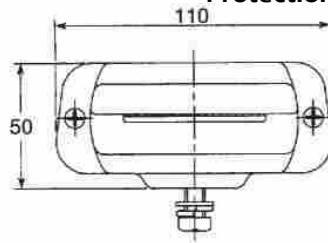
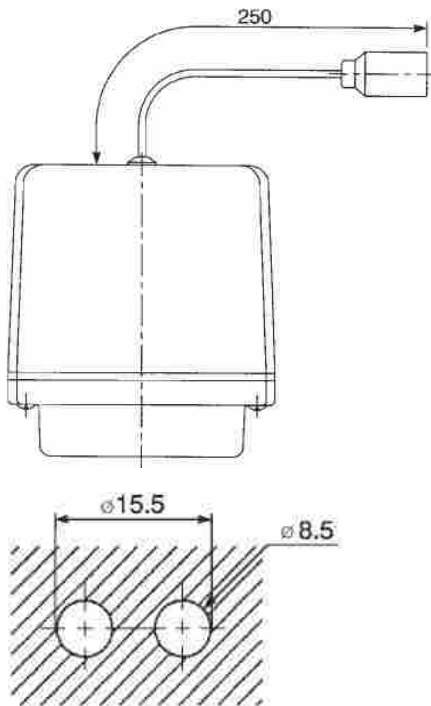
3



02 HC/R 02 A
 12.5 
 53 53
 50R - 00334

Sachnummer Part Number	 RHD	 LHD					HOMOLOGATIO N
PM09725000		X	X	X	X	24 V	1
PM09228000	X		X	X	X	24 V	2
PM09273000		X	X	X	X	24 V	3



- Aluminiumgehäuse und -rahmen
- Tarnlicht nach NATO-Spezifikationen
- Schutzklasse IP68 (0,2 bar)
- Housing and frame in treated/painted aluminium alloy
- Black-out service according to NATO specifications
- Protection degree IP68 (0,2bar)



Sachnummer Part Number	Type	With bracket Mit Klammer		
PM06926000	1/A		24V 21W	I.R. NATO Green / I.R. NATO Grün
PM08910000	1/A		24V 21W	MIL Green Ral 6014 / MIL Grün Ral 6014
PM08941000	1/A		12V 21W	I.R. NATO Green / I.R. NATO Grün
PM08964000	1/A		24V 21W	Algeria Green 52234 / Algerien Grün 52234
PM08965000	1/A		24V 21W	Spain Green / Spanien Grün
PM08982000	1/A		24V 21W	Macedonia Green / Mazedonien Grün
PM09175000	1/A		24V 21W	Italy Blue / Italien Blau
PM09685000	1/A		24V 21W	Camouflage Black / Camouflage Schwarz

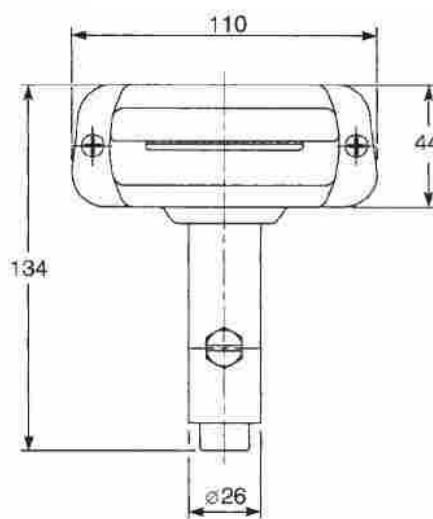
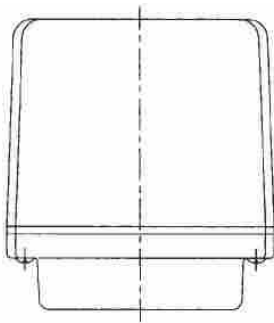


Sachnummer Part Number	Type	With bracket Mit Klammer		
PM09832000	1/A		24V 21W	Beige
PMB0721000	1/A		12V 21W	C/L Sand Beige / C/L Sand Beige
PMB1357000	1/A		24V 21W	52390 Norway Beige / Norwegen Beige
PMB1449000	1/A		24V 21W	White IC 194 / Weiß IC 194
PMB1450000	1/A		24V 21W	Blue Ral 5013 / Blau Ral 5013
PMB1451000	1/A		24V 21W	Beige Ral 1014 / Beige Ral 1014
PMB1531000	1/A		24V 21W	Beige Ral 1013 / Beige Ral 1013
PMB1843000	1/A		12V 21W	Beige Ral 1019 / Beige Ral 1019
PMB1844000	1/A		24V 21W	Beige Ral 1019 / Beige Ral 1019
PMB0807000	1/A	X	24V 21W	I.R. NATO Green / I.R. NATO Grün
PM08548000	2/A	X	24V 21W	German Army Green / Deutsche Armee Grün
PMB0949000	2/B	X	12V 21W	Green Ral 6031 / Grün Ral 6031
PMB1413000	2/B	X	12V 21W	Black Ral 9005 / Schwarz Ral 9005
PMB0179000	1/B		24V 21W	Camouflage Black / Camouflage Schwarz
PMB0180000	1/B		24V 21W	Camouflage Green / Camouflage Grün
PMB0181000	1/B		24V 21W	Camouflage Brown / Camouflage Braun

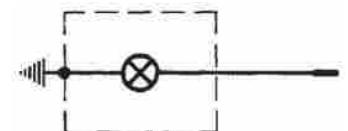
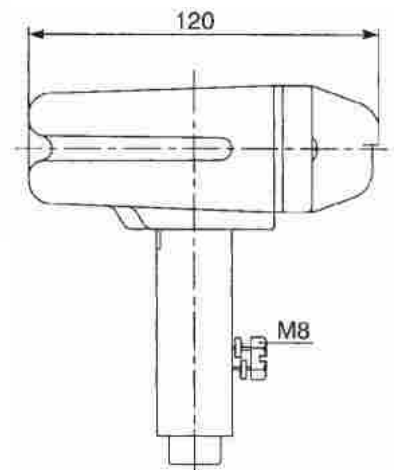




- Aluminiumgehäuse und -rahmen
- Tarnlicht nach NATO-Spezifikationen
- Schutzklasse IP68 (0,2 bar)

- Housing and frame in treated/painted aluminium alloy
- Black-out service according to NATO specifications



IP68 (0,2 bar)

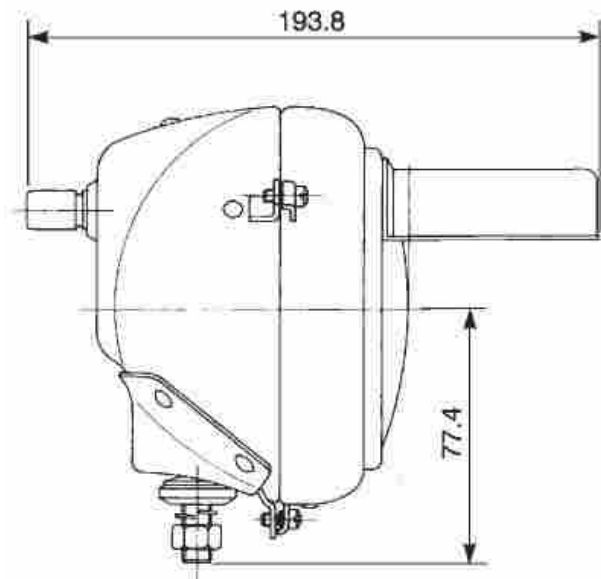
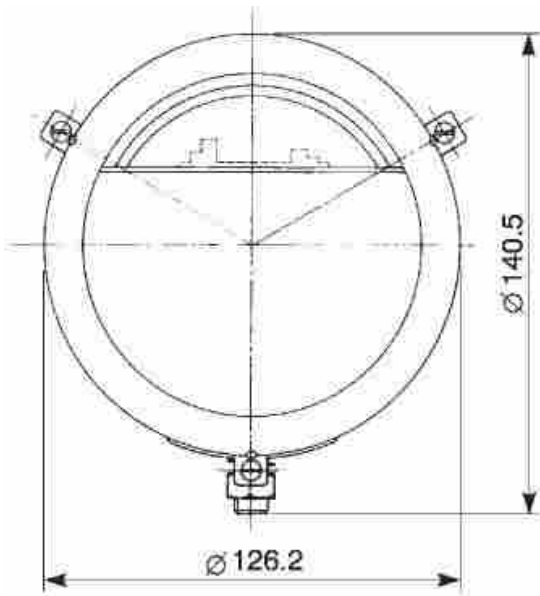




Sachnummer Part Number		
PM06331000	24V 21W	I.R. MIL Green / I.R. MIL Grün
PM06353000	24V 21W	I.R. NATO Green / I.R. NATO Grün
PM06379000	24V 21W	MIL Green / MIL Grün
PM06380000	24V 21W	Libya Beige / Libyen Beige
PM06381000	24V 21W	Matt Black / Matt Schwarz
PM07327000	24V 21W	Belgium Blue / Belgien Blau
PM08141000	24V 21W	Pakistan Beige / Pakistan Beige
PM08321000	24V 21W	U.A.E. Beige / VAE Beige
PM08898000	12V 21W	I.R. MIL Green / I.R. MIL Grün
PM09135000	12V 21W	I.R. NATO Green / I.R. NATO Grün
PM09176000	24V 21W	Italy Blue / Italien Blau

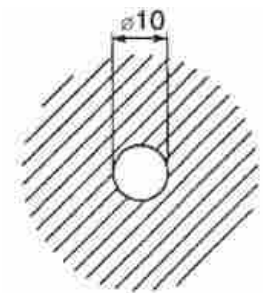


- Gehäuse und Rahmen aus Stahl
- Tarnlicht nach MIL-Spezifikationen
- Housing and frame in treated/painted steel
- Black-out service according to MIL specifications

MS 51318.1



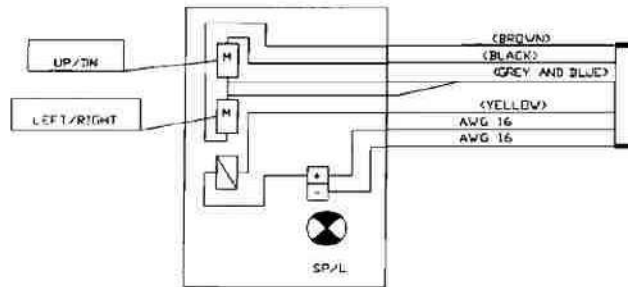
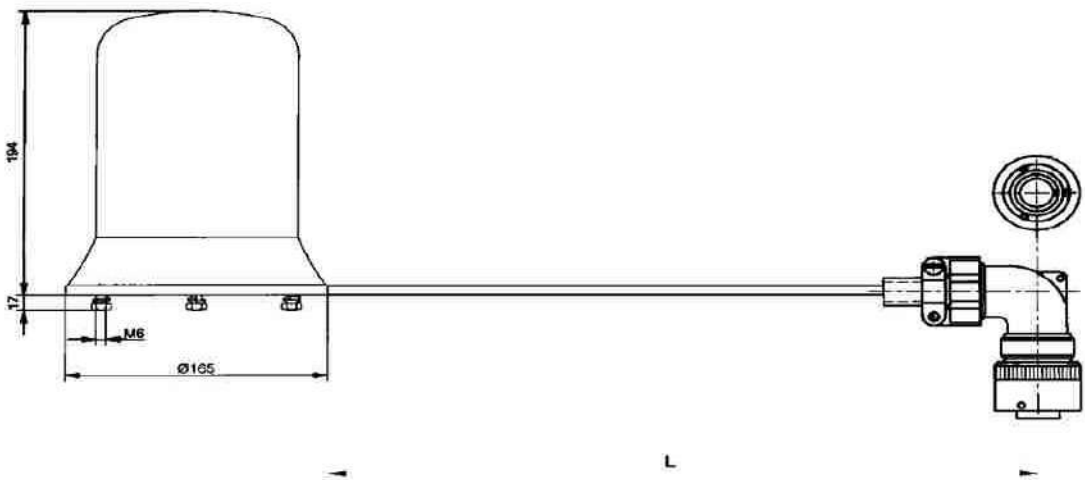
Sachnummer Part Number		
PM01801000	24V 15W	MIL Green / MIL Grün







- Ausgangsmaterial: ABS
- Material Glas: Polykarbonat
- Schutzklasse IP54

- Base material: ABS
- Lens material: Polycarbonate
- Protection degree: IP54

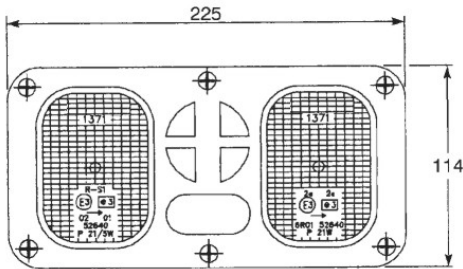


Sachnummer Part Number		L	Connector Stecker	
PMB0750000	24V 70W	400 mm	AMPHENOL 97B - 4108E14S - 6P - 622	-
PMB1209000	24V 70W	600 mm	AMPHENOL 97B - 4108E14S - 6P - 622	-

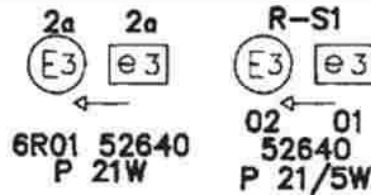
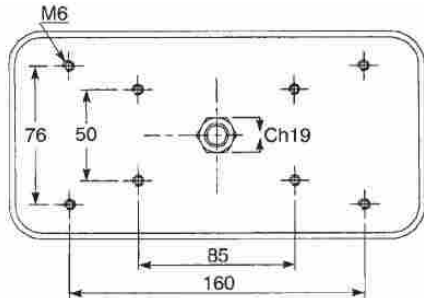
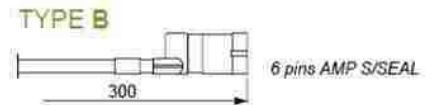
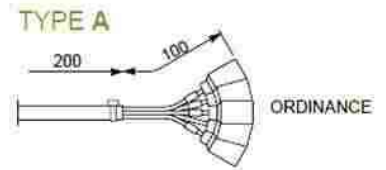
Multifunktions-Rückleuchte Multi-function rear lamp



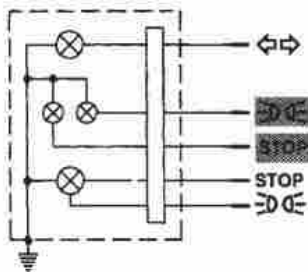
- Gehäuse und Rahmen in Aluminium
- Tarnmodus nach NATO-Spezifikationen
- ECE-CEE Homologation
- Schutzklasse IP68 (0,2bar)
- Housing and frame in treated/painted aluminium alloy
- Black-out services according to NATO specifications
- Homologations ECE-CEE




degree IP68 (0,2bar)



E.C.E.-C.E.E.





Sachnummer Part Number	Type	RH	LH	LT	↔	↔	STOP	↔	STOP	💡	
PM08762000	A	X			X	X	X	X	X	24V	I.R. NATO Green / I.R. NATO Grün
PM08763000	A		X		X	X	X	X	X	24V	I.R. NATO Green / I.R. NATO Grün
PM08942000	A	X			X	X	X	X	X	12V	I.R. NATO Green / I.R. NATO Grün
PM08943000	A		X		X	X	X	X	X	12V	I.R. NATO Green / I.R. NATO Grün
PM08765000	A	X		X	X	X	X	X	X	24V	I.R. NATO Green / I.R. NATO Grün
PM08764000	A		X	X	X	X	X	X	X	24V	I.R. NATO Green / I.R. NATO Grün
PM08850000	A	X			X	X	X	X	X	24V	Green Ral 6014 / Grün Ral 6014
PM08851000	A		X		X	X	X	X	X	24V	Green Ral 6014 / Grün Ral 6014
PM08854000	A	X		X	X	X	X	X	X	24V	Green Ral 6014 / Grün Ral 6014
PM08853000	A		X	X	X	X	X	X	X	24V	Green Ral 6014 / Grün Ral 6014
PM09920000	A	X			X	X	X	X	X	24V	Camouflage Green / Camouflage Grün
PM09919000	A		X		X	X	X	X	X	24V	Camouflage Green / Camouflage Grün
PMB0022000	B	X			X	X	X	X	X	24V	Camouflage Green / Camouflage Grün
PMB0025000	B		X		X	X	X	X	X	24V	Camouflage Green / Camouflage Grün
PM08777000	A	X			X	X	X	X	X	24V	Green Ral 6031 / Grün Ral 6031
PM08852000	A		X		X	X	X	X	X	24V	Green Ral 6031 / Grün Ral 6031
PM09860000	A	X			X	X	X	X	X	24V	Camouflage Brown / Camouflage Braun
PM09859000	A		X		X	X	X	X	X	24V	Camouflage Brown / Camouflage Braun
PMB0020000	B	X			X	X	X	X	X	24V	Camouflage Brown / Camouflage Braun
PMB0023000	B		X		X	X	X	X	X	24V	Camouflage Brown / Camouflage Braun
PMB0021000	B	X			X	X	X	X	X	24V	Camouflage Black / Camouflage Schwarz
PMB0024000	B		X		X	X	X	X	X	24V	Camouflage Black / Camouflage Schwarz

Multifunktions-Rückleuchte Multifunction rear lamp



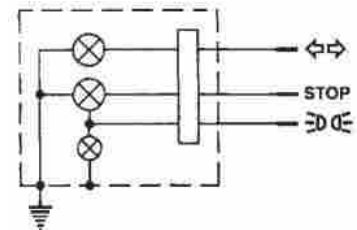
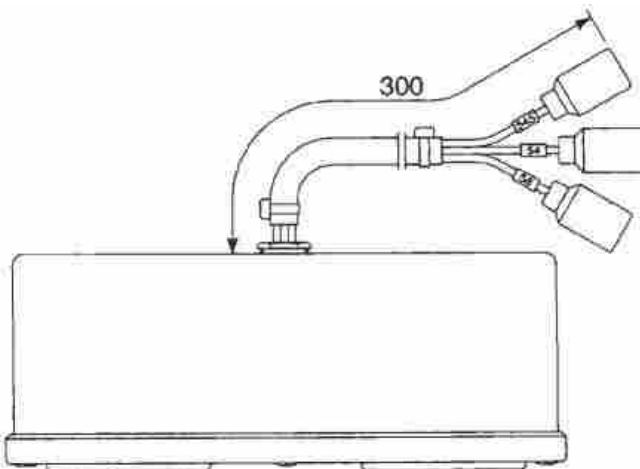
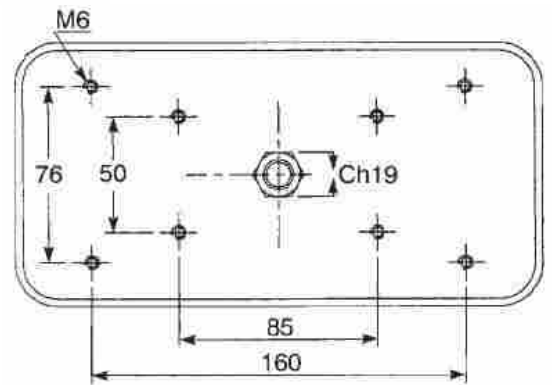
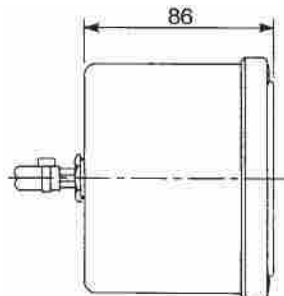
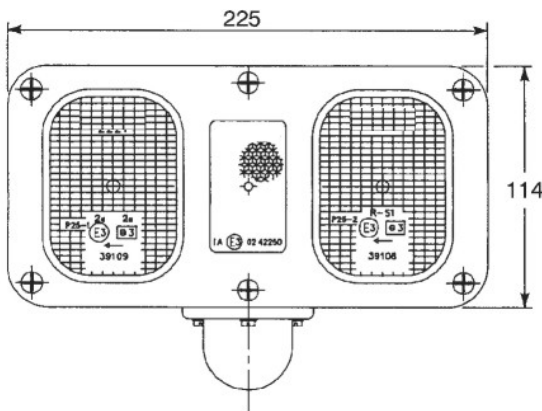
↔ ↔ ⚡ ⚡ STOP RLX

- Gehäuse und Rahmen in Aluminium
- Homologation: ECE - CEE
- Schutzklasse IP68 (0,2bar)

▪ Housing and frame in treated/painted aluminium

alloy


- Homologations: ECE-CEE
- Protection degree IP68 (0,2bar)



2a (E3) 2a (e3) 6179 R-S1 (E3) (e3)
 6R01 52640 P 21W 1A (E3) 02 42250 02 52640 01 P 21/5W

NORMI E.C.E.-C.E.E.



Sachnummer Part Number	RH	LH	LT	RLX	↔↔	⇒⇄⇄	STOP	💡	
PC08856000		X		X	X	X	X	24V	Matt Black / Matt Schwarz
PC08859000	X			X	X	X	X	24V	Matt Black / Matt Schwarz
PC08862000		X	X	X	X	X	X	24V	Matt Black / Matt Schwarz
PC08865000	X		X	X	X	X	X	24V	Matt Black / Matt Schwarz
PC08857000		X		X	X	X	X	24V	Matt White Ral 1013 / Matt Weiß Ral 1013
PC08860000	X			X	X	X	X	24V	Matt White Ral 1013 / Matt Weiß Ral 1013
PC08863000		X	X	X	X	X	X	24V	Matt White Ral 1013 / Matt Weiß Ral 1013
PC08866000	X		X	X	X	X	X	24V	Matt White Ral 1013 / Matt Weiß Ral 1013
PC08858000		X		X	X	X	X	24V	Red fire department Ral 3000 / Feuerwehrrot Ral 3000
PC08861000	X			X	X	X	X	24V	Red fire department Ral 3000 / Feuerwehrrot Ral 3000
PC08864000		X	X	X	X	X	X	24V	Red fire department Ral 3000 / Feuerwehrrot Ral 3000
PC08867000	X		X	X	X	X	X	24V	Red fire department Ral 3000 / Feuerwehrrot Ral 3000



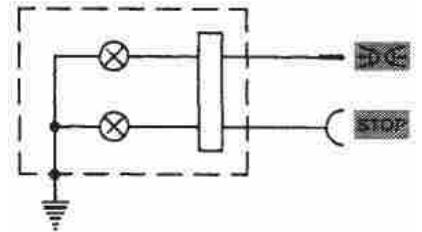
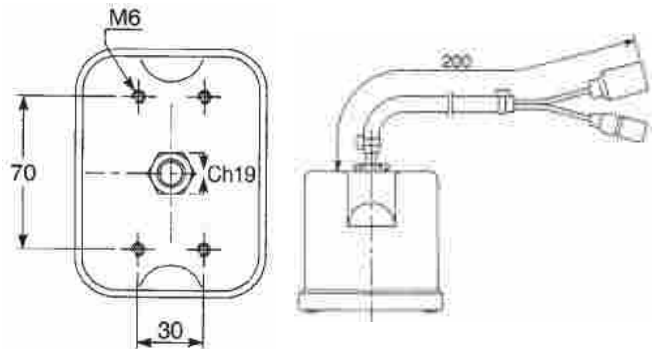
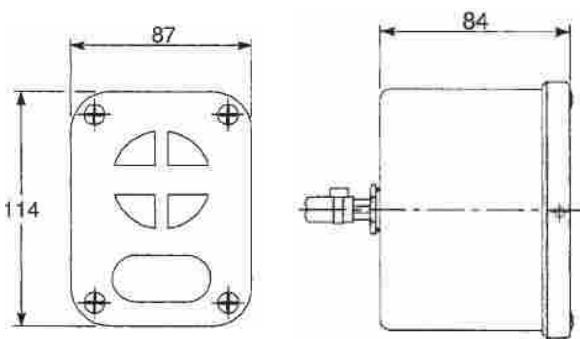
- Gehäuse und Rahmen aus Aluminium
- Tarnmodus nach NATO-Spezifikationen
- Schutzklasse IP68 (0,2 bar)

▪ Housing and frame in treated/painted aluminium

alloy

▪ Blackout services according to NATO specifications

▪ Protection degree IP68 (0,2bar)



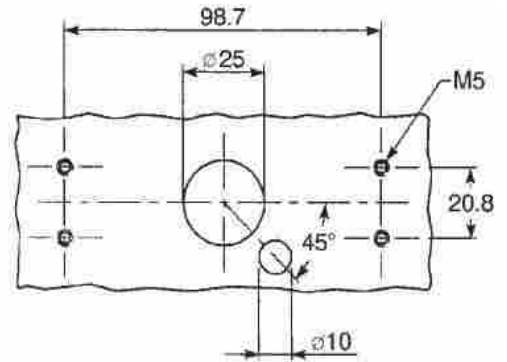
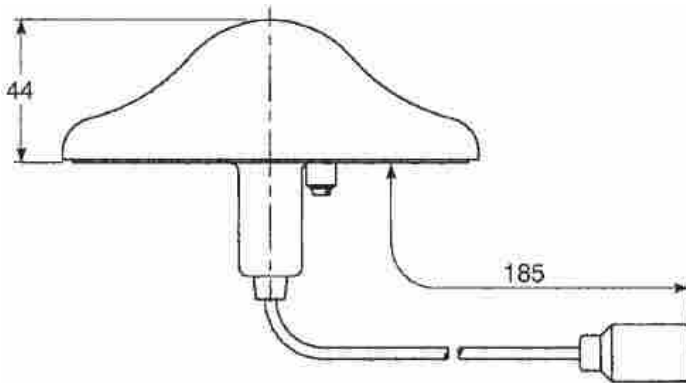
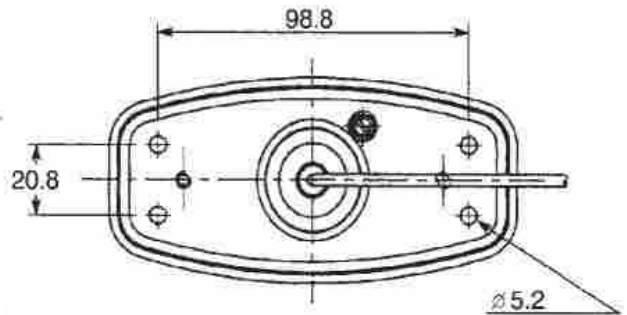
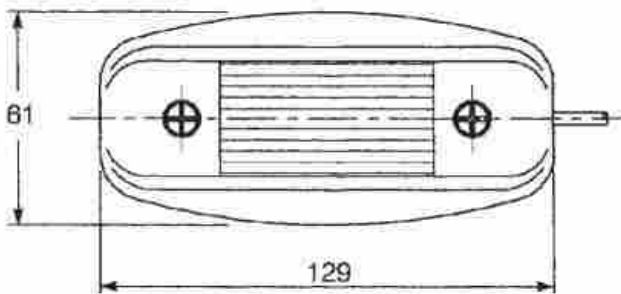
Sachnummer Part Number	RH	LH				
PM04466000	X	X	X	X	24V	I.R. MIL Green / I.R. MIL Grün
PM05513000	X	X	X	X	24V	I.R. NATO Green / I.R. NATO Grün
PM05514000	X	X	X	X	24V	MIL Green / MIL Grün
PM05515000	X	X	X	X	24V	Green RAL 6003 / Grün RAL 6003
PM05516000	X	X	X	X	24V	Libya Beige / Libyen Beige
PM05517000	X	X	X	X	24V	Matt White / Matt Weiß
PM09136000	X	X	X	X	12V	I.R. NATO Green / I.R. NATO Grün
PM09188000	X	X	X	X	24V	Italy Blue / Italien Blau
PM09831000	X	X	X	X	24V	Sand Beige / Sand Beige

Hintere Positionsleuchte Rear position lamp

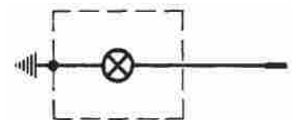


- Gehäuse aus Aluminium
- Homologation: ECE - CEE
- Schutzklasse IP68 (0,2bar)

- Base and housing in treated/painted aluminium alloy
- Homologations: ECE-CEE
- Protection degree IP68 (0,2bar)



Sachnummer Part Number			
PM03234000	X	24V 10W	I.R. MIL Green / I.R. MIL Grün
PM07417000	X	24V 10W	I.R. NATO Green / I.R. NATO Grün



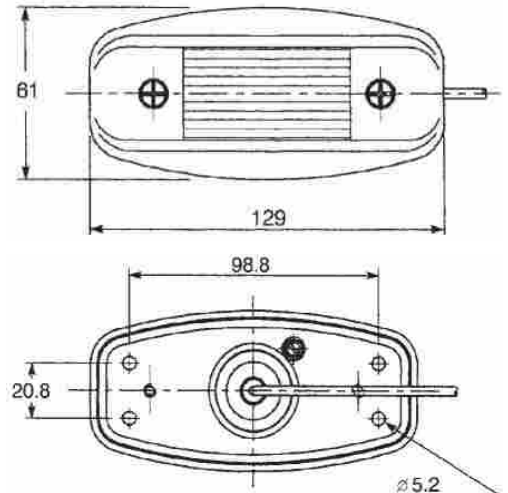
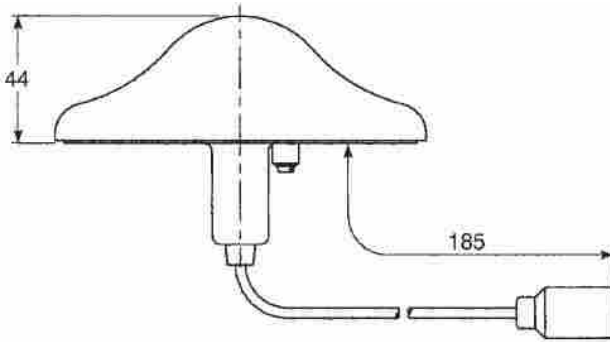
R 19/5 (E3) (e3)
33290
1723




Hintere Tarnrückleuchte Rear black out position lamp

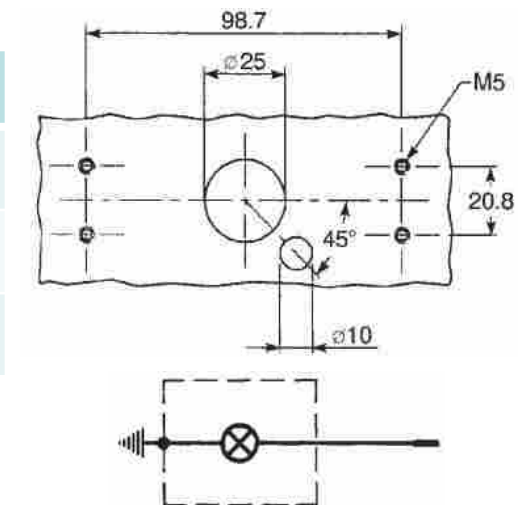


- Gehäuse aus Aluminium
- Tarnmodus nach STANAG Spezifikationen
- Schutzklasse IP68 (0,2bar)

- Base and housing in treated/painted aluminium alloy
- Black-out service according to STANAG specifications
- Protection degree IP68 (0,2bar)

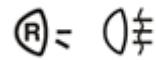


Sachnummer Part Number			
PM0323600 0	X	24V 5W	MIL Green / MIL Grün
PM0633000 0	X	24V 5W	I.R. MIL Green / I.R. MIL Grün
PM0741800 0	X	24V 5W	I.R. NATO Green / NATO Grün

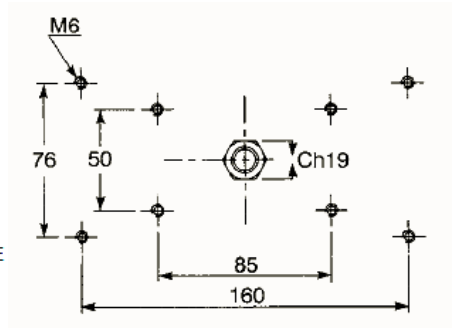
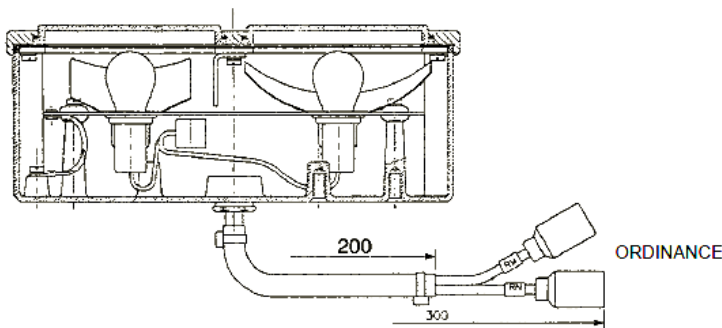
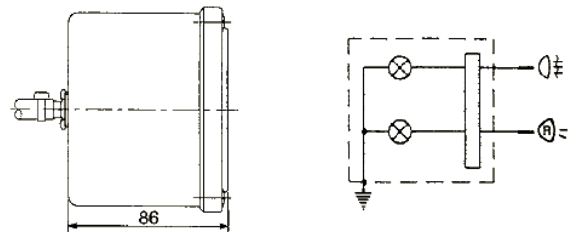
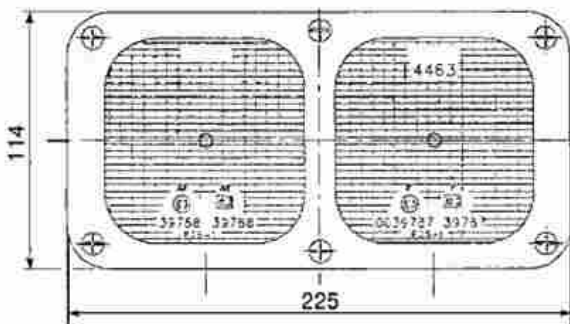






Nebelschluss- und Rückfahrleuchte Kombilampe

Rear reverse-fog combi lamps



- Gehäuse aus Aluminium
- Homologation: ECE - CEE
- Schutzklasse IP68 (0,2 bar)
- Housing and frame in treated/painted aluminium alloy
- Homologations: ECE-CEE
- Protection degree IP68 (0,2bar)

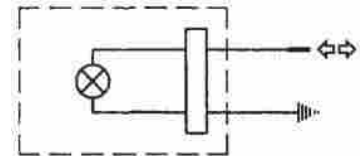
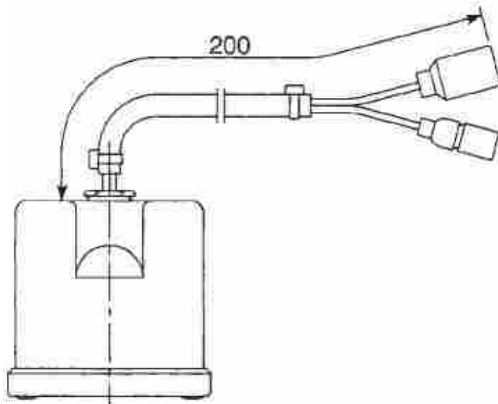
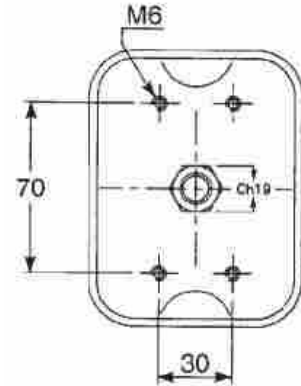
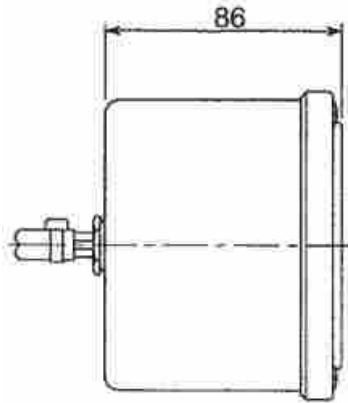
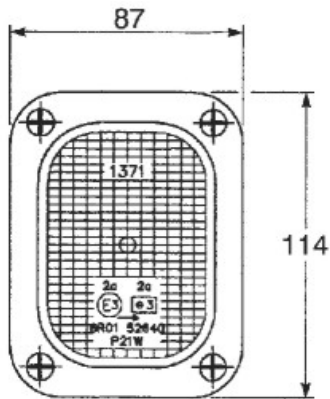





Sachnummer Part Number				
PC04463000	24V 21W	X	X	I.R. MIL Green / MIL Grün
PC05518000	24V 21W	X	X	I.R. NATO Green / NATO Grün
PC05519000	24V 21W	X	X	Green Ral 6014 / Grün Ral 6014
PC05520000	24V 21W	X	X	Green Ral 6003 / Grün Ral 6003
PC05521000	24V 21W	X	X	Libya Beige / Libyen Beige
PC05522000	24V 21W	X	X	Matt White / Matt Weiß
PC09748000	24V 21W	X	X	Matt Black / Matt Schwarz
PMB0660000	24V 21W	X	X	Black Ral 9005 / Schwarz Ral 9005

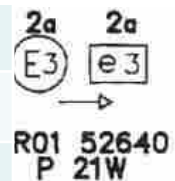


- Gehäuse aus Aluminium
- Homologation: ECE - CEE
- Schutzklasse IP68 (0,2bar)

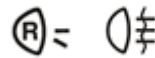
- Housing and frame in treated/painted aluminium alloy
- Homologations: ECE-CEE
- Protection degree IP68 (0,2bar)



Sachnummer Part Number		RH	LH		
PM09633000	24V 21W	X		X	I.R. NATO Green / I.R. NATO Grün
PM09657000	24V 21W		X	X	I.R. NATO Green / NATO Grün
PM09743000	24V 21W	X		X	I.R. MIL Green / MIL Grün
PM09744000	24V 21W		X	X	I.R. MIL Green / MIL Grün



Nebelschluss- und Rückfahrleuchte Rear fog lamp and reverse lamp



- Gehäuse aus Aluminium
- Homologation: ECE - CEE
- Schutzklasse IP68 (0,2bar)

- Housing and frame in treated/painted aluminium alloy

- Homologations: ECE-CEE

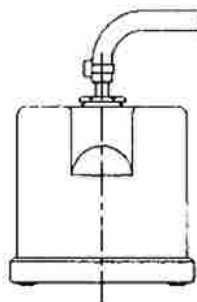
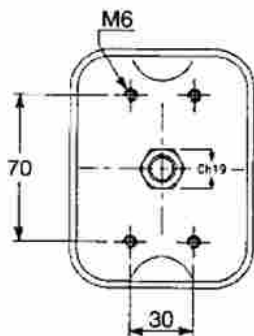
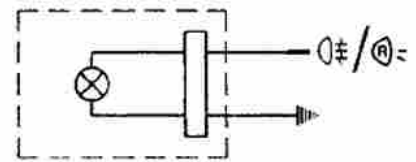
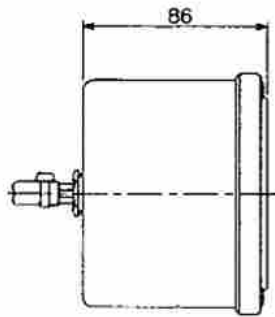
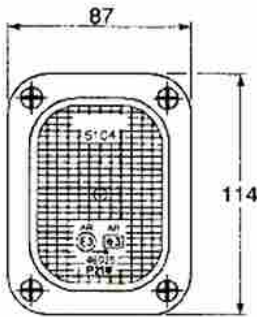
- Protection degree IP68 (0,2bar)



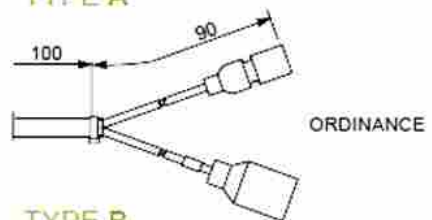
5103
F F
F3 e3
0045082
P21W



5104
AR AR
F3 e3
45025
P21W



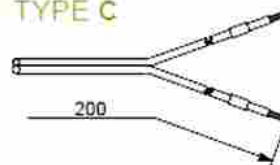
TYPE A




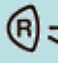


TYPE B




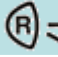


TYPE C





Sachnummer Part Number	Type				
PC05103000	A	24V 21W		X	Red Ral 3000 / Rot Ral 3000
PC05104000	A	24V 21W	X		Red Ral 3000 / Rot Ral 3000
PC07646000	A	24V 21W		X	I.R. NATO Green / NATO grün
PC07640000	A	24V 21W	X		I.R. NATO Green / NATO grün
PC07647000	A	24V 21W		X	Green Ral 6014 / Grün Ral 6014
PC07641000	A	24V 21W	X		Green Ral 6014 / Grün Ral 6014
PC07648000	A	24V 21W		X	White Ral 1013 / Weiß
PC07642000	A	24V 21W	X		White Ral 1013 / Weiß
PC07649000	A	24V 21W		X	Black IC 067 / Schwarz
PC07643000	A	24V 21W	X		Black IC 067 / Schwarz
PC07650000	A	24V 21W		X	Beige Libya / Lybien Beige
PC07644000	A	24V 21W	X		Beige Libya / Lybien Beige
PC08835000	A	24V 21W		X	Green Spain / Spanien Grün
PC08836000	A	24V 21W	X		Green Spain / Spanien Grün
PC08892000	A	12V 21W		X	I.R. Military Green / MIL Grün
PC08891000	A	12V 21W	X		I.R. Military Green / MIL Grün
PC08985000	A	24V 21W		X	Green Macedonien / Mazedonien Grün
PC08987000	A	24V 21W	X		Green Macedonien / Mazedonien Grün
PC09683000	A	24V 21W		X	Camouflage Brown / Camouflage Braun
PC09700000	A	24V 21W	X		Camouflage Brown / Camouflage braun
PC09745000	A	24V 21W		X	I.R. Military Green / MIL Grün
PC09746000	A	24V 21W	X		I.R. Military Green / MIL Grün

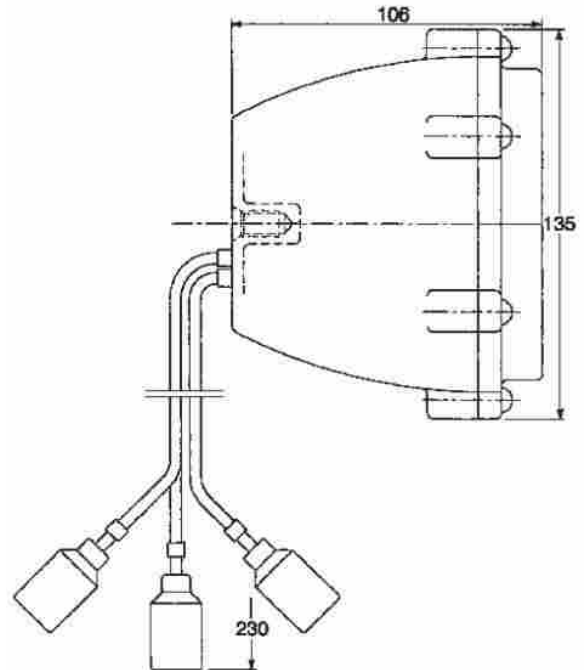
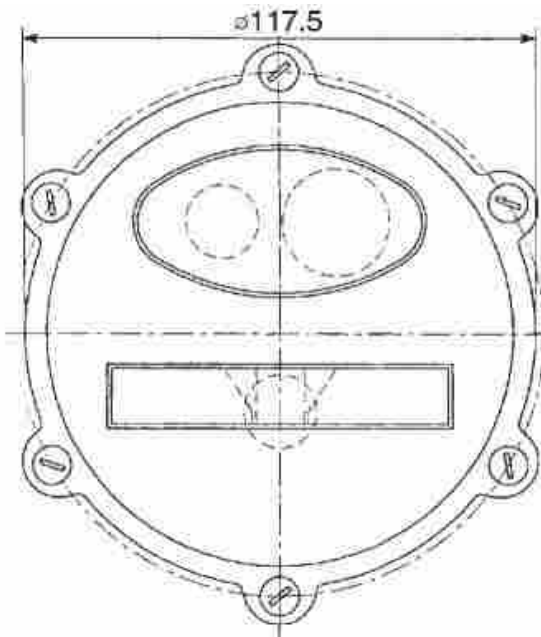


Sachnummer Part Number	Type				
PC08986000	A	24V – 21W		X	Red IC 102 / Rot IC 102
PC08988000	A	24V – 21W	X		Red IC 102 / Rot IC 102
PMB1045000	A	12V – 21W		X	I.R. NATO Green / I.R. NATO Grün
PMB1046000	A	12V – 21W	X		I.R. NATO Green / I.R. NATO Grün
PMB1358000	A	24V – 21W		X	Norway Beige / Norwegen Beige
PMB1360000	A	24V – 21W	X		Norway Beige / Norwegen Beige
PMB1359000	A	24V – 21W		X	Algeria Green / Algerien Grün
PMB1361000	A	24V – 21W	X		Algeria Green / Algerien Grün
PMB0278000	B	24V – 21W		X	Camouflage Green / Tarn-Grün
PMB0277000	B	24V – 21W	X		Camouflage Green / Tarn-Grün
PMB0013000	B	24V – 21W		X	Camouflage Black / Camouflage Schwarz
PMB0012000	B	24V – 21W	X		Camouflage Black / Camouflage Schwarz
PM09443000	B	24V – 21W		X	I.R. NATO Green / I.R. NATO Grün
PM09442000	B	24V – 21W	X		I.R. NATO Green / I.R. NATO Grün
PMB1588000	C	24V – 21W		X	Matt Black / Matt Schwarz
PMB1589000	C	24V – 21W	X		Matt Black / Matt Schwarz



- Gehäuse aus Aluminium
- Tarnlichtmodus nach MIL-Standard Spezifikationen
- Schutzklasse IP68 (0,2bar)

- Housing and frame in treated/painted aluminium alloy
- Blackout services according to MIL-military standard specifications
- Protection degree IP68 (0,2 bar)

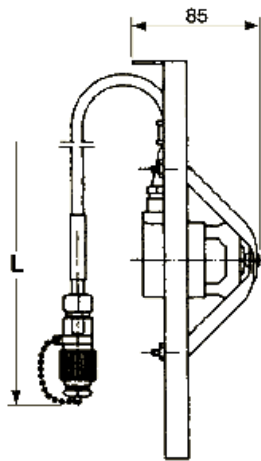


Sachnummer Part Number	P/N MS	↔	☰	STOP	☰	STOP	💡	🔌
PM56250000	MS 51330				X	X	24V	X
PM56255000	MS 51329		X	X	X		24V	X
PM05121000		X	X		X		24V	X
PM07250000			X	X	X		24V	X

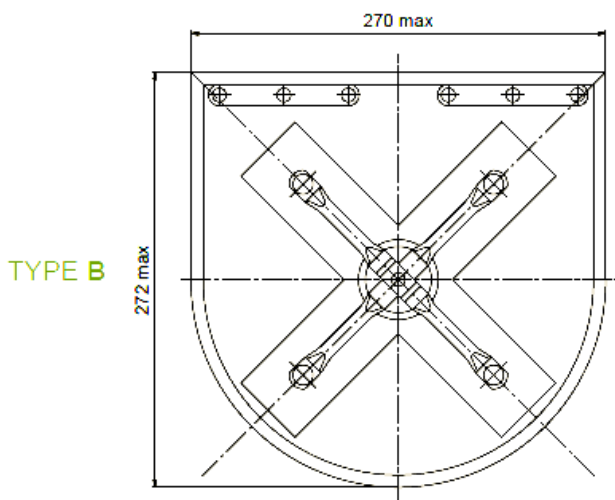
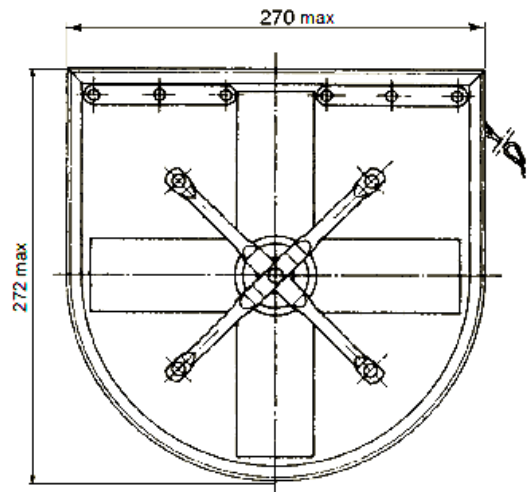


- Gummileuchte
- Lampengehäuse aus Aluminium
- Lampenhalterung aus Stahl
- Schutzklasse IP68 (0,2 bar)

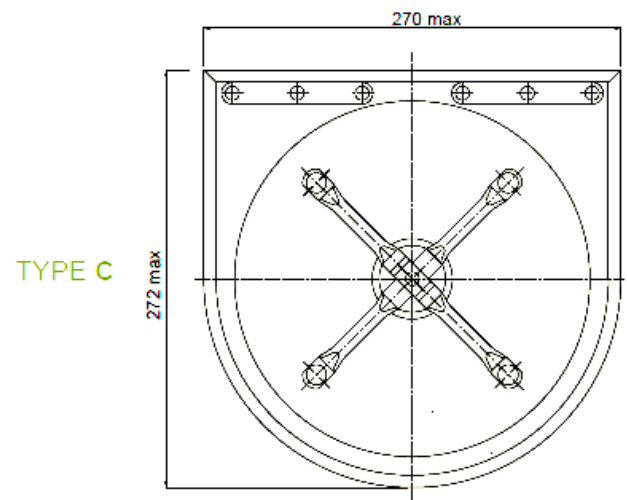
- Rubber plate cross
- Lamp housing in treated / painted aluminium alloy
- Lamp holders in treated / painted steel
- Protection degree IP68 (0,2 bar)



TYPE A





TYPE B



TYPE C



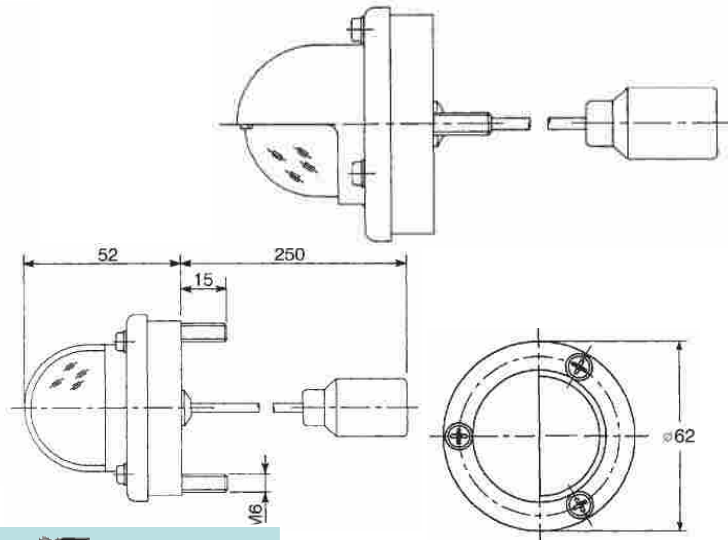
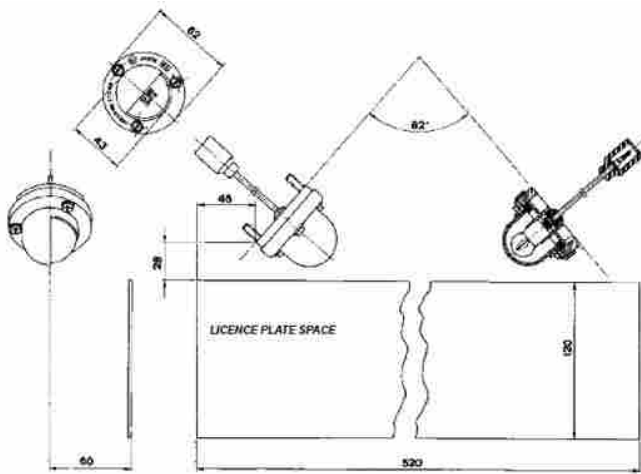
Sachnummer Part Number	Type		L	Connector	
PM02941000	A	24V 3W	350mm	MS3106 MR 14S-7P	MIL Green / MIL Grün
PM04089000	A	24V 3W	350mm	MS3106 MR 14S-7P	I.R. MIL Green / MIL Grün
PM05966000	A	24V 2W	400mm	MS3106 MR 14S-7P	Green Germany / Deutschland Grün
PM06478000	A	24V 2W	-	-	Green Germany / Deutschland Grün
PM06794000	A	24V 2W	-	-	MIL Green / MIL Grün
PM08174000	A	24V 2W	1000m m	-	Green Germany / Deutschland Grün
PM08538000	A	24V 3W	480mm	V695234 M 14S- 6PN	I.R. MIL Green / MIL Grün
PM08546000	A	24V 2W	-	-	MIL Green / MIL Grün
PMB0907000	A	12V 2W	-	-	Green Ral 6031 / Grün Ral 6031
PMB0458000	B	24V 2W	-	-	Green Ral 6031 / Grün Ral 6031
PMB1444000	B	12V 2W	-	-	Green Ral 6031 / Grün Ral 6031
PMB0445000	C	24V 2W	-	-	Green Ral 6014 / Grün Ral 6014
PMB1110000	C	12V 2W	-	-	Green Ral 6014 / Grün Ral 6014



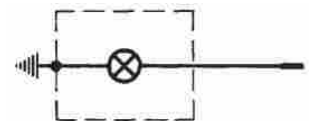
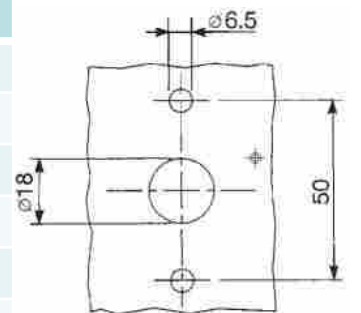
- Gehäuse und Kappe aus Aluminium
- Homologation: ECE - CEE
- Schutzklasse IP68 (0,2bar)

▪ Housing and cup in treated/painted aluminium alloy

- Homologations: ECE - CEE
- Protection degree IP68 (0,2 bar)



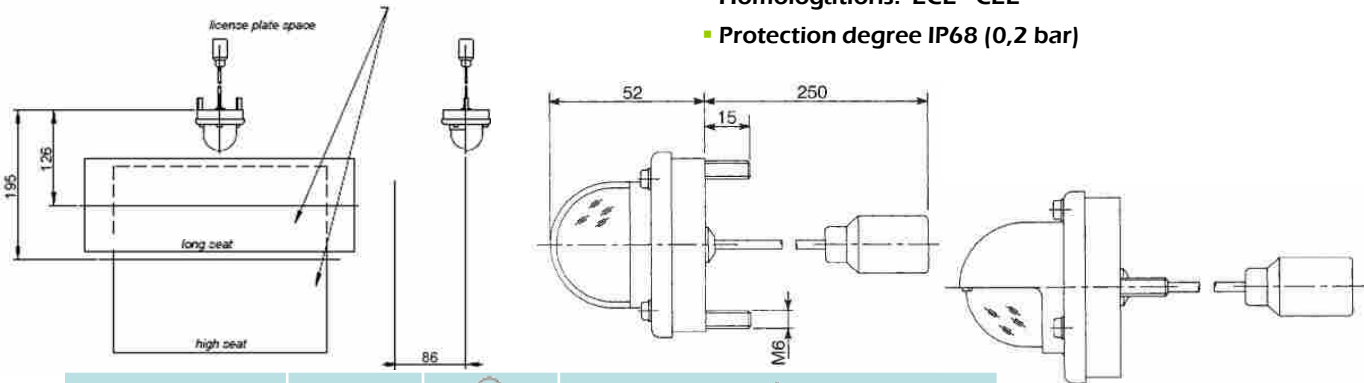
Sachnummer Part Number	LT		
PM02169000	X	24V 5W	MIL Green Mat. 565 / MIL Grün
PM03666000	X	24V 5W	MIL Green / MIL Grün
PM03667000	X	24V 5W	I.R. MIL Green / I.R. MIL Grün
PM03692000	X	24V 5W	Beige / Beige
PM04926000	X	24V 5W	I.R. NATO green / I.R. NATO grün
PM05233000	X	24V 5W	Camel 563 / Camel 563
PM05400000	X	24V 5W	Light Beige / Hellbeige
PM05450000	X	24V 5W	Light Green / Hellgrün
PM05451000	X	12V 5W	MIL Green Mat. 565 / MIL Grün
PM05452000	X	24V 5W	Black Mat. 601 / Schwarz Mat. 601
PM08042000	X	12V 5W	MIL Green / MIL Grün





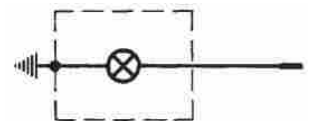
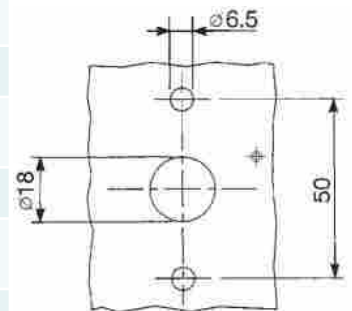
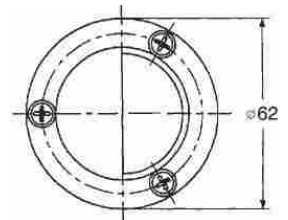
E3 e3
36978



- Gehäuse und Kappe aus Aluminium
- Homologation: ECE - CEE
- Schutzklasse IP68 (0,2bar)
- Housing and cup in treated/painted aluminium alloy
- Homologations: ECE - CEE
- Protection degree IP68 (0,2 bar)



Sachnummer Part Number	LT		
PM08889000	X	24V 10W	I.R. NATO Green / I.R. NATO Grün
PM08908000	X	24V 10W	MIL Green / MIL Grün
PM08909000	X	24V 10W	Beige Ral 1019 / Beige Ral 1019
PM08949000	X	24V 10W	Matt Black / Mattschwarz
PM08968000	X	24V 10W	Spain Green / Spanien Grün
PM08969000	X	24V 10W	Macedonia Green / Mazedonien Grün
PM08977000	X	24V 10W	Algeria Green / Algerien Grün
PM08978000	X	24V 10W	France Red Fire Department / Frankreich Feuerwehrrot
PM08979000	X	24V 10W	Red Ral 3000 / Rot Ral 3000
PM08980000	X	24V 10W	Middle Bronze Green / Mittleres Bronze Grün
PM08981000	X	24V 10W	Belgium Blue / Belgien Blau
PM09177000	X	24V 10W	Italy Blue / Italien Blau
PM09338000	X	24V 10W	Argentina Green / Argentinien Grün
PM09509000	X	24V 10W	Ivory Ral 1014
PM09684000	X	24V 10W	Camouflage Green / Camouflage Grün
PM09985000	X	12V 10W	I.R. NATO Green / I.R. NATO Grün
PMB1532000	X	24V 10W	Matt White / Matt Weiß
PMB1602000	X	24V 10W	Green Ral 6031 / Grün Ral 6031



E3 e3
00L 52640
R 10W

Kennzeichenbeleuchtung License plate lamp (not homologated)

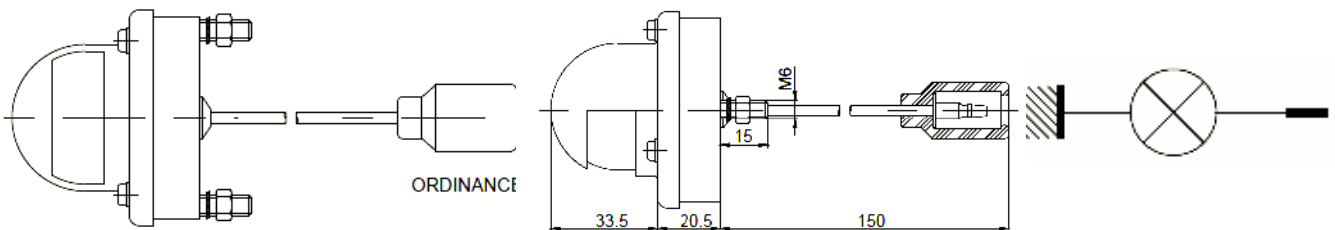


- Gehäuse und Kappe aus Aluminium
- Homologation: ECE - CEE
- Schutzklasse IP68 (0,2bar)

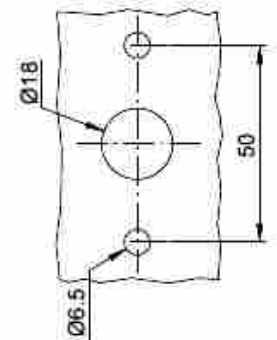
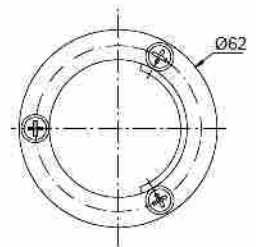
▪ Housing and cup in treated/painted aluminium

alloy

- Homologation:s ECE - CEE
- Protection degree IP68 (0,2 bar)



Sachnummer Part Number	LT		
PM01704000	X	24V 5W	MIL Green / MIL Grün
PM05114000	X	24V 5W	Ivory White / Weiß
PM05449000	X	24V 5W	I.R. MIL Green / I.R. MIL Grün
PM06140000	X	24V 5W	I.R. NATO Green / I.R. NATO Grün
PM07925000	X	24V 5W	Sand Beige
PM06809000	X	24V 5W	Beige MIL – E – 52798
PM09718000	X	24V 5W	Italy Blue / Italien Blau
PM09987000	X	24V 5W	Matt White / Matt Weiß
PM09988000	X	24V 5W	Matt Green / Matt Grün
PM09989000	X	24V 5W	MIL Green / MIL Grün
PM09990000	X	24V 5W	Camouflage Green / Camouflage Grün
PM09991000	X	24V 5W	Camouflage Black / Camouflage Schwarz
PM09992000	X	24V 5W	Camouflage Brown / Camouflage Braun

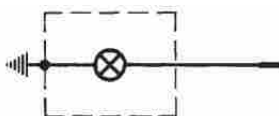
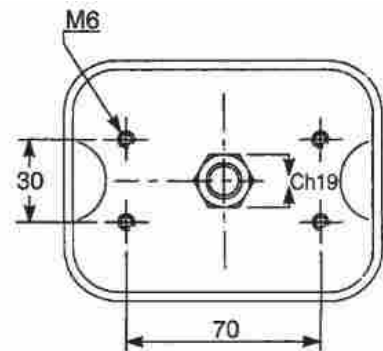
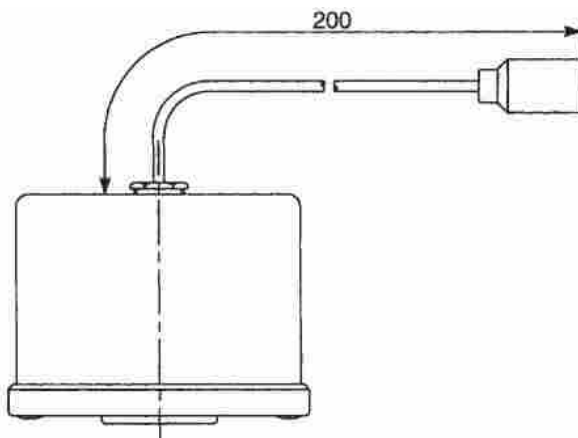
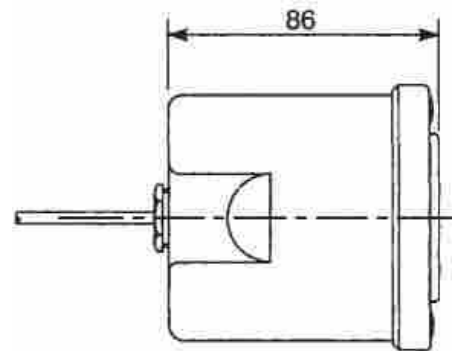
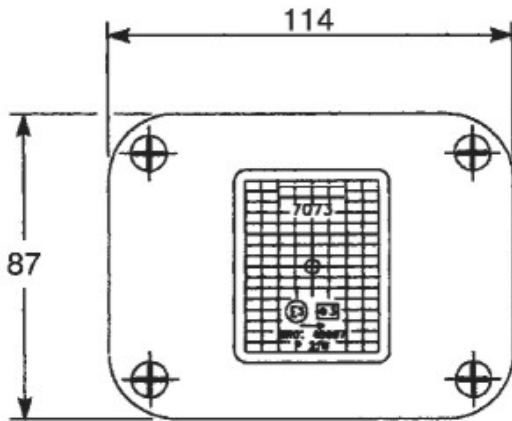


Blinker vorne Front direction lamp




- Gehäuse aus Aluminium
- Homologation: ECE-CEE
- Schutzklasse IP68 (0,2bar)

- Housing and frame in treated/painted aluminium alloy
- Homologations: ECE-CEE
- Protection degree IP68 (0,2 bar)



1 1
 (E3) [e3]
 6R01 45997
 P 21W



Sachnummer Part Number		RH	LH		
PC07022000	24V – 21W	X		X	I.R. NATO Green / I.R. NATO Grün
PC07073000	24V – 21W		X	X	I.R. NATO Green / I.R. NATO Grün
PC07055000	24V – 21W	X		X	Red Ral 3000 / Rot Ral 3000
PC07074000	24V – 21W		X	X	Red Ral 3000 / Rot Ral 3000
PC07056000	24V – 21W	X		x	Matt White Ral 1013 / Matt Weiß Ral 1013
PC07075000	24V – 21W		X	X	Matt White Ral 1013 / Matt Weiß Ral 1013
PC07057000	24V – 21W	X		X	Matt Black IC 067 / Matt Schwarz IC 067
PC07076000	24V – 21W		X	X	Matt Black IC 067 / Matt Schwarz IC 067
PC07323000	24V – 21W	X		X	Belgium Blue Ral 5004 / Belgien Blau Ral 5004
PC07322000	24V – 21W		X	X	Belgium Blue Ral 5004 / Belgien Blau Ral 5004
PC07372000	24V – 21W	X		X	White IC 194 / Weiß IC 194
PC07374000	24V – 21W		X	X	White IC 194 / Weiß IC 194
PC07378000	24V – 21W	X		X	Red IC 195 / Rot IC 195
PC07379000	24V – 21W		X	X	Red IC 195 / Rot IC 195
PC08070000	24V – 21W	X		X	Green Ral 6031 / Grün Ral 6031
PC08069000	24V – 21W		X	X	Green Ral 6031 / Grün Ral 6031
PC08156000	24V – 21W	X		X	MIL Green Ral 6014 / MIL Grün Ral 6014
PC08155000	24V – 21W		X	X	MIL Green Ral 6014 / MIL Grün Ral 6014
PC08966000	24V – 21W	X		X	Macedonia Green / Mazedonien Grün
PC08967000	24V – 21W		X	X	Macedonie Green / Mazedonien Grün
PC09004000	24V – 21W	X		X	Spain Green / Spanien Grün
PC09006000	24V – 21W		X	X	Spain Green / Spanien Grün



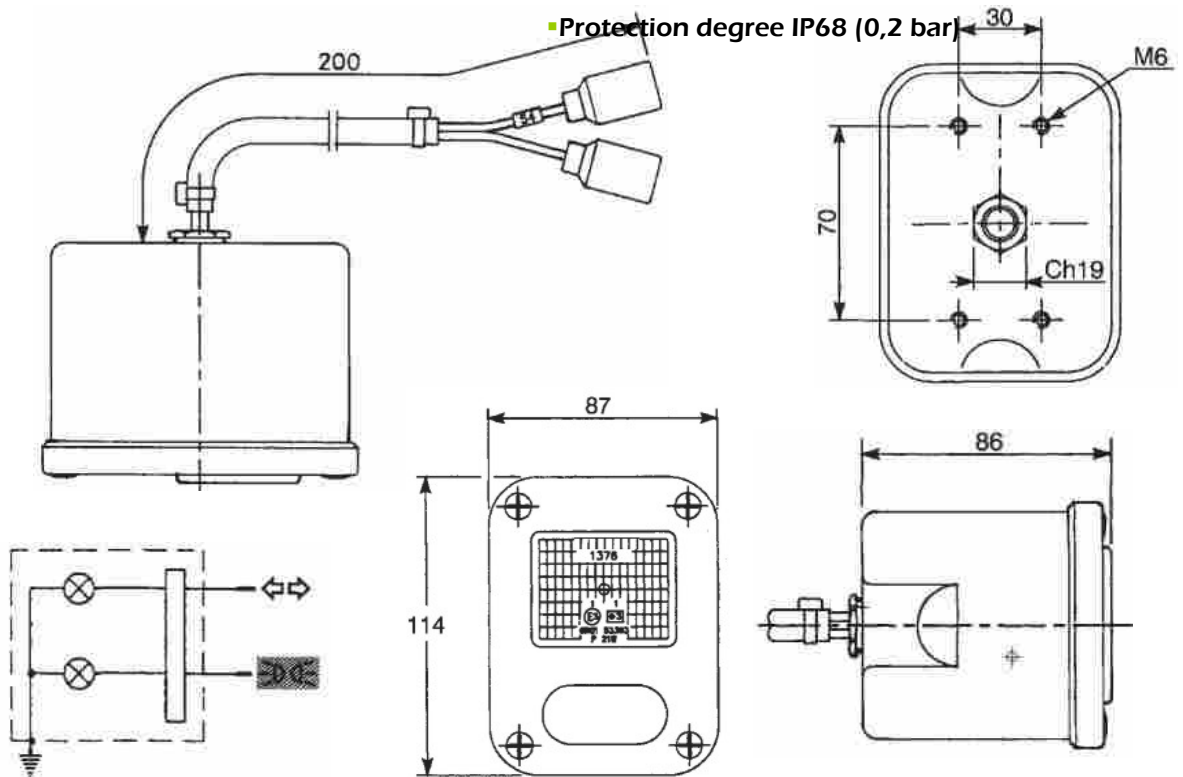
Sachnummer Part Number		RH	LH		
PC09005000	24V – 21W	X		X	WFF France Red IC 102 / WFF Frankreich Rot IC 102
PC09007000	24V – 21W		X	X	WFF France Red IC 102 / WFF Frankreich Rot IC 102
PC09248000	24V – 21W	X		X	Italy Blue / Blau Italien
PC09249000	24V – 21W		X	X	Italy Blue / Blau Italien
PC09336000	24V – 21W	X		X	Argentina Green / Argentinien Grün
PC09337000	24V – 21W		X	X	Argentina Green / Argentinien Grün
PC09426000	24V – 21W	X		X	Algeria Green / Algerien Grün
PC09427000	24V – 21W		X	X	Algeria Green / Algerien Grün
PC09511000	24V – 21W	X		X	Ivory Ral 1014
PC09510000	24V – 21W		X	X	Ivory Ral 1014
PMB1479000	24V – 21W	X		X	Camouflage Black / Camouflage Schwarz
PMB1478000	24V – 21W		X	X	Camouflage Black / Camouflage Schwarz


Blinker vorne Front direction lamp

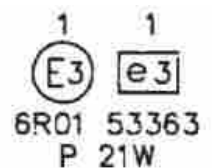


- Gehäuse aus Aluminium
- Tarnlichtmodus nach NATO-Spezifikationen
- Homologation: ECE - CEE
- Schutzklasse IP68 (0,2bar)

- Housing and frame in treated/painted aluminium alloy
- Blackout services according to NATO specifications
- Homologations: ECE - CEE
- Protection degree IP68 (0,2 bar)



Sachnummer Part Number		RH	LH			
PM08766000	24V	X	X	X	X	I.R. NATO Green / I.R. NATO Grün
PM08911000	24V	X	X	X	X	MIL Green Ral 6014 / MIL Grün Ral 6014
PM08912000	24V	X	X	X	X	Bronze Green Ral 6031 / Bronze Grün Ral 6031
PM09751000	24V	X	X	X	X	I.R. MIL Green / I.R. MIL Grün

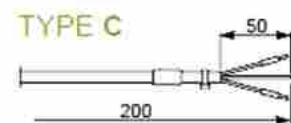
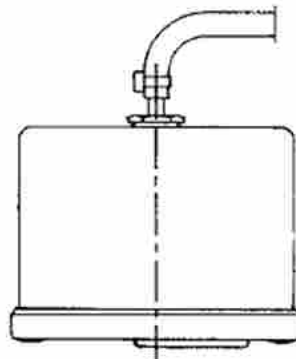
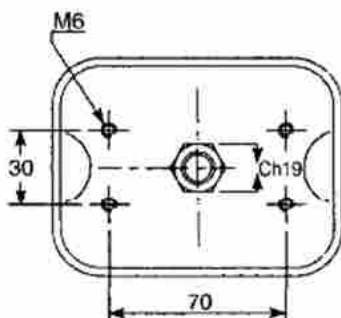
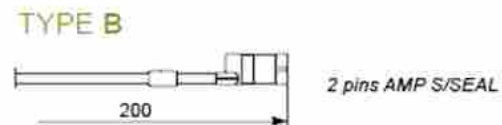
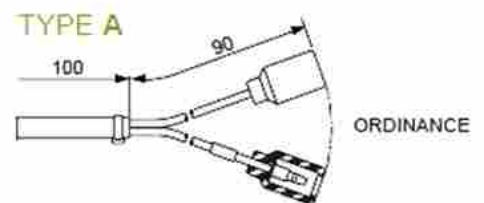
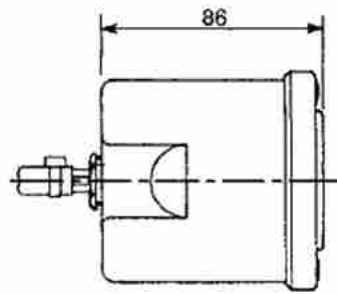
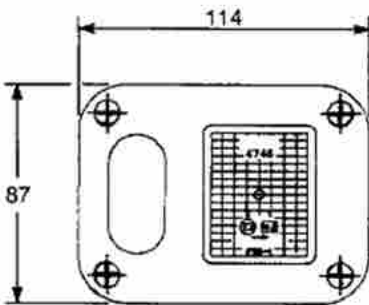
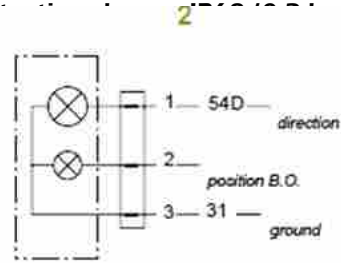
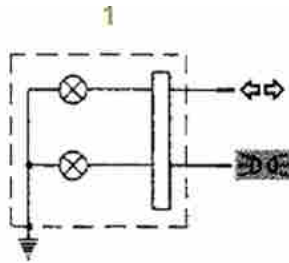
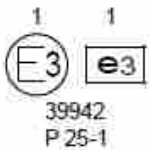


Blinker vorne Front direction lamp







- Gehäuse aus Aluminium
- Tarnlichtmodus nach NATO-Spezifikationen
- Homologation: ECE - CEE
- Schutzklasse IP68 (0,2bar)

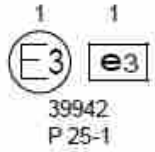
- Housing and frame in treated/painted aluminium alloy
- Blackout services according to NATO
- Homologations: ECE - CEE specifications


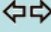






Blinker vorne Front direction lamp

Sachnummer Part Number	Type		RH	LH			Wiring Diagram Schaltplan	
PM04464000	A	24V	X		X	X	1	I.R. MIL Green / MIL Grün
PM04747000	A	24V		X	X	X	1	I.R. MIL Green / MIL Grün
PM05476000	A	24V	X		X	X	1	I.R. NATO Green / I.R. NATO Grün
PM05477000	A	24V		X	X	X	1	I.R. NATO Green / I.R. NATO Grün
PM05478000	A	24V	X		X	X	1	MIL Green / MIL Grün
PM05479000	A	24V		X	X	X	1	MIL Green / MIL Grün
PM05480000	A	24V	X		X	X	1	Green Ral 6003 / Grün Ral 6003
PM05481000	A	24V		X	X	X	1	Green Ral 6003 / Grün Ral 6003
PM05482000	A	24V	X		X	X	1	Libya Beige IC 038 / Libyen Beige IC 038
PM05483000	A	24V		X	X	X	1	Libya Beige IC 038 / Libyen Beige IC 038
PM05484000	A	24V	X		X	X	1	Matt White Ral 1013 / Matt Weiß Ral 1013
PM05485000	A	24V		X	X	X	1	Matt White Ral 1013 / Matt Weiß Ral 1013
PM06132000	A	24V	X		X	X	1	Middle Bronze Green / Grün
PM06133000	A	24V		X	X	X	1	Middle Bronze Green / Grün
PM06709000	A	24V	X		X	X	1	White IC 030 / Weiß IC 030
PM06712000	A	24V		X	X	X	1	White IC 030 / Weiß IC 030
PM07036000	A	24V	X		X	X	1	Red IC 096 / Rot IC 096
PM07035000	A	24V		X	X	X	1	Red IC 096 / Rot IC 096
PM07325000	A	24V	X		X	X	1	Belgium Blue Ral 5004 / Belgien Blau Ral 5004
PM07324000	A	24V		X	X	X	1	Belgium Blue Ral 5004 / Belgien Blau Ral 5004
PM08178000	A	24V	X		X	X	1	Pakistan Beige IC 251
PM08179000	A	24V		X	X	X	1	Pakistan Beige IC 251
PM08332000	A	24V	X		X	X	1	U.A.E. Beige / V.A.E. Beige
PM08333000	A	24V		X	X	X	1	U.A.E. Beige / V.A.E. Beige
PM08896000	A	12V	X		X	X	1	I.R. MIL Green / I.R. MIL Grün
PM08897000	A	12V		X	X	X	1	I.R. MIL Green / I.R. MIL Grün
PM08956000	A	24V	X		X	X	1	Algeria Green / Algerien Grün
PM08958000	A	24V		X	X	X	1	Algeria Green / Algerien Grün



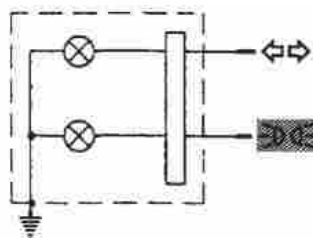
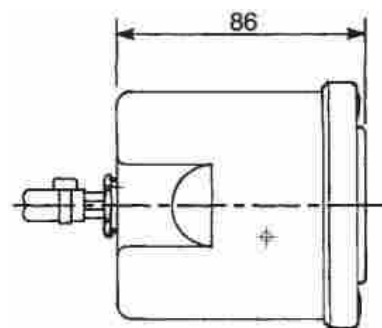
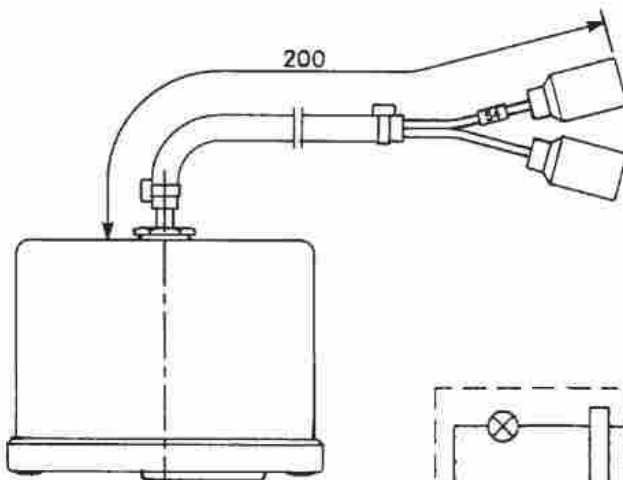
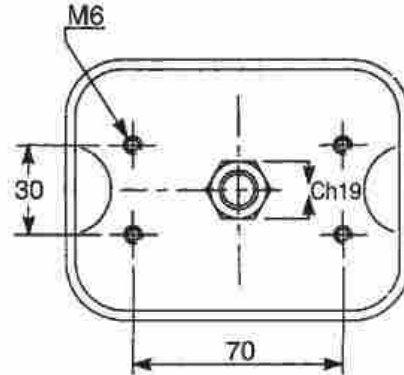
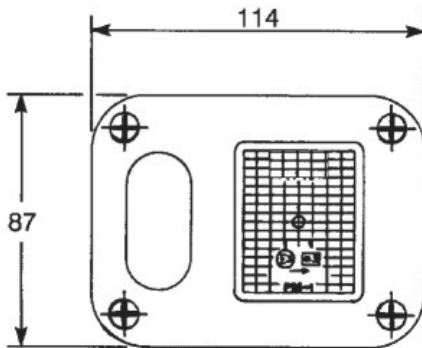
Sachnummer Part Number	Type		RH	LH			Wiring diagram Schaltplan	
PM0895700 0	A	24V	X		X	X	1	Spain Green / Spanien Grün
PM0895900 0	A	24V		X	X	X	1	Spain Green / Spanien Grün
PM0898400 0	A	24V	X		X	X	1	Macedonia Green / Mazedonien Grün
PM0898300 0	A	24V		X	X	X	1	Macedonia Green / Mazedonien Grün
PM0916500 0	A	24V	X		X	X	1	Italy Blue / Italien Blau
PM0916800	A	24V		X	X	X	1	Italy Blue / Italien Blau
PM0968900 0	A	24V	X		X	X	1	Camouflage Black / Camouflage Schwarz
PM0969000 0	A	24V		X	X	X	1	Camouflage Black / Camouflage Schwarz
PMB180200 0	A	24V	X		X	X	1	Beige Ral 1019
PMB180100 0	A	24V		X	X	X	1	Beige Ral 1019

Blinker vorne Front direction lamp




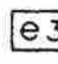
- Gehäuse aus Aluminium
- Tarnlichtmodus nach NATO-Spezifikationen
- ECE-CEE Homologation
- Schutzklasse IP68 (0,2bar)

- Housing and frame in treated/painted aluminium alloy
- Blackout services according to NATO
- Homologation ECE-CEE specifications
- Protection deegree IP68 (0.2 bar)







1 1
 (E3) (e3)
 6R01 53364
 P 21W

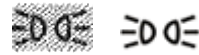


1 1
 
 6R01 53364
 P 21W



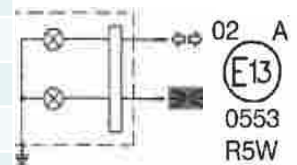
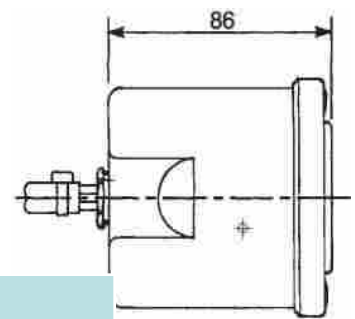
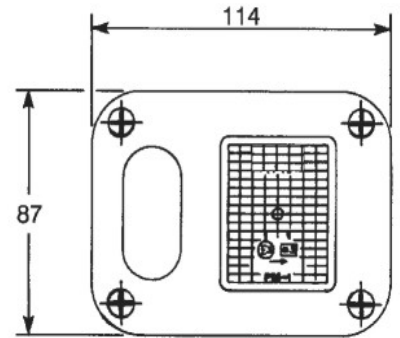
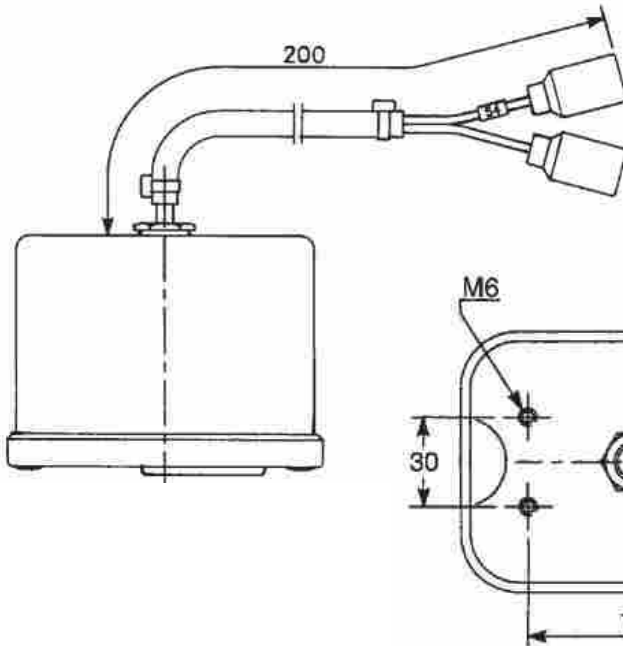
Sachnummer Part Number	Type		RH	LH			Wiring diagram Schaltplan	
PM08846000	A	24V	X		X	X	1	I.R. NATO Green / I.R. NATO Grün
PM08847000	A	24V		X	X	X	1	I.R. NATO Green / I.R. NATO Grün
PM08913000	A	24V	X		X	X	1	MIL Green Ral 6014 / MIL Grün Ral 6014
PM08915000	A	24V		X	X	X	1	MIL Green / MIL Grün
PM08914000	A	24V	X		X	X	1	Bronze Green Ral 6031 / Bronze Grün Ral 6031
PM08916000	A	24V		X	X	X	1	Bronze Green Ral 6031 / Bronze Grün Ral 6031
PM08939000	A	12V	X		X	X	1	I.R. NATO Green / I.R. NATO Grün
PM08940000	A	12V		X	X	X	1	I.R. NATO Green / I.R. NATO Grün
PM09749000	A	24V	X		X	X	1	I.R. MIL Green / I.R. MIL Grün
PM09750000	A	24V		X	X	X	1	I.R. MIL Green / I.R. MIL Grün
PM09441000	B	24V	X		X	X	2	I.R. NATO Green / I.R. NATO Grün
PM09440000	B	24V		X	X	X	2	I.R. NATO Green / I.R. NATO Grün
PMB0029000	B	24V	X		X	X	2	Camouflage Black / Camouflage Schwarz
PMB0028000	B	24V		X	X	X	2	Camouflage Black / Camouflage Schwarz
PMB0288000	B	24V	X		X	X	2	Camouflage Green / Camouflage Grün
PMB0287000	B	24V		X	X	X	2	Camouflage Green / Camouflage Grün
PMB0669000	C	24V	X		X	X	2	Black Ral 9005 / Schwarz Ral 9005
PMB0670000	C	24V		X	X	X	2	Black Ral 9005 / Schwarz Ral 9005


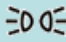


Positionsleuchte vorne mit Tarnlicht Front position lamps with black out light



- Gehäuse aus Aluminium
- Tarnlichtmodus nach NATO-Spezifikationen
- ECE-CEE Homologation
- Schutzklasse IP68 (0,2bar)

- Housing and frame in treated/painted aluminium alloy
- Blackout services according to NATO specifications
- Homologation ECE-CEE
- Protection dearee IP68 (0.2 bar)



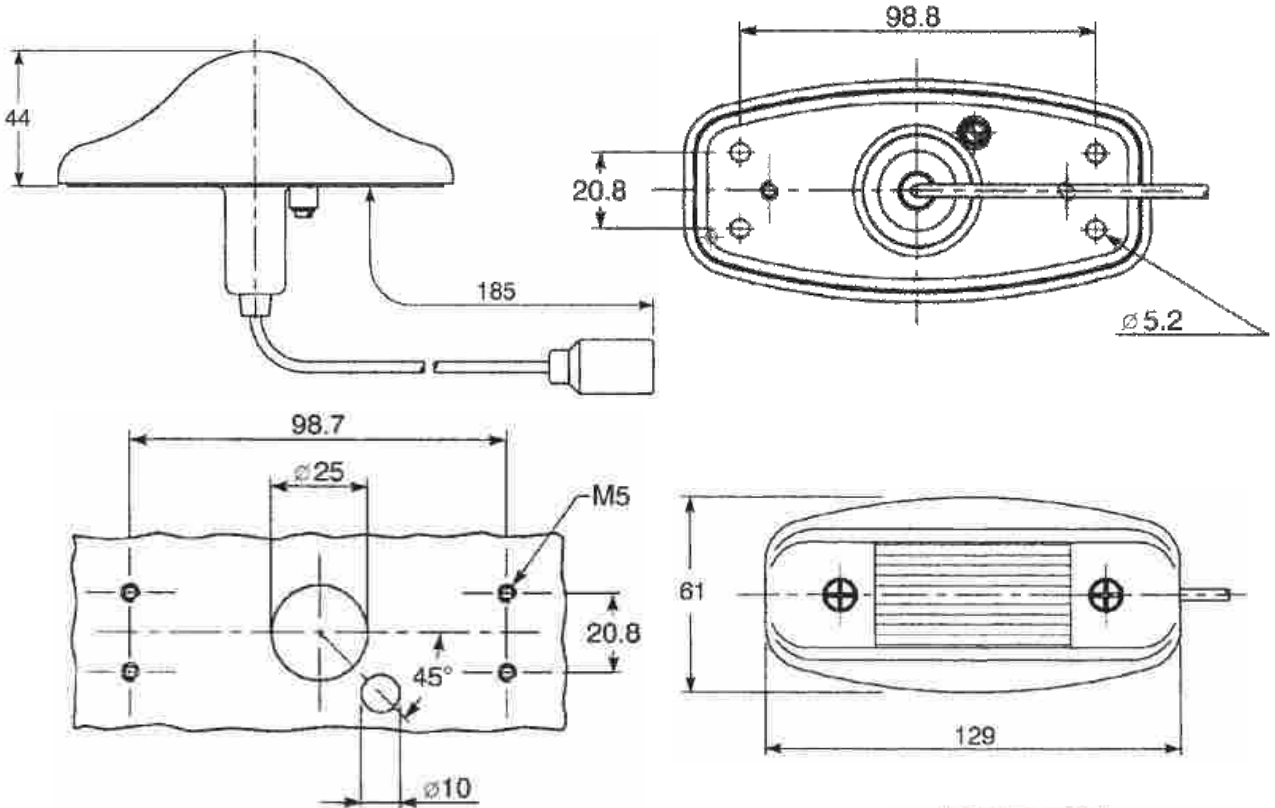
Sachnummer Part Number		RH	LH			
PM05693000	24V	X		X	X	I.R. MIL Green / I.R. MIL Grün
PM04746000	24V		X	X	X	I.R. MIL Green / I.R. MIL Grün
PM09040000	24V	X		X	X	I.R. NATO Green / I.R. NATO Grün
PM09039000	24V		X	X	X	I.R. NATO Green / I.R. NATO Grün
PM09762000	24V	X		X	X	MIL Green / MIL Grün
PM09763000	24V		X	X	X	MIL Green / MIL Grün


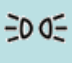

Positionsleuchte vorne Front position lamp

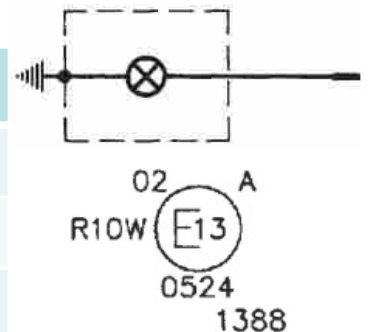


- Gehäuse aus Aluminium
- Homologation: ECE-CEE
- Schutzklasse IP68 (0,2bar)

- Housing and base in treated/painted aluminium alloy
- Homologations: ECE-CEE
- Protection degree IP68 (0,2 bar)



Sachnummer Part Number			
PM03233000	24V 10W	X	Military Green / MIL Grün
PM07416000	24V 10W	X	I.R. NATO Green / I.R. NATO Grün
PM09752000	24V 10W	X	I.R. Military Green / MIL Grün



Tarn-Positionsleuchte vorne Front black out position lamp



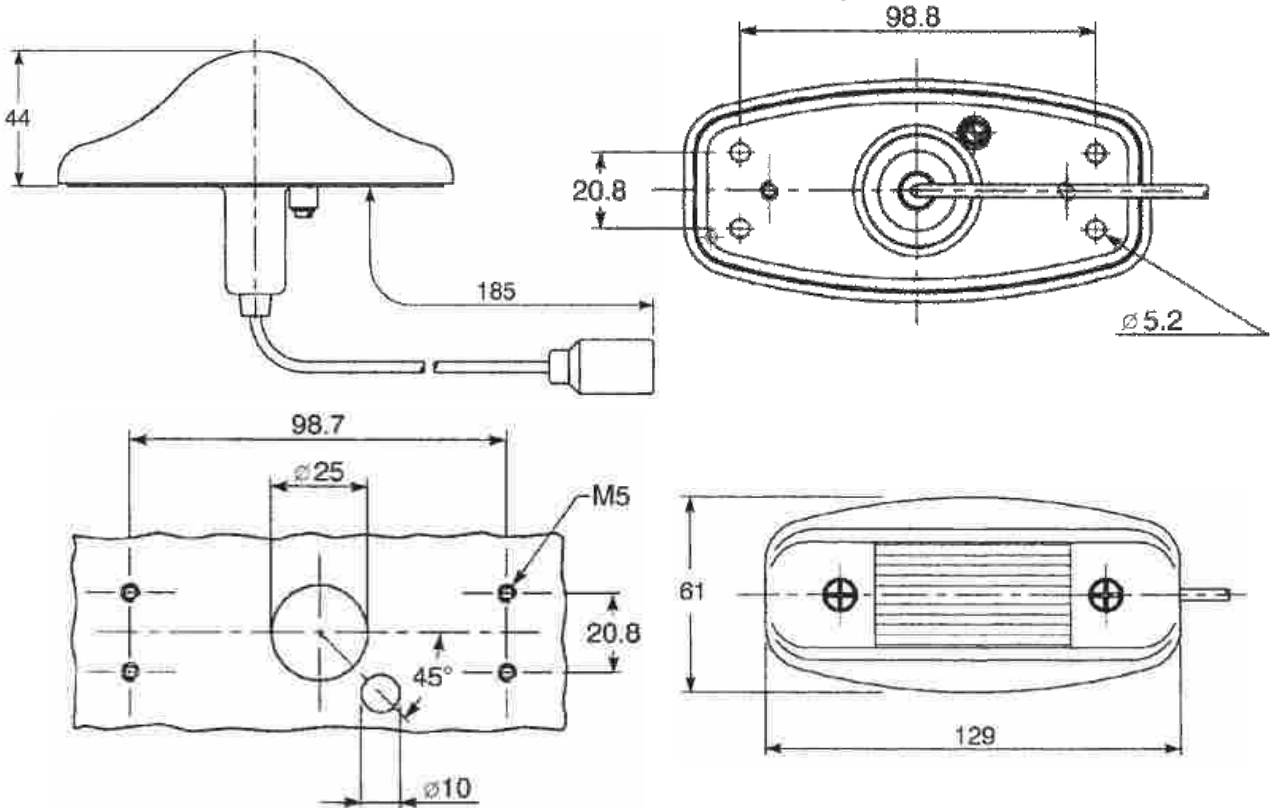
- Gehäuse aus Aluminium
- Tarnmodus nach STANAG Spezifikation
- Schutzklasse IP68 (0,2bar)


▪ Housing and base in treated/painted aluminium

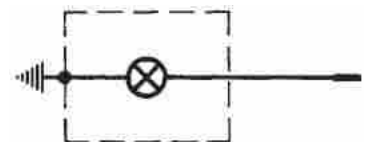
alloy

▪ Blackout service according to STANAG specifications

▪ Protection degree IP68 (0,2 bar)



Sachnummer Part Number	Ø			
PM03235000	Ø 5,2	X	24V 5W	I.R. MIL Green / I.R. MIL Grün
PM09041000	Ø 5,2	X	24V 5W	I.R. NATO Green / I.R. NATO Grün
PM09753000	Ø 5,2	X	24V 5W	MIL Green / MIL Grün
PMB1527000	Ø 6,2	X	24V 5W	MIL Green / MIL Grün



Tarn-Positionsleuchte vorne Front black out position lamp



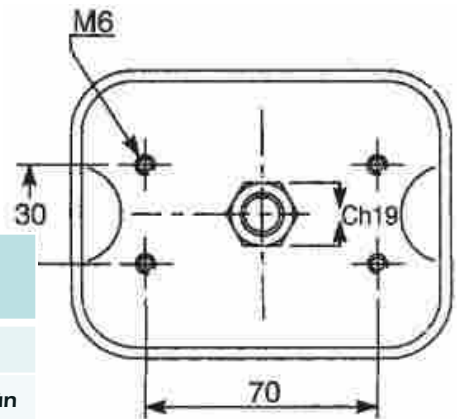
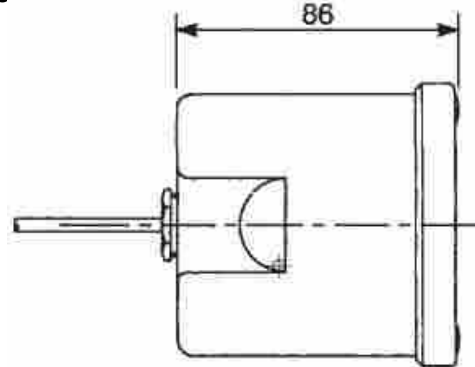
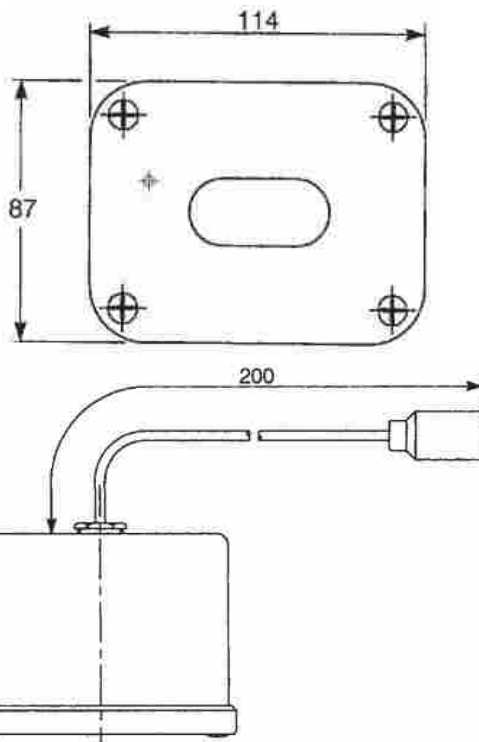
- Gehäuse aus Aluminium
- Tarnmodus nach NATO Spezifikation
- Schutzklasse IP68 (0,2bar)

▪ Housing and frame in treated/painted aluminium

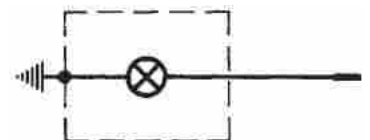
alloy

▪ Blackout service according to NATO specifications

▪ Protection degree IP68 (0,2 bar)



Sachnummer Part Number			
PM04465000	X	24V 5W	I.R. MIL Green / I.R. MIL grün
PM05486000	X	24V 5W	I.R. NATO Green / I.R. NATO Grün
PM05487000	X	24V 5W	MIL Green / MIL Grün
PM05488000	X	24V 5W	Green Ral 6003 / Grün Ral 6003
PM05489000	X	24V 5W	Lybia Beige / Lybien Beige
PM05490000	X	24V 5W	Matt White / Matt Weiß
PM09134000	X	12V 5W	I.R. NATO Green / I.R. NATO Grün
PM09187000	X	24V 5W	Italy Blue / Italien Blau



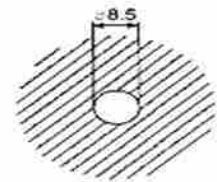
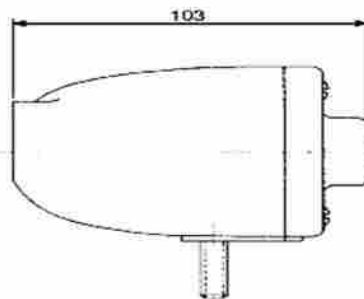
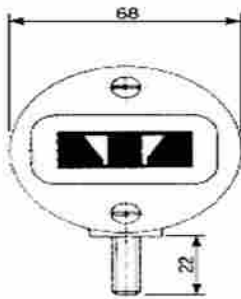
Tarn-Positionsleuchte vorne Front position lamps with black out light



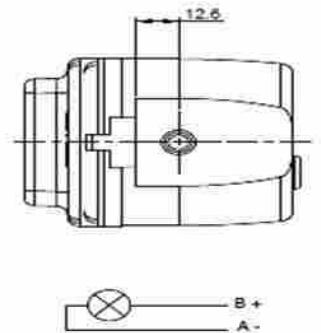
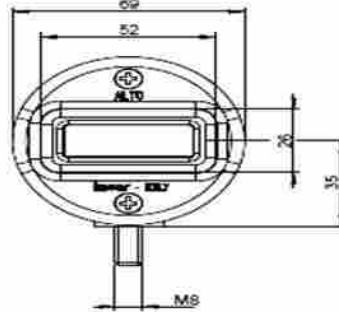
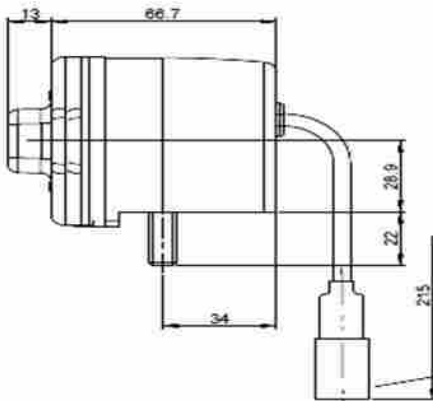
- Gehäuse aus Aluminium
- Tarnmodus nach Militär-Spezifikation
- Schutzklasse IP68 (0,2bar)




- Housing and frame in treated/painted aluminium alloy
- Blackout service according to MIL specifications

TYPE A



TYPE B



Sachnummer Part Number	Type			
PM01644000	A	X	24V 5W	MIL Green / MIL Grün
PMB0225000	A	X	24V 5W	I.R. NATO Green / I.R. NATO Grün
PM07932000	A	X	12V 5W	MIL Green / MIL Grün
PMB1378000	B	X	24V 5W	Matt Black / Matt Schwarz

Blinker seitlich Side direction indicator lamp

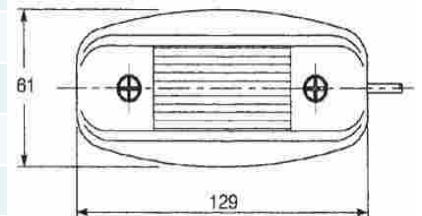
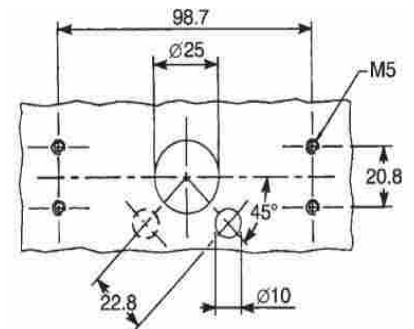
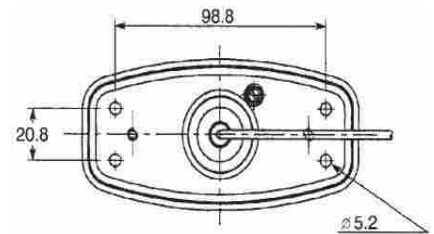
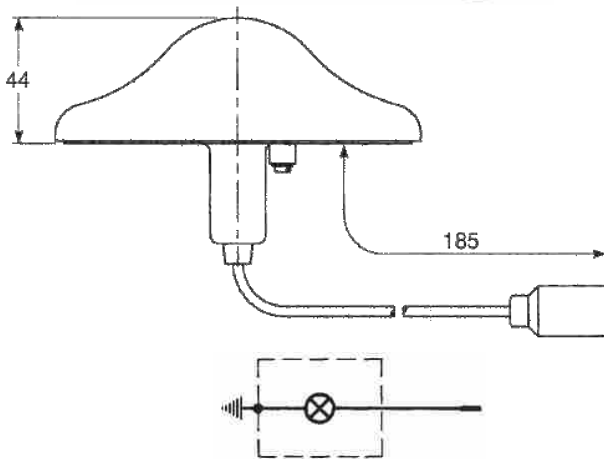


- Gehäuse aus Aluminium
- Homologation: ECE - CEE
- Schutzklasse IP68 (0,2bar)

▪ Housing and base in treated/painted aluminium alloy

▪ Homologations: ECE - CEE

▪ Protection degree IP68 (0,2 bar)



Sachnummer Part Number	↔	💡	🔧
PM01723000	X	24V 5W	I.R. MIL Green / MIL Grün
PM03669000	X	24V 5W	MIL Green / MIL Grün
PM03696000	X	24V 5W	Matt Green / Grün matt
PM03697000	X	24V 5W	Beige Lybia / Lybien Beige
PM04925000	X	24V 5W	I.R. NATO Green / I.R. NATO Grün
PM07034000	X	24V 5W	Red fire department / Feuerwehrrot
PM07326000	X	24V 5W	Blue Belgium / Belgien blau
PM07392000	X	24V 5W	Matt White / Matt Weiß
PM08182000	X	24V 5W	Beige Pakistan / Pakistan Beige
PM07931000	X	12V 5W	I.R. Military Green / I.R. MIL Grün
PM08336000	X	24V 5W	Beige U.A.E. / VAE Geige
PM08951000	X	24V 5W	Green Spain / Spanien Grün
PM08952000	X	24V 5W	Green Algeria / Algerien Grün
PM09174000	X	24V 5W	Blue Italy / Italien Blau

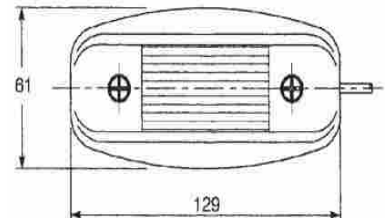
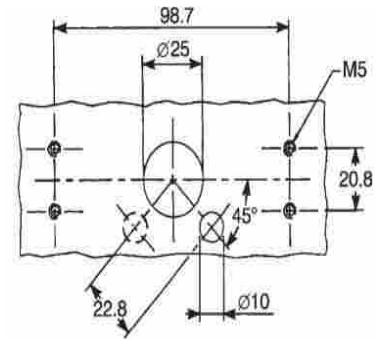
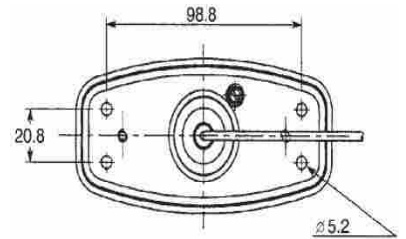
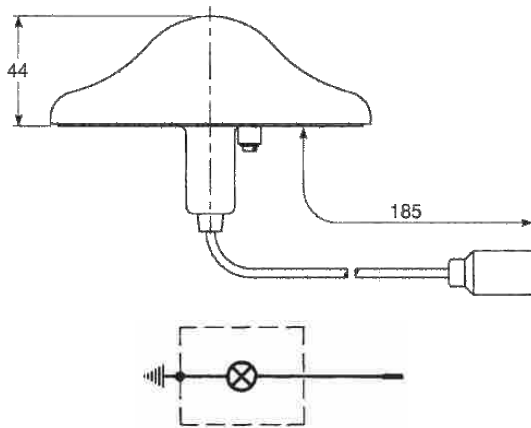
5
R19/5 (E3) e3
33290
1723

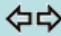


Blinker seitlich Side direction indicator lamp



- Gehäuse aus Aluminium
- Homologation: ECE - CEE
- Schutzklasse IP68 (0,2bar)

- Housing and base in treated/painted aluminium alloy
- Homologations: ECE-CEE
- Protection degree IP68 (0,2 bar)



Sachnummer Part Number			
PM08129000	X	24V 21W	I.R. NATO Green / I.R. NATO grün
PM08185000	X	24V 21W	MIL Green / MIL grün
PM08186000	X	24V 21W	Green Ral 6031 / Grün Ral 6031
PM08187000	X	24V 21W	Sand Beige 20 Glos
PM08188000	X	24V 21W	France Red Fire Department / Französisches Feuerwehrrot
PM08242000	X	24V 21W	Middle Bronze Green / Mittleres Bronze Grün
PM08326000	X	24V 21W	Green Sage / Grün
PM08363000	X	24V 21W	Matt Black / Matt Schwarz
PM08919000	X	24V 21W	Red Ral 3000 / Rot Ral 3000
PM08953000	X	24V 21W	Spain Green / Spanien Grün

5
P21W E3 e3
47994
1343



- Gehäuse aus Aluminium
- Homologation: ECE - CEE
- Schutzklasse IP68 (0,2bar)

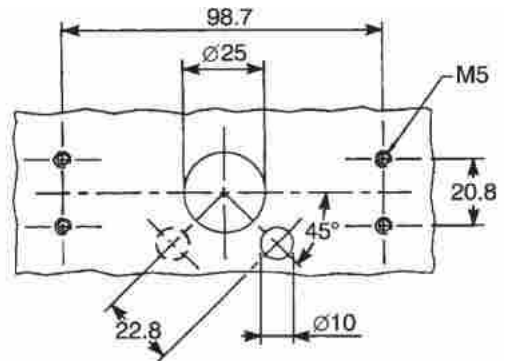
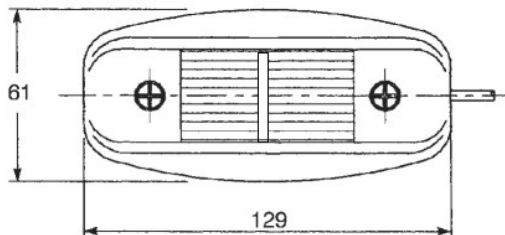
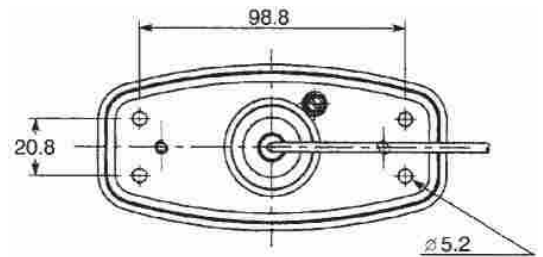
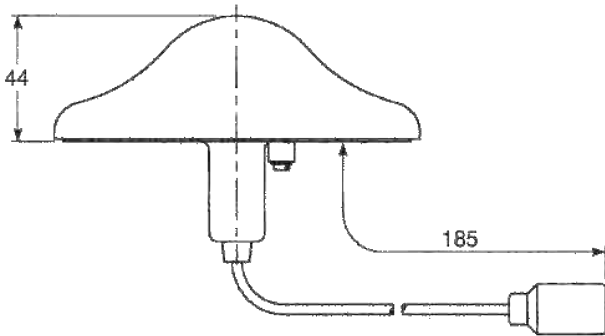
- Housing and base in treated/painted aluminium alloy
- Homologations ECE-CEE
- Protection de:gree IP68 (0,2 bar)




Sachnummer Part Number			
PM08954000	X	24V 21W	Algeria Green / Algerien Grün
PM09008000	X	24V 21W	Macedonia Green / Mazedonien Grün
PM09009000	X	24V 21W	Belgium Blue / Belgien Blau
PM09178000	X	24V 21W	Italy Blue / Italien Blau
PM09341000	X	24V 21W	Argentina Green / Argentinien Grün
PM09506000	X	24V 21W	Ivory Ral 1019
PM09688000	X	24V 21W	Camouflage Black / Camouflage Schwarz
PM09755000	X	24V 21W	I.R. MIL Green / I.R. MIL Grün
PM09903000	X	24V 21W	Camouflage Brown / Camouflage Braun
PMB0132000	X	24V 21W	Camouflage Green / Camouflage Grün
PMB1044000	X	12V 21W	NATO Green / NATO Grün
PMB1192000	X	24V 21W	Primer

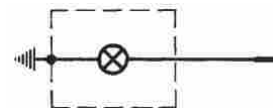
Begrenzungsleuchte seitlich Side outline marker lamp



- Gehäuse aus Aluminium
- Homologation: ECE - CEE
- Schutzklasse IP68 (0,2bar)
- Housing and base in treated/painted aluminium alloy
- Homologations: ECE-CEE
- Protection degree IP68 (0,2 bar)



Sachnummer Part Number			
PM08384000	X	24V 10W	I.R. NATO Green / I.R. NATO Grün
PM09754000	X	24V 10W	I.R. MIL Green / I.R. MIL Grün
PM09764000	X	24V 10W	MIL Green / MIL Grün
PMB1814000	X	24V 10W	Beige Ral 1019



7383
P10W
A

R

(E3) e3 01 47712

Begrenzungsleuchte End outline marker lamp



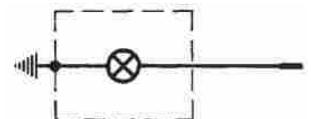
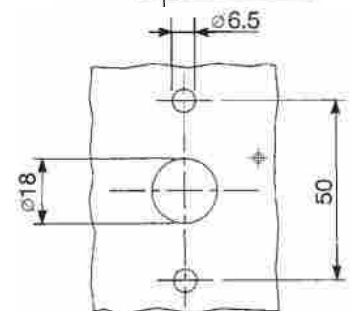
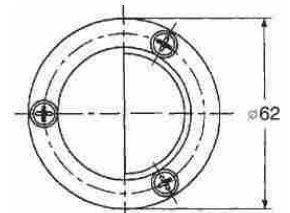
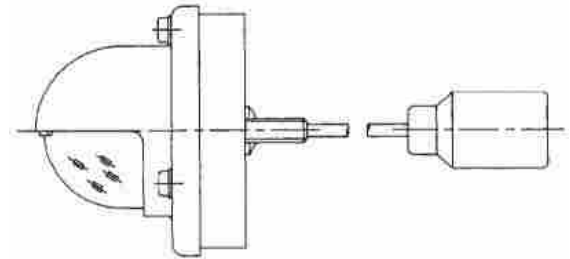
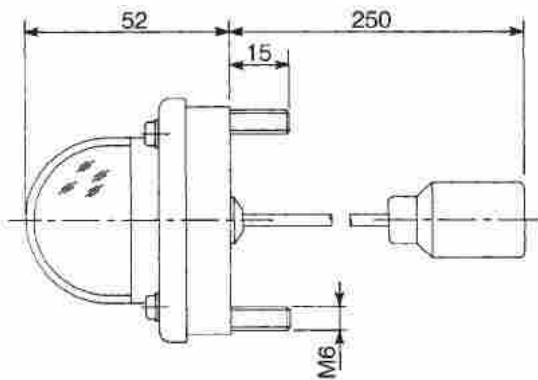
- Gehäuse und Kappe aus Aluminium
- Homologation: ECE - CEE
- Schutzklasse IP68 (0,2bar)

▪ Housing and cup in treated/painted aluminium

alloy

▪ Homologations ECE-CEE

▪ Protection degree IP68 (0,2 bar)

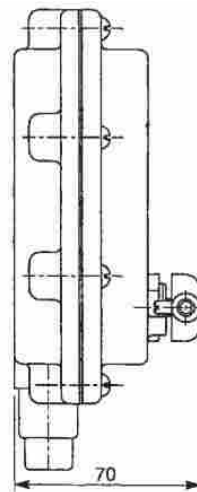
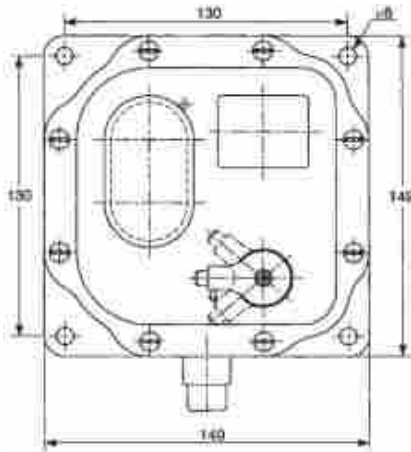


Sachnummer Part Number	Beam Symbol	Light Bulb Icon	Color
PM08723000	X	24V 10W	I.R. NATO Green / NATO Grün
PM08848000	X	24V 10W	MIL Green / MIL Grün
PM08849000	X	24V 10W	Sand Beige

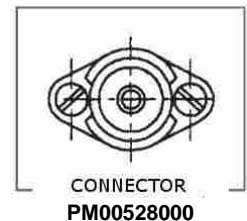
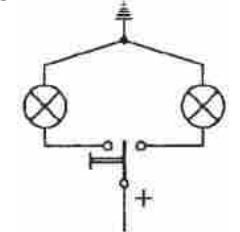
R E3 02
53362 1370
R 10W







- Gehäuse aus Aluminium
- Tarnlichtmodus nach MIL-Standard Spezifikationen
- Schutzklasse IP68 (0,2bar)
- Housing and cover in treated/painted aluminium alloy
- Blackout services according to MIL-military standard specifications

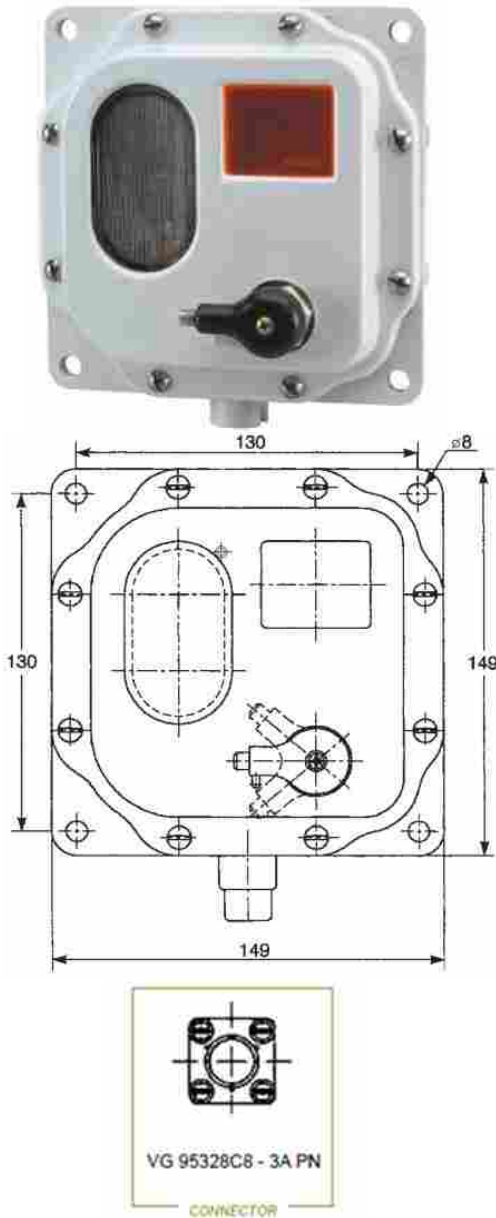


degree IP68 (0,2bar)



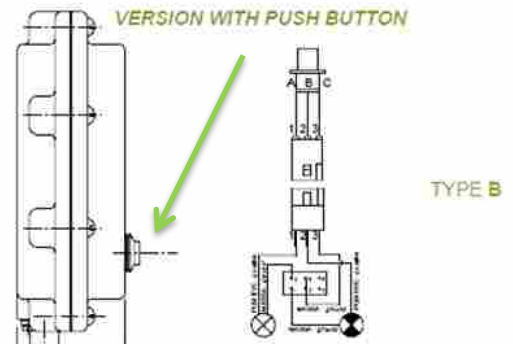
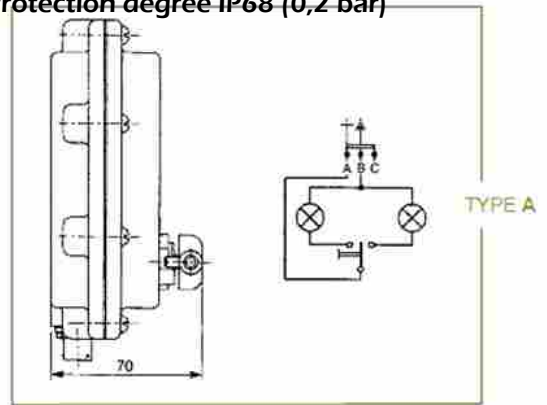
Sachnummer Part Number				RIF.	With cable Mit Kabel	
PM00523000	24V 15W 24V 5W	white/weiß	red/rot	MS 51073 - 1		White TT - E - 489 / Weiß
PM03777000	24V 15W 24V 5W	white/weiß	white/weiß			White TT - E - 489 / Weiß
PM04759000	24V 15W 24V 5W	white/weiß	red/rot	MS 51073 - 1		White Ral 1013 / Weiß Ral 1013
PM05232000	24V 15W 24V 5W	white/weiß	white/weiß			Camel 563 / Camel 563
PM07251000	24V 15W 24V 5W	white/weiß	blue / blau			White TT - E - 489 / Weiß
PM09993000	24V 21W 24V 5W	white/weiß	blue/blau			White TT - E - 489 / Weiß
PM04486000	24V 15W 24V 5W	white/weiß	red/rot		X	White TT - E - 489 / Weiß





Innenbeleuchtung mit Tarnfunktion Roof lamp with black out light



- Gehäuse aus Aluminium
- Tarnlichtmodus nach MIL-Standard Spezifikationen
- Schutzklasse IP68 (0,2bar)

- Housing and cover in treated/painted alluminium alloy
- Blackout services according to MIL-military standard specifications
- Protection degree IP68 (0,2 bar)

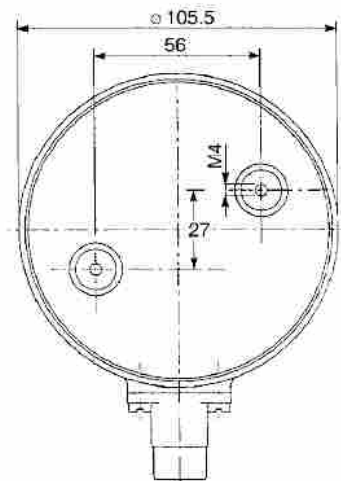
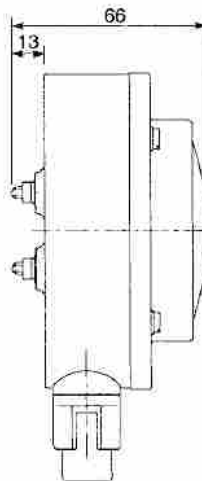
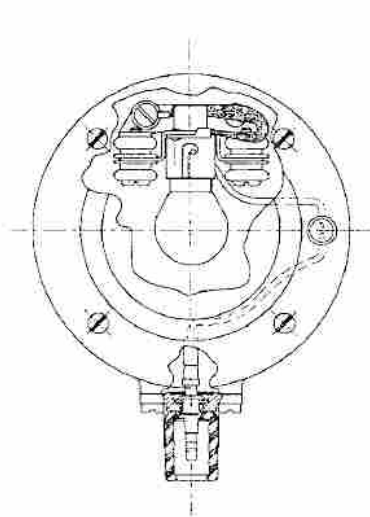
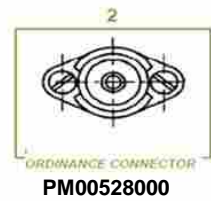
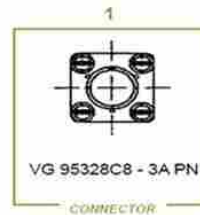
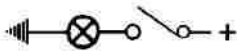






Sachnummer Part Number	Type				
PM08061000	A	24V 15W 24V 5W	white/weiß	red/rot	White Ral 1013 / Weiß Ral 1013
PM09757000	A	24V 15W 24V 5W	white/weiß	red/rot	Spain White / Spanien Weiß
PM06804000	B	24V 15W 24V 5W	white/weiß	red/rot	White Ral 1013 / Weiß Ral 1013
PMB1864000	A	12V 21W 12V 5W	white/weiß	red/rot	White Ral 1013 / White Ral 1013



- Gehäuse aus Aluminium
- Abdeckung aus Stahl
- Schutzklasse IP68 (0,2bar)

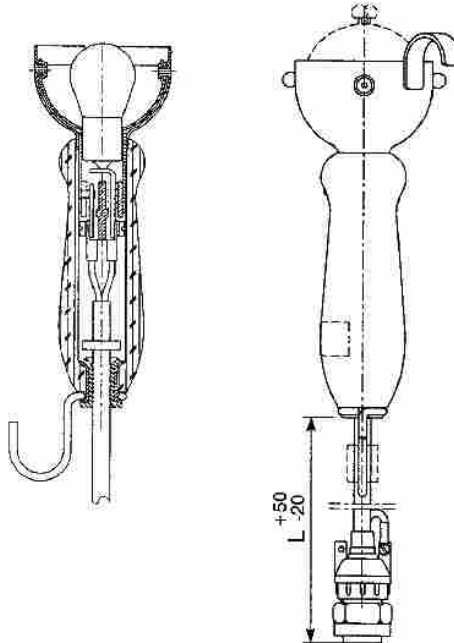
- Housing in treated/painted aluminium alloy
- Cover in treated/painted steel
- Protection degree IP68 (0,2 bar)



Sachnummer Part Number				Connector Stecker	With cable Mit Kabel	
PM0641400 0	24V 15W	white/wei ß		1		Shiny White / Glänzend Weiß
PM0199300 0	24V 15W	white/wei ß		2		Shiny White / Glänzend Weiß
PMB107800 0	24V 15W	white/wei ß			X	Shiny White / Glänzend Weiß



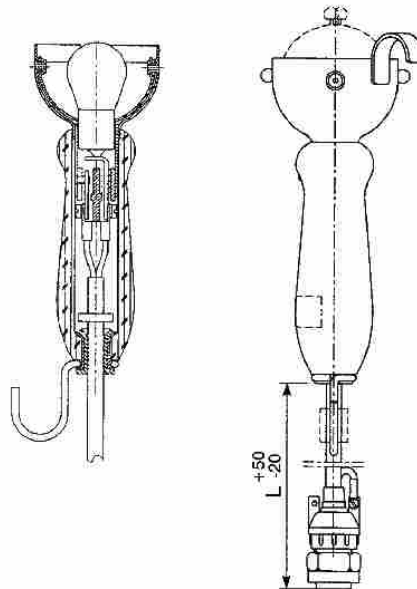
- Gehäuse aus Stahl
 - Kollektor aus Nickel-Beschichteten Stahl
 - Handgriff aus bemaltem Holz
-
- Housing in treated/painted steel
 - Collector material: Nickel-plated steel
 - Handgrip material: Painted wood




Sachnummer Part Number	L		Connector Stecker
PM08833000	3000 mm	24V – 15W	1 Pole Plug / 1-poliger Stecker
PM66220000	4600 mm		1 Pole Plug / 1-poliger Stecker
PM04730000	4600 mm	24V – 10W	1 Pole with Fuse / 1-polig mit Sicherung
PM06255000	5100 mm	24V – 10W	MS 3106 E 18 – 3P
PM03097000	6000 mm	24V – 21W	Ordinance 10 SL – 4P
PMB1188000	8000 mm		1 Pole Plug / 1-poliger Stecker
PM08063000	8000 mm	24V – 21W	VG 95234 D 10SL – 3 PN
PM07854000	8000 mm	24V – 21W	VG 935234 D 10SL – 4 PN
PM09275000	8000 mm	24V – 21W	VG 95328 10 – 6 PN



- Gehäuse aus Stahl
 - Kollektor aus Nickel-Beschichteten Stahl
 - Handgriff aus bemaltem Holz
-
- Housing in treated/painted steel
 - Collector material: Nickel-plated steel
 - Handgrip material: Painted wood

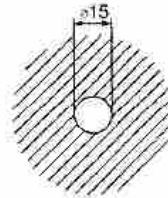
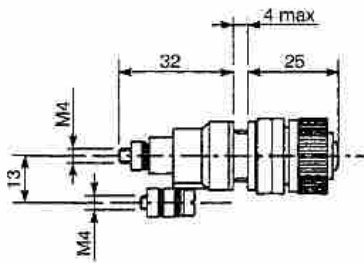



Sachnummer Part Number	L		Connector Stecker
PM07078000	9000 mm	24V – 10W	MS 3116 E 8 – 4P
PM07634000	9000 mm	24V – 10W	VG 95234 D 10 SL – 4 PN
PM05112000	10000 mm	24V – 10W	1 Pole Plug / 1-poliger Stecker
PM03253000	12000 mm	24V – 15W	
PM07723000	20000 mm	12V – 10W	
PM08035000	20000 mm	24V – 21W	
PM06254000	20000 mm	24V – 10W	MS 3106 E 18 – 3P
PM09206000	20000 mm	24V – 21W	MS3106 E 12S – 3P

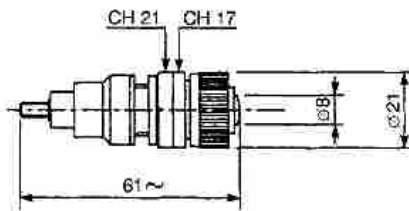
Dimmbare Warnleuchten Dimmable warning lights



- Gehäuse aus geformten Stahl-Nylon
- Ring und Befestigungsmutter Material: Messing
- Schutzklasse IP65
- Housing material: Co-moulded steel-nylon
- Ring and fixing nut material: Treated brass
- Sealing: IP65




 12V 3C28020014
 24V 3C28020079
 12/24 V-3W
 BA9S

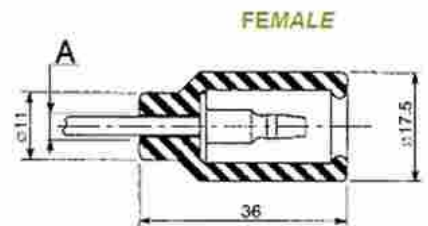
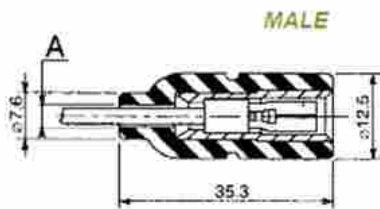


Sachnummer Part Number	Color Farbe
PM06340000	Red / Rot
PM06354000	Green / Grün
PM06355000	Yellow / Gelb
PM06356000	Blue / Blau



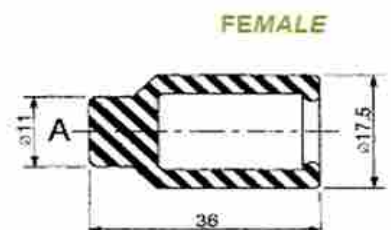
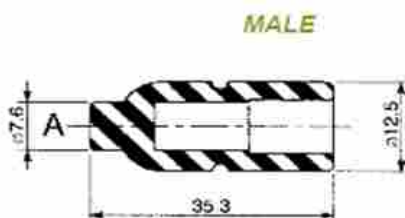
- Gummikappe gemäß MIL-R-3065 Spezifikationen

- Rubber cap according to MIL-R-3065 specifications



Sachnummer Part Number	A
PM03416000	\varnothing 2 mm / AWG 18
PM03107000	\varnothing 2,5 mm / AWG 16
PM03110000	\varnothing 3,5 mm / AWG 14
PM03319000	\varnothing 5 mm / AWG 12

Sachnummer Part Number	A
PM03421000	\varnothing 2 mm / AWG 18
PM03109000	\varnothing 2,5 mm / AWG 16
PM03111000	\varnothing 3,5 mm / AWG 14
PM03320000	\varnothing 5 mm / AWG 12



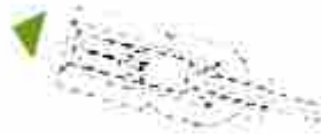
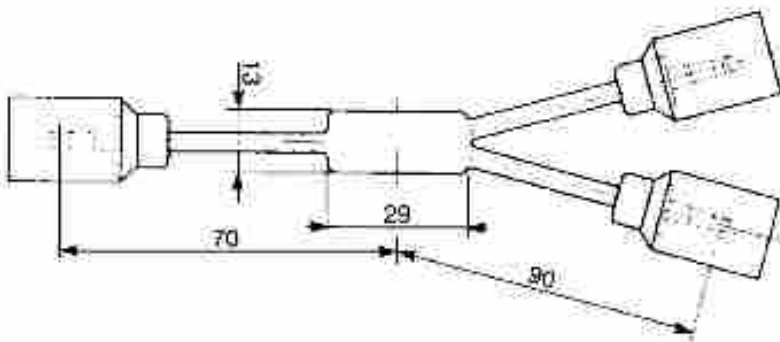
Sachnummer Part Number	A
PM55497011	Closed / Geschlossen

Sachnummer Part Number	A
PM55581011	Closed / Geschlossen

Dreiwegige wasserdichte Ableitung Three-ways waterproof shunts



- Gummikappe mit AWG 14 Kabel gemäß MIL-C-13486 Spezifikationen
- Rubber shunt with AWG 14 cable MIL-C-13486 specification

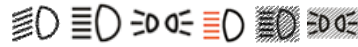


PM03416000
PM03107000
PM03110000
PM03319000

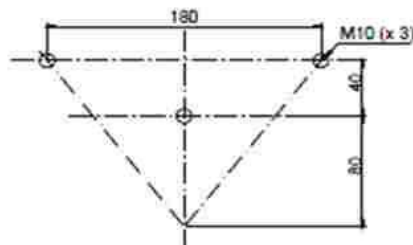
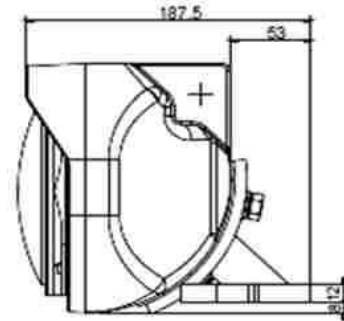
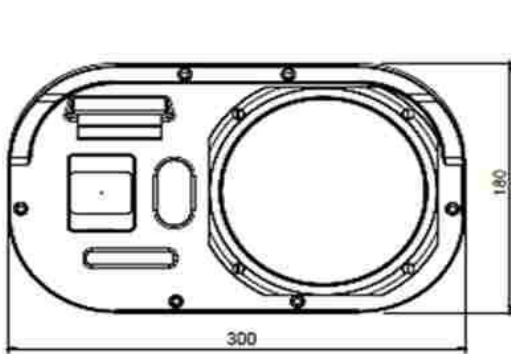
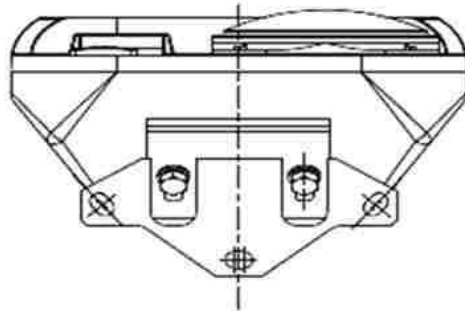
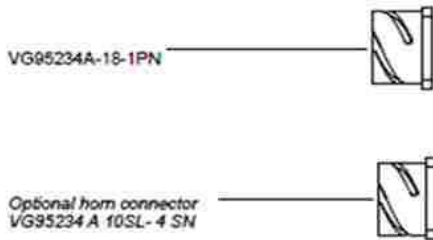
Sachnummer
Part Number

PM02200000

Kombi Scheinwerfer Combi-headlamps



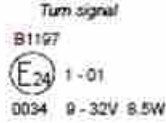
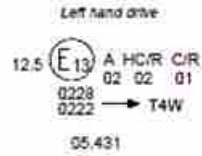
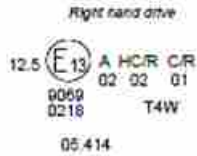
- Gehäuse aus Aluminium
 - Schutzklasse IP68 (0,2bar)
 - Energieversorgungsspannung: 24V
 - Tarnlichtmodus nach STANAG 4381 Spezifikationen
 - Homologation: ECE-CEE
-
- Housing and frame material: Treated/painted aluminium alloy
 - Sealing: IP68 (0,2bar)
 - Power supply voltage: 24V
 - Blackout service according to STANAG 4381 specifications
 - Homologations: ECE-CEE





Kombi Scheinwerfer Combi-headlamps

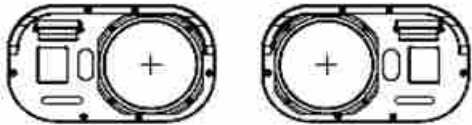
Ø135 headlamp



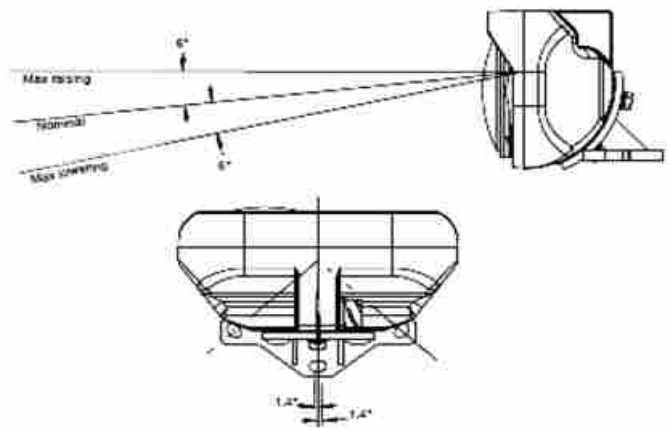
B.O. headlamp

In accordance with STANAG 438f

Vehicle installation



Max luminous beam angular variation

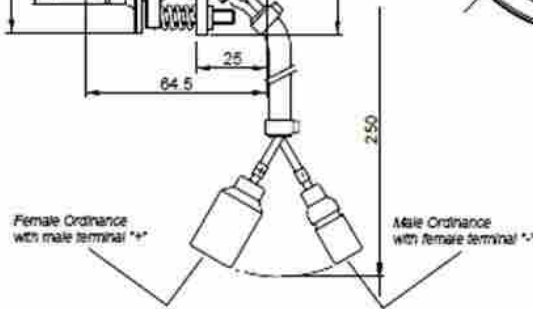
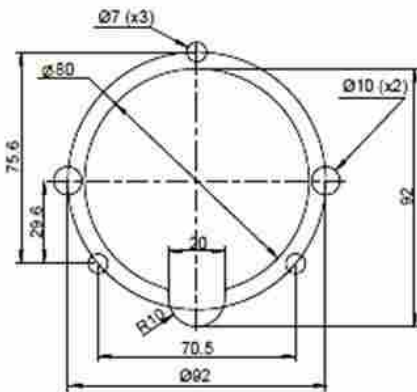
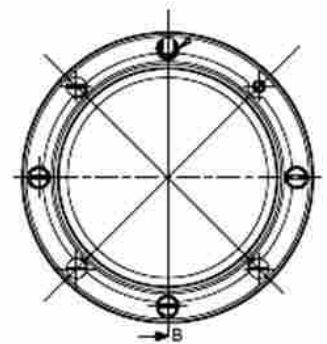
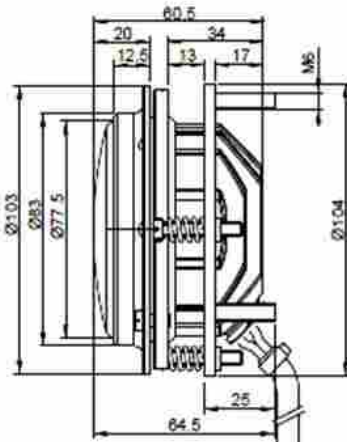
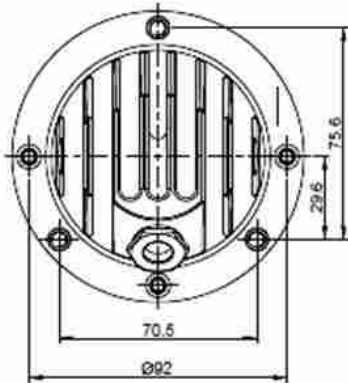




Sachnummer Part Number	RH	LH	RHD	⊘	⊘	↔	⊘	I.R.	⊘	⊘	Horn Connector Stecker	
PMB1351000	X		X	X	X	X	X	X	X	X		I.R. MIL Green / I.R. MIL Grün
PMB1352000		X	X	X	X	X	X	X	X	X	X	I.R. MIL Green / I.R. MIL Grün
PMB1500000	X		X	X	X	X	X		X	X		I.R. MIL Green / I.R. MIL Grün
PMB1501000		X	X	X	X	X	X		X	X	X	I.R. MIL Green / I.R. MIL Grün
PMB1502000	X		X	X	X	X	X		X	X		I.R. MIL Green / I.R. MIL Grün
PMB1503000		X	X	X	X	X	X		X	X	X	I.R. MIL Green / I.R. MIL Grün
PMB1504000	X		X	X	X	X	X	X	X	X		I.R. MIL Green / I.R. MIL Grün
PMB1505000		X	X	X	X	X	X	X	X	X	X	I.R. MIL Green / I.R. MIL Grün



- Gehäuse aus Aluminium Schwarz
- Schutzklasse IP68 (0,2bar)

- Housing and frame material: Treated/painted aluminium alloy black
- Sealing: IP68 (0,2bar)

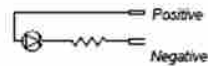
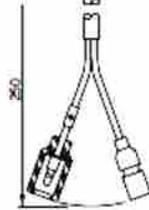
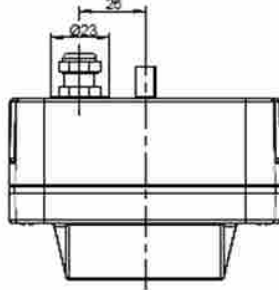
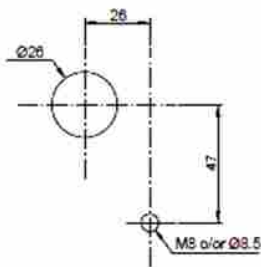
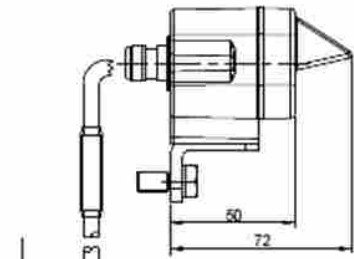
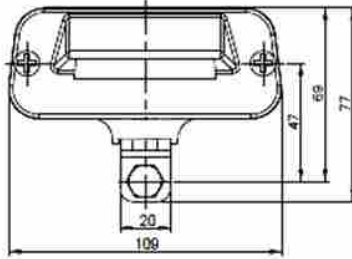
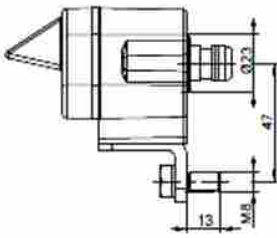


Sachnummer Part Number	 I.R.	Frequency Frequenz	Volt Ampere	Lighting Opening	
PMB1484000	X	850 nm	18-32V – max 1,5A	+ - 20°	Black/ Schwarz
PMB1672000	X	940 nm	18-32V – max 1,5A	+ - 20°	Black/ Schwarz
PMB1815000	X	850 nm	10-14V – max 1,5A	+ - 20°	Black/ Schwarz
PMB1817000	X	940 nm	10-14V – max 1,5A	+ - 20°	Black/ Schwarz



- Gehäuse aus Aluminium
- Schutzklasse IP68 (0,2bar)

- Housing and frame material: Treated/painted aluminium alloy
- Sealing: IP68 (0,2bar)




TYPE A



ACCORDING TO STANAG 4381

TYPE B

MORE POWER

Sachnummer Part Number	Type		Volt	Lighting Licht	
PMB1427000	A	X	12V	Blue / Blau	I.R. NATO Green / I.R. NATO Grün
PMB1428000	A	X	24V	Blue / Blau	I.R. NATO Green / I.R. NATO Grün
PMB1429000		X	12V	Blue / Blau	I.R. NATO Green / I.R. NATO Grün
PMB1430000		X	24V	Blue / Blau	I.R. NATO Green / I.R. NATO Grün
PMB1431000		X	12V	Green / Grün	I.R. NATO Green / I.R. NATO Grün

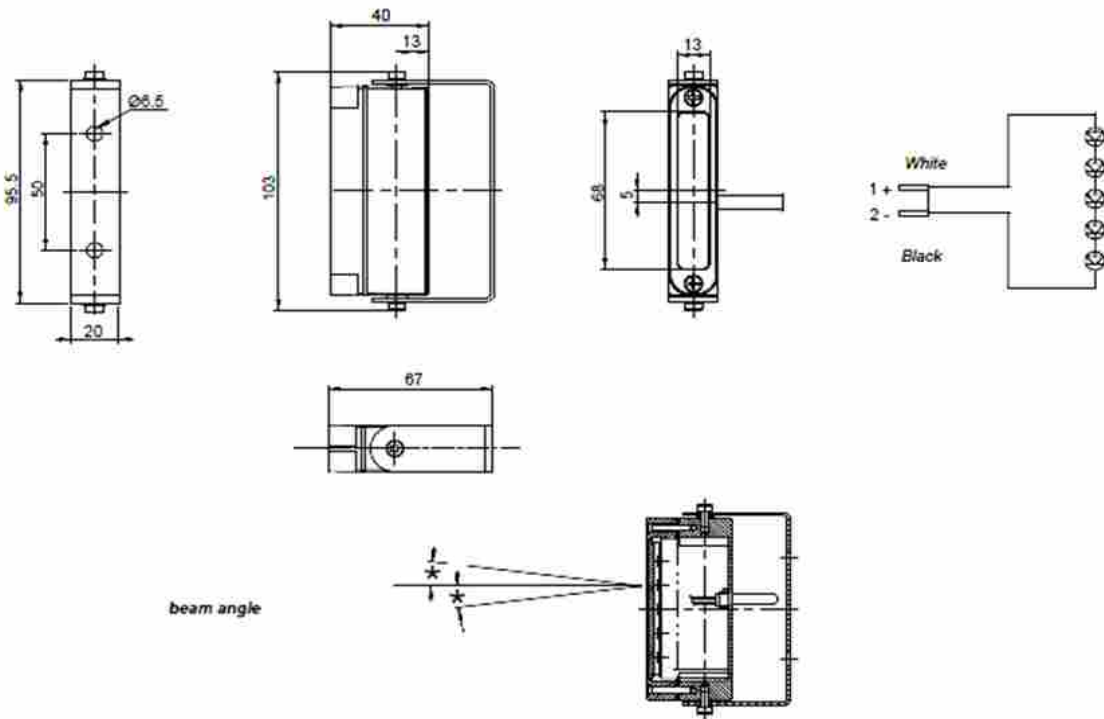



Sachnummer Part Number	Type		Volt	Lighting Licht	
PMB1432000		X	24V	Green / Grün	I.R. NATO Green / I.R. NATO Grün
PMB1433000		X	12V	White / Weiß	I.R. NATO Green / I.R. NATO Grün
PMB1434000		X	24V	White / Weiß	I.R. NATO Green / I.R. NATO Grün
PMB1468000	B	X	12V	Green / Grün	I.R. NATO Green / I.R. NATO Grün
PMB1469000	B	X	24V	Green / Grün	I.R. NATO Green / I.R. NATO Grün
PMB1470000	B	X	12V	White / Weiß	I.R. NATO Green / I.R. NATO Grün
PMB1471000	B	X	24V	White / Weiß	I.R. NATO Green / I.R. NATO Grün
PMB1472000	A	X	24V	Blue / Blau	Green Ral 6031 / Grün Ral 6031

Rechteckiger Scheinwerfer I.R. Rectangular headlamps I.R.



- Gehäuse aus Aluminium (schwarz eloxiert)
- Schutzklasse IP68 (0,2bar)
- Housing and frame material: aluminium anodized black
- Sealing: IP68 (0,2bar)



Sachnummer Part Number	I.R.	Frequency Frequenz	Connection Verbindung	Cable Length Kabellänge	Volt Ampere	Lighting Opening	
PMB1640000	X	780nm	2 pins Deutsch	350 mm	24V – 300 mA	+ 60°	Matt Black / Matt Schwarz
PMB1650000	X	780nm	Ordinance	250 mm	12V – 400 mA 24V – 200mA	+ 60°	Matt Black / Matt Schwarz
PMB1839000	X	780nm	Ordinance	250 mm	12V – 260 mA	+ 60°	Matt Black / Matt Schwarz
PMB1822000	X	850nm	Ordinance	250 mm	12V – 260 mA	+ 60°	Matt Black / Matt Schwarz
PMB1825000	X	880nm	Ordinance	250 mm	12V – 260 mA	+ 60°	Matt Black / Matt Schwarz
PMB1652000	X	940nm	Ordinance	250 mm	12V – 350 mA	+ 60°	Matt Black / Matt Schwarz
PMB1654000	X	940nm	Ordinance	250 mm	12V – 300 mA 24V – 170 mA	+ 60°	Matt Black / Matt Schwarz

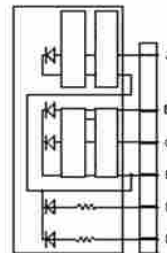
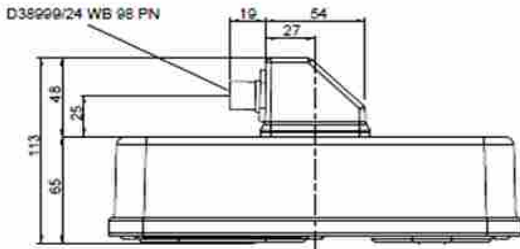
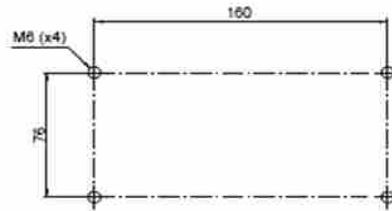
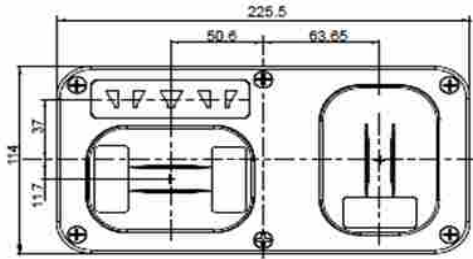


Sachnummer Part Number	 I.R.	Frequency Frequenz	Connection Verbindung	Cable Length Kabellänge	Volt Ampere	Lighting Opening	
PMB1658000	X	780nm	2 pins Deutsch	250 mm	12V – 260 mA	+ - 60°	Matt Black / Matt Schwarz
PMB1660000	X	940nm	2 pins S/Seal	350 mm	24V – 350 mA	+ - 60°	Matt Black / Matt Schwarz
PMB1840000	X	780nm	2 pins S/Seal	350 mm	12V – 260 mA	+ - 60°	Matt Black / Matt Schwarz
PMB1823000	X	850nm	2 pins S/Seal	350 mm	12V – 260 mA	+ - 60°	Matt Black / Matt Schwarz
PMB1826000	X	880nm	2 pins S/Seal	350 mm	12V – 260 mA	+ - 60°	Matt Black / Matt Schwarz
PMB1828000	X	780nm	Ordinance	250 mm	12V – 260 mA	+ - 10°	Matt Black / Matt Schwarz
PMB1829000	X	780nm	2 pins S/Seal	350 mm	24V – 300 mA	+ - 10°	Matt Black / Matt Schwarz
PMB1831000	X	850nm	Ordinance	250 mm	12V – 260 mA	+ - 10°	Matt Black / Matt Schwarz
PMB1832000	X	850nm	2 pins S/Seal	350 mm	24V – 300 mA	+ - 10°	Matt Black / Matt Schwarz
PMB1834000	X	880nm	Ordinance	250 mm	12V – 260 mA	+ - 10°	Matt Black / Matt Schwarz
PMB1835000	X	880nm	2 pins S/Seal	350 mm	24V – 300 mA	+ - 10°	Matt Black / Matt Schwarz
PMB1837000	X	940nm	Ordinance	250 mm	12V – 350 mA	+ - 10°	Matt Black / Matt Schwarz
PMB1838000	X	940nm	2 pins S/Seal	350 mm	24V – 350 mA	+ - 10°	Matt Black / Matt Schwarz

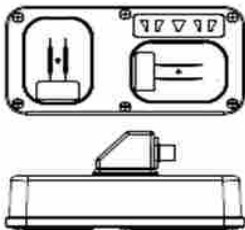
Multifunktions-Rückleuchten Multi-function rear lamps



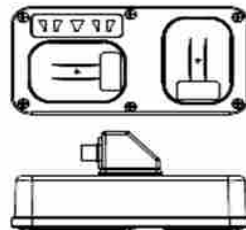
- Gehäuse aus Aluminium
- Schutzklasse IP68 (0,2bar)
- Tarnlichtmodus nach STANAG 4381 Spezifikationen
- Homologation: ECE-CEE
- Nach Regulierungen: EMC/EMI MIL – STD 461F
- Housing and frame material: Treated/painted aluminium alloy
- Sealing: IP68 (0,2bar)
- Black out service according to STANAG 4381 specifications
- Homologations: ECE-CEE
- According to regulations: EMC/EMI MIL – STD 461F



Location on the vehicle left lamp view



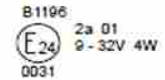
Location on the vehicle right lamp view



Position/stop Function



Direction Function

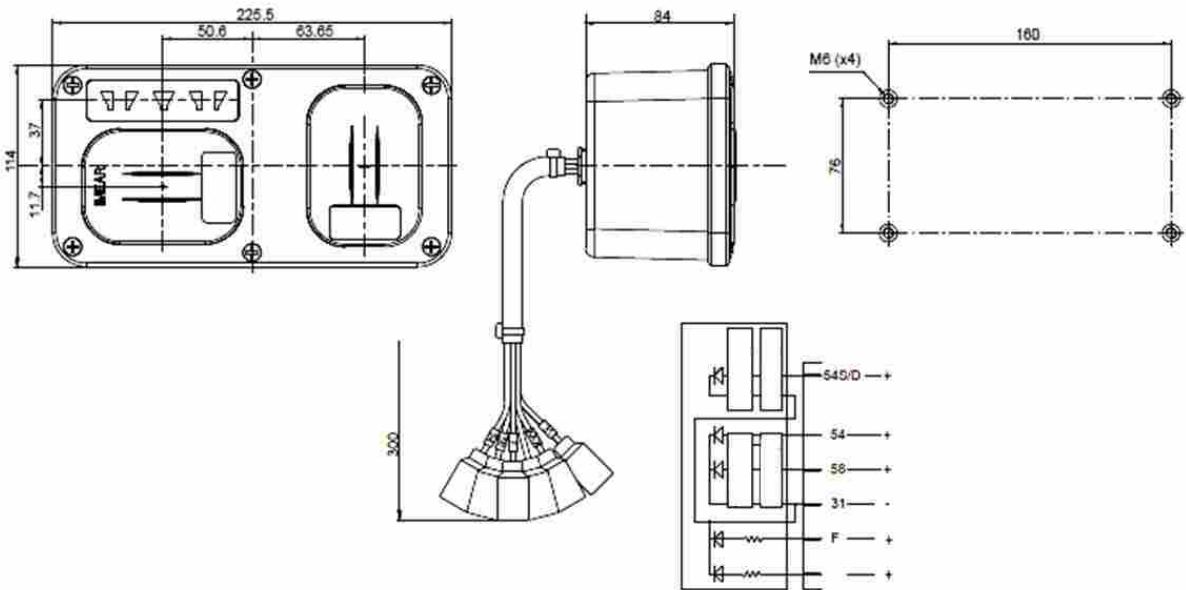


Sachnummer Part Number	RH	LH	↔	☞☞	STOP	STOP	☞☞	Volt	
PMB1422000	X		X	X	X	X	X	24V	Green Ral 6031 / Grün Ral 6031
PMB1423000		X	X	X	X	X	X	24V	Green Ral 6031 / Grün Ral 6031

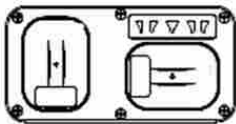
Multifunktions-Rückleuchten Multi-function rear lamps



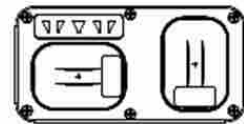
- Gehäuse aus Aluminium
- Schutzklasse IP68 (0,2bar)
- Tarnlichtmodus nach STANAG 4381 Spezifikationen
- Homologation: ECE-CEE
- Nach Regulierungen: EMC/EMI MIL – STD 461F
- Housing and frame material: Treated/painted aluminium alloy
- Sealing: IP68 (0,2bar)
- Black out service according to STANAG 4381 specifications
- Homologations: ECE-CEE
- According to regulations: EMC/EMI MIL – STD 461F



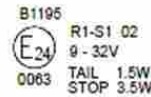
Location on the vehicle left lamp view



Location on the vehicle right lamp view



Position/stop Function



Direction Function



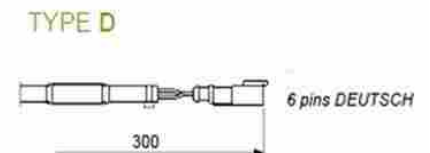
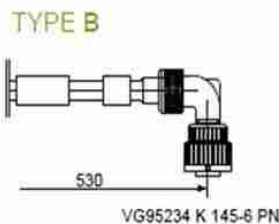
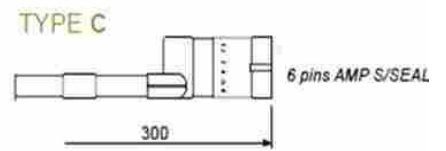
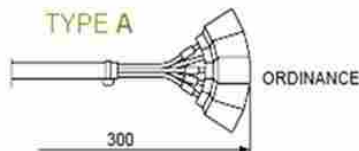
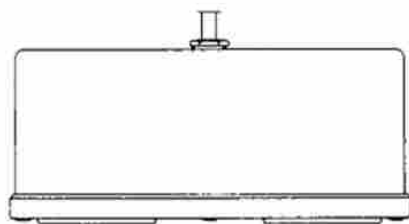
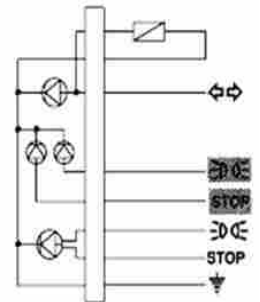
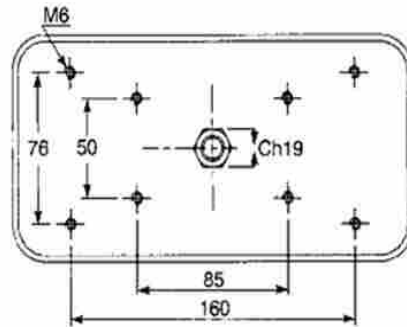
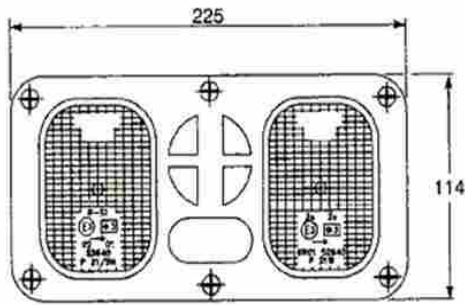
Sachnummer Part Number	RH	LH	↔	⇒⇐	STOP	STOP	⇒⇐	Volt	
PMB1598000	X		X	X	X	X	X	24V	I.R. NATO Green / NATO Grün
PMB1599000		X	X	X	X	X	X	24V	I.R. NATO Green / NATO Grün
PMB1600000	X		X	X	X	X	X	24V	I.R. MIL Green / MIL Grün
PMB1601000		X	X	X	X	X	X	24V	I.R. MIL Green / MIL Grün

LED Multifunktions-Rückleuchte LED Multifunction rear lamp




- Gehäuse und Rahmen in Aluminium
- Tarnmodus nach NATO Spezifikationen
- Homologation: ECE - CEE
- Schutzklasse IP68 (0,2bar)

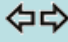
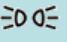



- Housing and frame in treated / painted aluminium alloy
- Black-out services according to NATO specifications
- Homologations: ECE - CEE
- Protection degree IP68 (0,2bar)





Sachnummer Part Number	Type	RH	LH	↔	☞☞	STOP	☞☞ ⊕	STOP ⊕	Volt	
PMB0542000	A	X		X	X	X	X	X	24V	I.R. NATO Green / I.R. NATO Grün
PMB0543000	A		X	X	X	X	X	X	24V	I.R. NATO Green / I.R. NATO Grün
PMB0240000	B	X		X	X	X	X	X	24V	I.R. NATO Green / I.R. NATO Grün
PMB0241000	B		X	X	X	X	X	X	24V	I.R. NATO Green / I.R. NATO Grün
PMB0544000	C	X		X	X	X	X	X	24V	I.R. NATO Green / I.R. NATO Grün
PMB0545000	C		X	X	X	X	X	X	24V	I.R. NATO Green / I.R. NATO Grün
PMB0546000	A	X		X	X	X	X	X	24V	I.R. MIL Green / I.R. MIL Grün
PMB0547000	A		X	X	X	X	X	X	24V	I.R. MIL Green / I.R. MIL Grün
PMB0548000	B	X		X	X	X	X	X	24V	I.R. MIL Green / I.R. MIL Grün
PMB0549000	B		X	X	X	X	X	X	24V	I.R. MIL Green / I.R. MIL Grün
PMB0550000	C	X		X	X	X	X	X	24V	I.R. MIL Green / I.R. MIL Grün
PMB0551000	C		X	X	X	X	X	X	24V	I.R. MIL Green / I.R. MIL Grün
PMB0552000	A	X		X	X	X	X	X	24V	Camouflage Black / Camouflage Schwarz
PMB0553000	A		X	X	X	X	X	X	24V	Camouflage Black / Camouflage Schwarz
PMB0554000	B	X		X	X	X	X	X	24V	Camouflage Black / Camouflage Schwarz
PMB0555000	B		X	X	X	X	X	X	24V	Camouflage Black / Camouflage Schwarz
PMB0556000	C	X		X	X	X	X	X	24V	Camouflage Black / Camouflage Schwarz
PMB0557000	C		X	X	X	X	X	X	24V	Camouflage Black / Camouflage Schwarz
PMB0558000	A	X		X	X	X	X	X	24V	Camouflage Brown/ Camouflage Braun
PMB0559000	A		X	X	X	X	X	X	24V	Camouflage Brown/ Camouflage Braun
PMB0560000	B	X		X	X	X	X	X	24V	Camouflage Brown/ Camouflage Braun
PMB0561000	B		X	X	X	X	X	X	24V	Camouflage Brown/ Camouflage Braun
PMB0562000	C	X		X	X	X	X	X	24V	Camouflage Brown/ Camouflage Braun
PMB0563000	C		X	X	X	X	X	X	24V	Camouflage Brown/ Camouflage Braun
PMB0564000	A	X		X	X	X	X	X	24V	Camouflage Green/ Camouflage Grün
PMB0565000	A		X	X	X	X	X	X	24V	Camouflage Green/ Camouflage Grün
PMB0566000	B	X		X	X	X	X	X	24V	Camouflage Green/ Camouflage Grün
PMB0567000	B		X	X	X	X	X	X	24V	Camouflage Green/ Camouflage Grün
PMB0568000	C	X		X	X	X	X	X	24V	Camouflage Green/ Camouflage Grün
PMB0569000	C		X	X	X	X	X	X	24V	Camouflage Green/ Camouflage Grün
PMB1796000	D	X		X	X	X	X	X	24V	Green Ral 6031 / Grün Ral 6031
PMB1795000	D		X	X	X	X	X	X	24V	Green Ral 6031 / Grün Ral 6031



Sachnummer Part Number	Type	RH	LH			STOP			Volt	
PMB0514000	A	X		X	X	X	X	X	24V	I.R. NATO Green / I.R. NATO Grün
PMB0515000	A		X	X	X	X	X	X	24V	I.R. NATO Green / I.R. NATO Grün
PMB0385000	B	X		X	X	X	X	X	24V	I.R. NATO Green / I.R. NATO Grün
PMB0386000	B		X	X	X	X	X	X	24V	I.R. NATO Green / I.R. NATO Grün
PMB0516000	C	X		X	X	X	X	X	24V	I.R. NATO Green / I.R. NATO Grün
PMB0517000	C		X	X	X	X	X	X	24V	I.R. NATO Green / I.R. NATO Grün
PMB0518000	A	X		X	X	X	X	X	24V	I.R. MIL Green / I.R. MIL Grün
PMB0519000	A		X	X	X	X	X	X	24V	I.R. MIL Green / I.R. MIL Grün
PMB0520000	B	X		X	X	X	X	X	24V	I.R. MIL Green / I.R. MIL Grün
PMB0521000	B		X	X	X	X	X	X	24V	I.R. MIL Green / I.R. MIL Grün
PMB0522000	C	X		X	X	X	X	X	24V	I.R. MIL Green / I.R. MIL Grün
PMB0523000	C		X	X	X	X	X	X	24V	I.R. MIL Green / I.R. MIL Grün
PMB0524000	A	X		X	X	X	X	X	24V	Camouflage Black / Camouflage Schwarz
PMB0525000	A		X	X	X	X	X	X	24V	Camouflage Black / Camouflage Schwarz
PMB0526000	B	X		X	X	X	X	X	24V	Camouflage Black / Camouflage Schwarz
PMB0527000	B		X	X	X	X	X	X	24V	Camouflage Black / Camouflage Schwarz
PMB0528000	C	X		X	X	X	X	X	24V	Camouflage Black / Camouflage Schwarz
PMB0529000	C		X	X	X	X	X	X	24V	Camouflage Black / Camouflage Schwarz
PMB0530000	A	X		X	X	X	X	X	24V	Camouflage Brown / Camouflage Braun
PMB0531000	A		X	X	X	X	X	X	24V	Camouflage Brown / Camouflage Braun
PMB0532000	B	X		X	X	X	X	X	24V	Camouflage Brown / Camouflage Braun
PMB0533000	B		X	X	X	X	X	X	24V	Camouflage Brown / Camouflage Braun
PMB0534000	C	X		X	X	X	X	X	24V	Camouflage Brown / Camouflage Braun
PMB0535000	C		X	X	X	X	X	X	24V	Camouflage Brown / Camouflage Braun
PMB0536000	A	X		X	X	X	X	X	24V	Camouflage Green / Camouflage Grün
PMB0537000	A		X	X	X	X	X	X	24V	Camouflage Green / Camouflage Grün
PMB0538000	B	X		X	X	X	X	X	24V	Camouflage Green / Camouflage Grün
PMB0539000	B		X	X	X	X	X	X	24V	Camouflage Green / Camouflage Grün
PMB0540000	C	X		X	X	X	X	X	24V	Camouflage Green / Camouflage Grün
PMB0541000	C		X	X	X	X	X	X	24V	Camouflage Green / Camouflage Grün

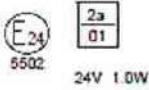
Multifunktions-Rückleuchten Multi-function rear lamps



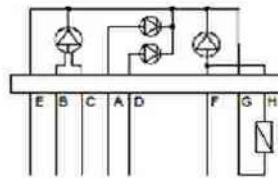
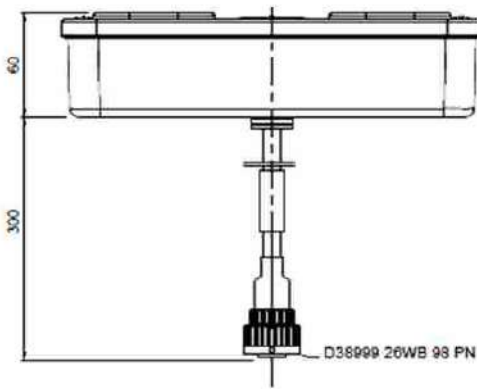
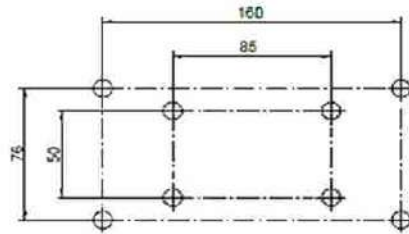
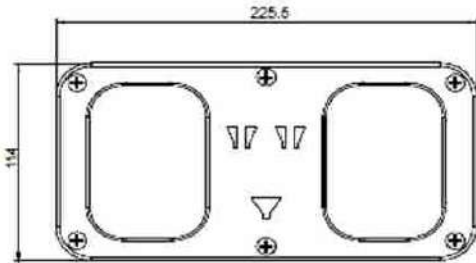
STOP

- Gehäuse aus Aluminium
- Schutzklasse IP68 (0,2bar)
- Tarnlichtmodus nach STANAG 4381 Spezifikationen
- Homologation: ECE-CEE
- Housing and frame material: Treated/painted aluminium alloy
- Sealing: IP68 (0,2bar)
- Black out service according to STANAG 4381 specifications
- Homologations: ECE-CEE

Function direction



Function stop / tail



PIN	
A	Stop B.O.
B	Stop
C	Tail light
D	Tail light B.O.
E	Ground
F	Turn light
G	Negative
H	Positive

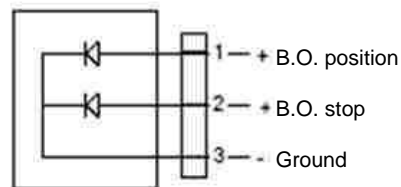
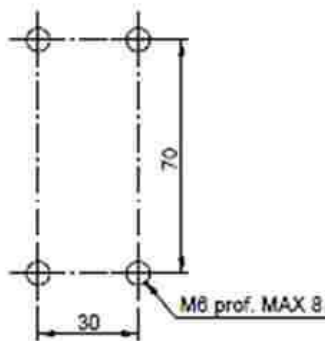
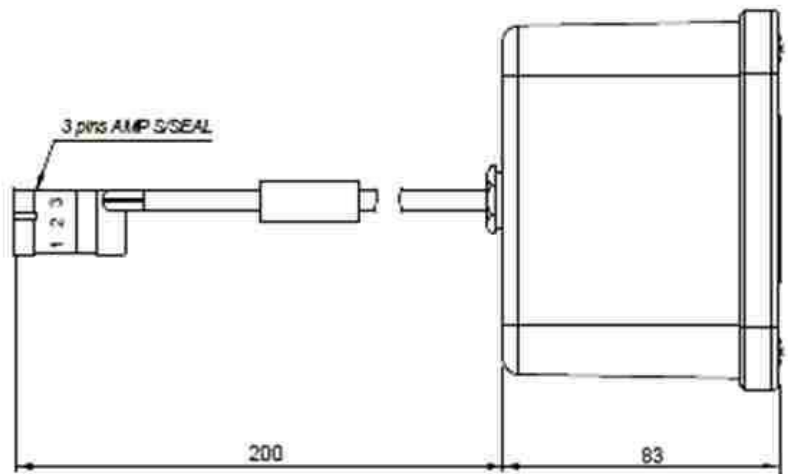
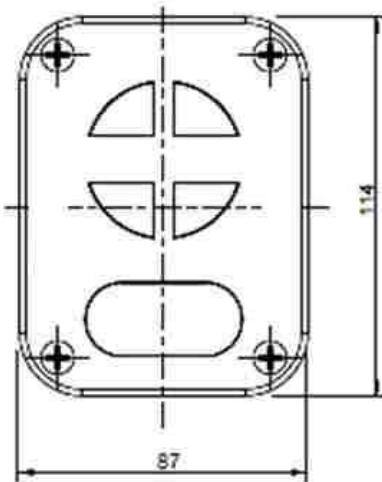
Sachnummer Part Number	RH	LH	↔	⇨	STOP	⇨	STOP	Volt	
PMB1405000	X		X	X	X	X	X	24V	I.R. NATO Green / NATO Grün
PMB1406000		X	X	X	X	X	X	24V	I.R. NATO Green / NATO Grün

Tarn Positions- / Stop- Rückleuchten Black out position / stop rear lamps



- Gehäuse aus Aluminium
- Schutzklasse IP68 (0,2bar)
- Tarnlichtmodus nach NATO Spezifikationen

- Housing and frame material: Treated/painted aluminium alloy
- Sealing: IP68 (0,2bar)
- Black out service according to NATO specifications

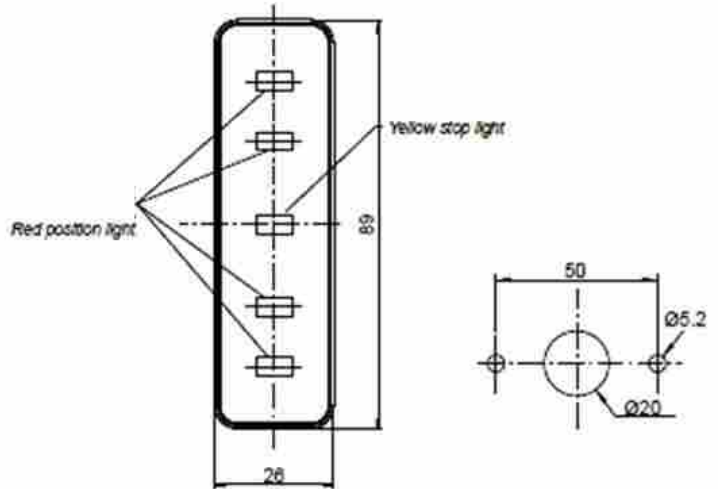
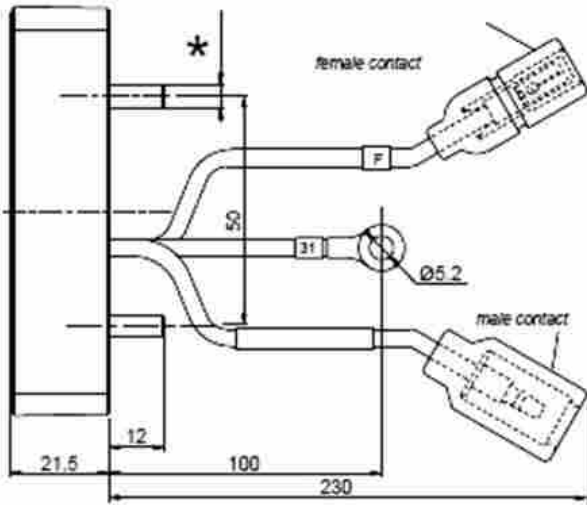


Sachnummer Part Number	RH	LH	STOP	⇒DQ⇒		
PMB120200 0	X	X	X	X	24V	I.R. NATO Green / I.R. NATO Grün

Tarn Positions- / Stop- Rückleuchten Black out position / stop rear lamps



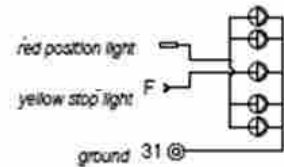
- Gehäuse und Rahmen aus Technopolymer
- Schutzklasse IP68 (0,2bar)
- Housing and frame material: Technopolymer
- Sealing: IP68 (0,2bar)






TYPE A

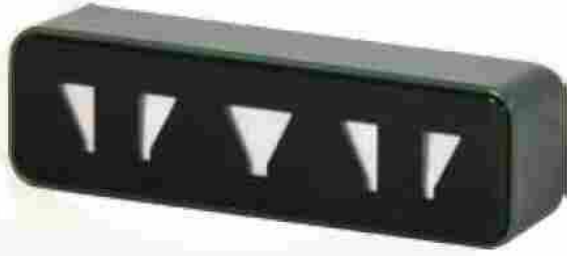


TYPE B

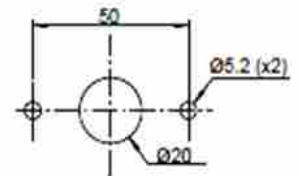
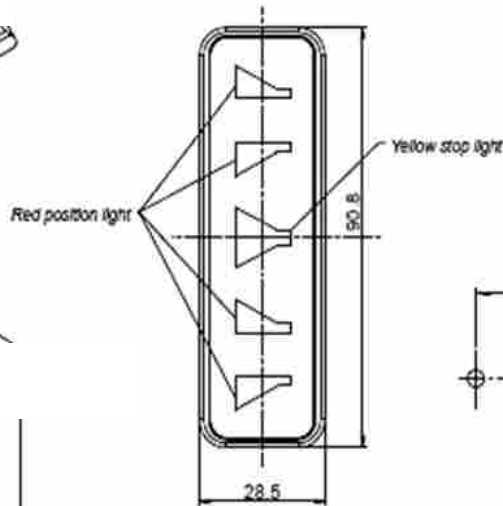
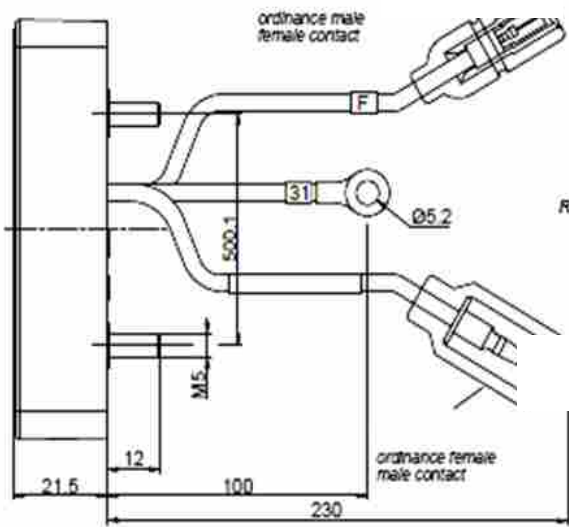


Sachnummer Part Number	Type	Screw Schraube			Connection Verbindung	Volt	
PMB0968000	A	8 – 32 UNC	X	X	Ordinance	12V	Green Ral 6031 / Grün Ral 6031
PMB1144000	A	8 – 32 UNC	X	X	Ordinance	24V	Green Ral 6031 / Grün Ral 6031
PMB1176000	B	8 – 32 UNC	X	X	Ordinance	12V	Green Ral 6031 / Grün Ral 6031
PMB1178000	B	8 – 32 UNC	X	X	Ordinance	24V	Green Ral 6031 / Grün Ral 6031
PMB0979000	A	M5	X	X		12V	Green Ral 6031 / Grün Ral 6031
PMB1149000	A	M5	X	X		12V	Green Ral 6031 / Grün Ral 6031
PMB1160000	A	M5	X	X		24V	Green Ral 6031 / Grün Ral 6031
PMB1173000	B	8 – 32 UNC	X	X		12V	Green Ral 6031 / Grün Ral 6031
PMB1175000	B	8 – 32 UNC	X	X		24V	Green Ral 6031 / Grün Ral 6031
PMB1410000	B	8 – 32 UNC	X	X		12V	Green Ral 6031 / Grün Ral 6031

Tarn Positions- / Stop- Rückleuchten Black out position / stop rear lamps



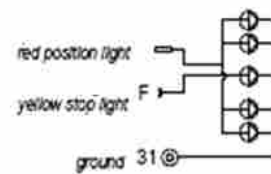
- Rahmen aus Technopolymer
- Gehäuse aus Aluminium
- Schutzklasse IP68 (0,2bar)
- Frame material: Technopolymer
- Housing material: Treated/painted aluminium alloy
- Sealing: IP68 (0,2bar)



TYPE A



TYPE B



Sachnummer Part Number	Type	Screw Schraube			Connection Verbindung	Volt	
PMB1544000	B	M5	X	X	Ordinance	12V	I.R. NATO Green / I.R. NATO Grün
PMB1546000	B	M5	X	X	Ordinance	24V	I.R. NATO Green / I.R. NATO Grün
PMB1548000	B	M5	X	X		12V	I.R. NATO Green / I.R. NATO Grün
PMB1550000	B	M5	X	X		24V	I.R. NATO Green / I.R. NATO Grün

Rückfahrscheinwerfer und Nebelrückfahrscheinwerfer

Reversing light and rear fog light rear lamps

Ⓜ = Ⓢ



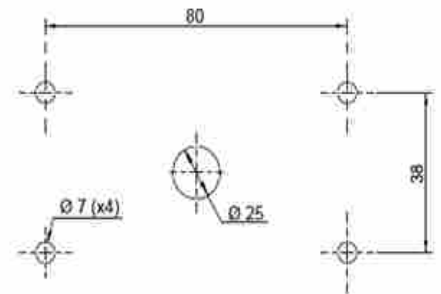
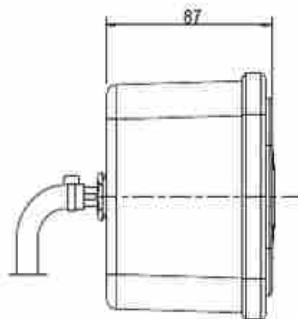
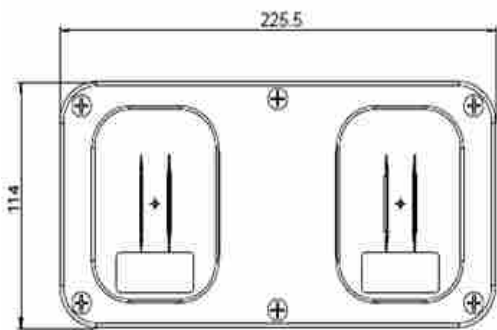
- Gehäuse aus Aluminium
- Schutzklasse IP68 (0,2bar)
- Homologation: ECE-CEE
- Housing and frame material: Treated/painted aluminium alloy
- Sealing: IP68 (0,2bar)
- Homologations: ECE-CEE

Function Reversing light

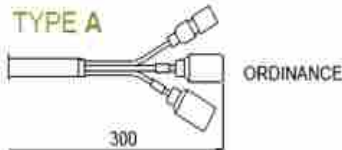
B1194
 R-00
 0018 9-32V 8W

Function Rear fog light

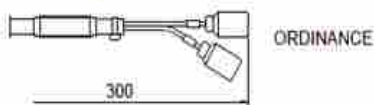
B1193
 F1-00
 0015 9-32V 4W



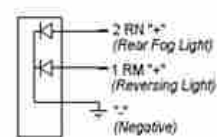
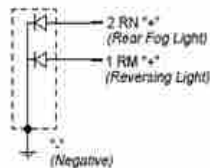
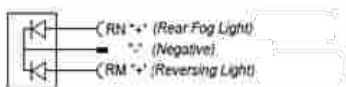
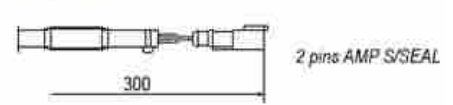
TYPE A



TYPE B




TYPE C



Rückfahrscheinwerfer und Nebelrückfahrscheinwerfer

Reversing light and rear fog light rear lamps



Sachnummer Part Number	Type	RH	LH	Ⓜ =	Ⓜ ≠	Electromagnetic Compatibility Elektromagnetische Verträglichkeit	Volt	
PMB1701000	A	X		X	X	EMC MIL – 461F	9-32V	I.R. NATO Green / NATO Grün
PMB1702000	B	X		X	X	EMC MIL – 461F	9-32V	I.R. NATO Green / NATO Grün
PMB1703000	A	X		X	X		9-32V	I.R. NATO Green / NATO Grün
PMB1793000	B	X		X	X		9-32V	I.R. NATO Green / NATO Grün
PMB1705000	A		X	X	X	EMC MIL – 461F	9-32V	I.R. NATO Green / NATO Grün
PMB1706000	B		X	X	X	EMC MIL – 461F	9-32V	I.R. NATO Green / NATO Grün
PMB1707000	A		X	X	X		9-32V	I.R. NATO Green / NATO Grün
PMB1794000	B		X	X	X		9-32V	I.R. NATO Green / NATO Grün
PMB1704000	C	X		X	X		9-32V	Green Ral 6031 / Grün Ral 6031
PMB1708000	C		X	X	X		9-32V	Green Ral 6031 / Grün Ral 6031

Rückfahrscheinwerfer und Nebelrückfahrscheinwerfer Reversing light and rear fog light rear lamps



- Gehäuse aus Aluminium
- Schutzklasse IP68 (0,2bar)
- Homologation: ECE-CEE

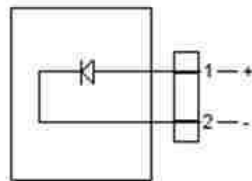
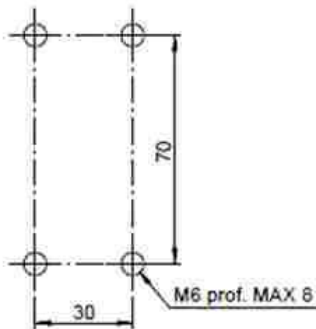
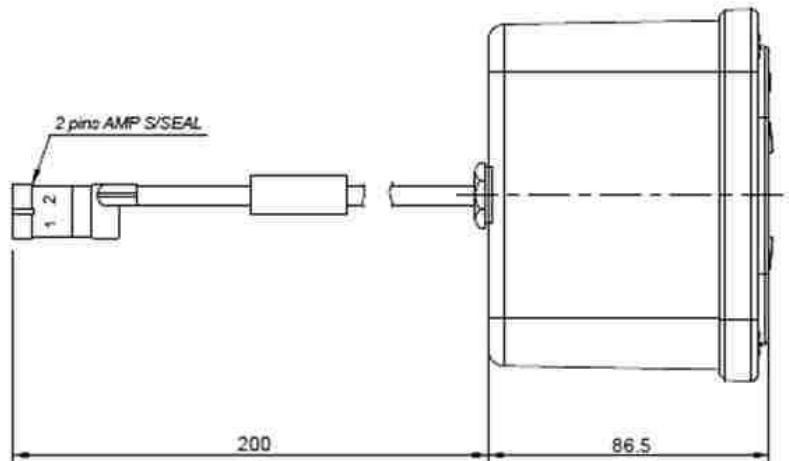
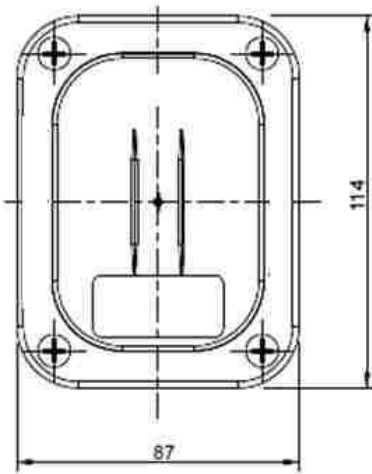
- Housing and frame material: Treated/painted aluminium alloy
- Sealing: IP68 (0,2bar)
- Homologations: ECE-CEE



B1193
E24 F1-00
0015 9-32V 4W



B1194
E24 R-00
0018 9-32V 8W



Rückfahrscheinwerfer und Nebelrückscheinwerfer Reversing light and rear fog light rear lamps



Sachnummer Part Number			Electromagnetic Compatibility Elektromagnetische Verträglichkeit	Volt	
PMB1193000	X			9-32V	I.R. NATO Green / NATO Grün
PMB1213000	X			9-32V	Camouflage Black / Camouflage Schwarz
PMB1226000	X			9-32V	Camouflage Green / Camouflage Grün
PMB1455000	X		EMC MIL – 461F	9-32V	I.R. NATO Green / NATO Grün
PMB1456000	X		EMC MIL – 461F	9-32V	Camouflage Black / Camouflage Schwarz
PMB1457000	X		EMC MIL – 461F	9-32V	Camouflage Green / Camouflage Grün
PMB1194000		X		9-32V	I.R. NATO Green / NATO Grün
PMB1214000		X		9-32V	Camouflage Black / Camouflage Schwarz
PMB1227000		X		9-32V	Camouflage Green / Camouflage Grün
PMB1452000		X	EMC MIL – 461F	9-32V	I.R. NATO Green / NATO Grün
PMB1453000		X	EMC MIL – 461F	9-32V	Camouflage Black / Camouflage Schwarz
PMB1454000		X	EMC MIL – 461F	9-32V	Camouflage Green / Camouflage Grün

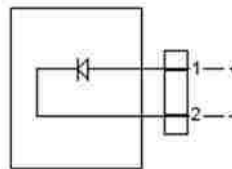
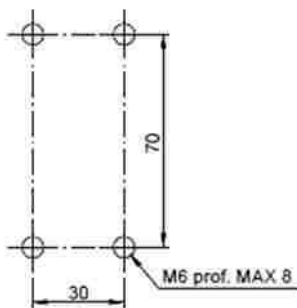
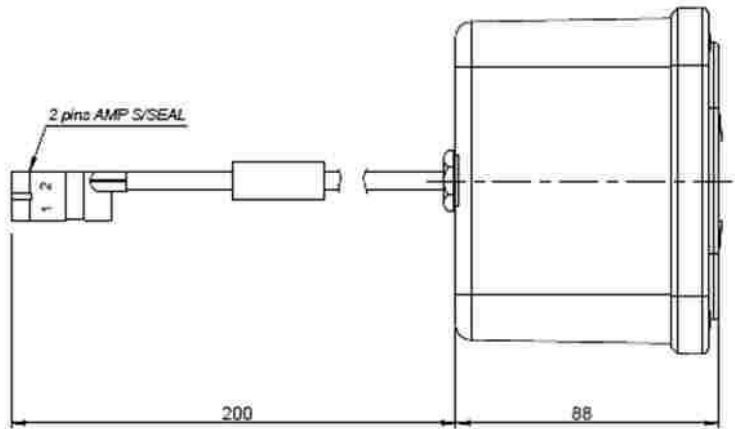
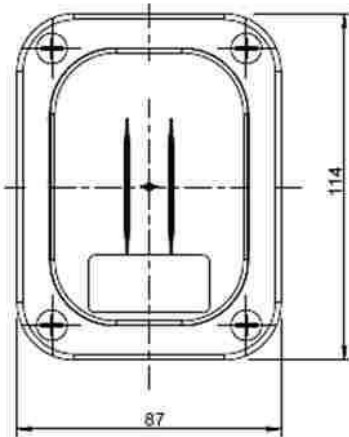
Blinker hinten Rear direction lamps



- Gehäuse aus Aluminium
- Schutzklasse IP68 (0,2bar)
- Homologation: ECE-CEE

- Housing and frame material: Treated/painted aluminium alloy
- Sealing: IP68 (0,2bar)
- Homologations: ECE-CEE

B1196
 2a 01
 0031 9 - 32V 4W



Sachnummer Part Number		Electromagnetic Compatibility Elektromagnetische Verträglichkeit	Volt	
PMB1196000	X		9-32V	I.R. NATO Green / NATO Grün
PMB1461000	X	EMC MIL - 461F	9-32V	I.R. NATO Green / NATO Grün

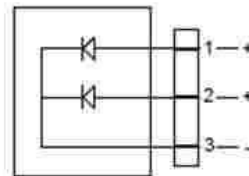
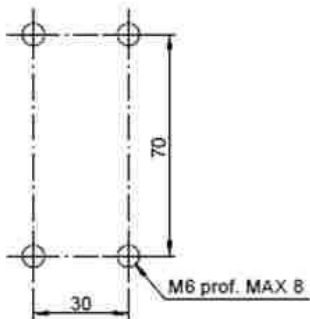
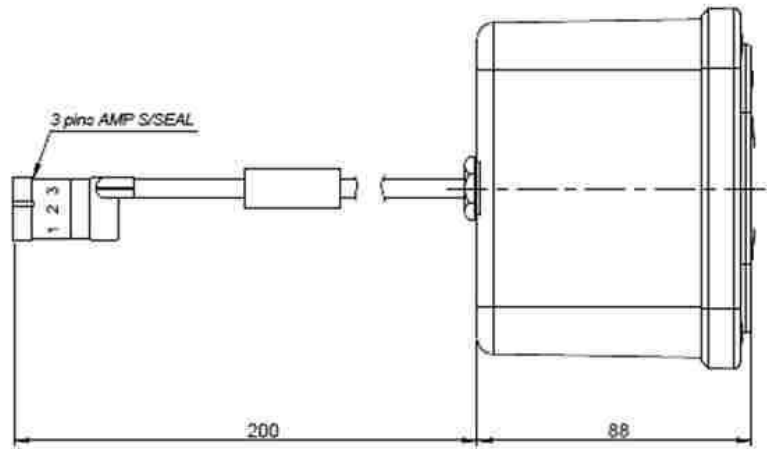
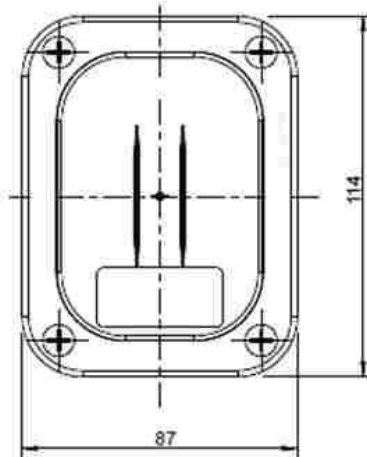
Rückfahr- und Bremsleuchten Rear position and stop lamps

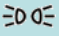



- Gehäuse aus Aluminium
- Schutzklasse IP68 (0,2bar)
- Homologation: ECE-CEE

- Housing and frame material: Treated/painted aluminium alloy
- Sealing: IP68 (0,2bar)
- Homologations: ECE-CEE

B1195
 R1-S1 02
 9 - 32V
 TAIL 1.5W
 0063 STOP 3.5W



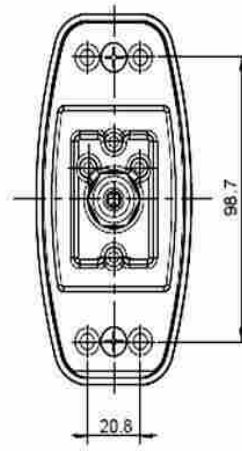
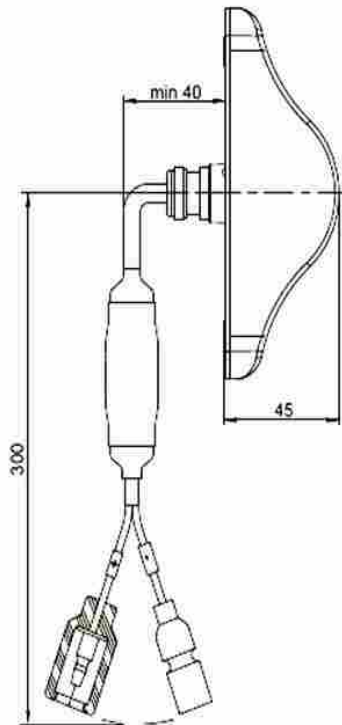
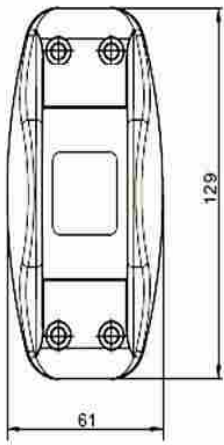
Sachnummer Part Number		STOP	Electromagnetic Compatibility Elektromagnetische Verträglichkeit	Volt	
PMB1195000	X	X		9-32V	I.R. NATO Green / NATO Grün
PMB1460000	X	X	EMC MIL - 461F	9-32V	I.R. NATO Green / NATO Grün

Rückfahrleuchten Rear position lamps

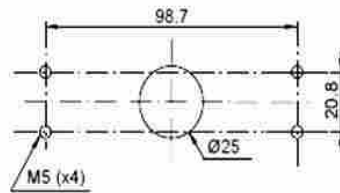
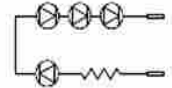


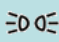

- Gehäuse aus Aluminium
- Schutzklasse IP68 (0,2bar)
- Homologation: ECE-CEE

- Housing and frame material: Treated/painted aluminium alloy
- Sealing: IP68 (0,2bar)
- Homologations: ECE-CEE



B1397 - B1398
 R1 02
 A 02
 0065 12V 1W
 24V 2W



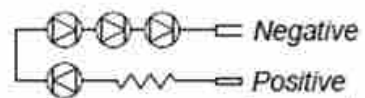
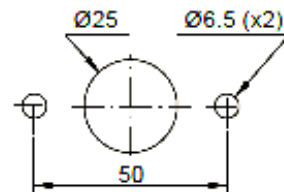
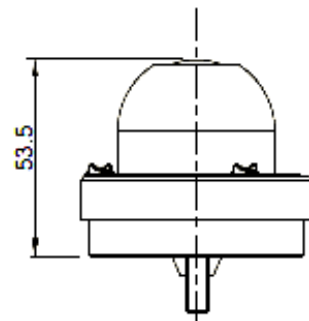
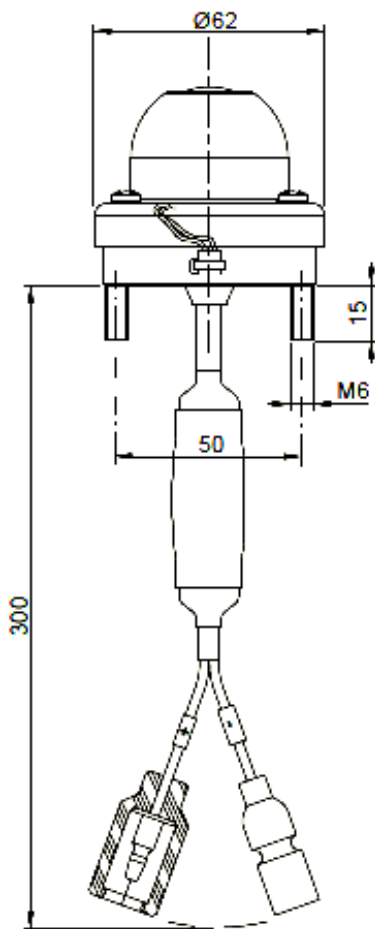
Sachnummer Part Number		Resistor Widerstand	Volt	
PMB1398000	X	390 R – 2W	24V	I.R. NATO Green / NATO Grün
PMB1595000	X	82 R – 2W	12V	I.R. NATO Green / NATO Grün


Tarnbremslicht Black out rear stop lamps



- Gehäuse aus Aluminium
- Schutzklasse IP68 (0,2bar)

- Housing and frame material: Treated/painted aluminium alloy
- Sealing: IP68 (0,2bar)



Sachnummer Part Number	STOP	Volt	
PMB1235000	X	24V	I.R. NATO Green / NATO Grün

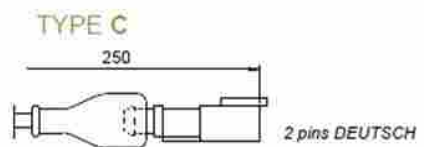
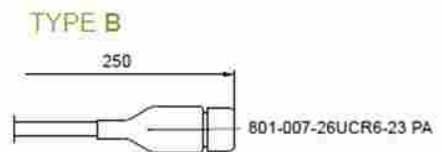
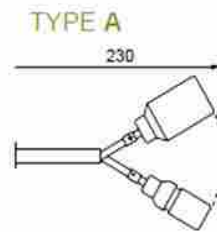
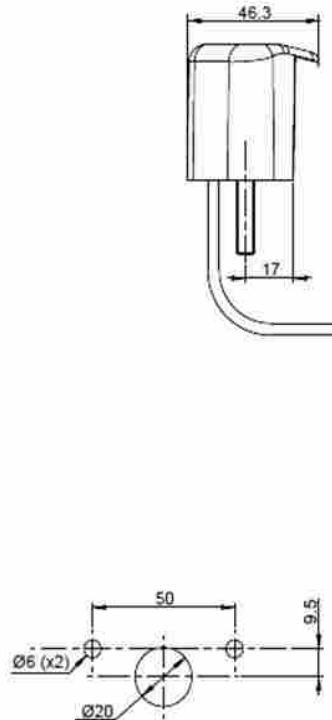
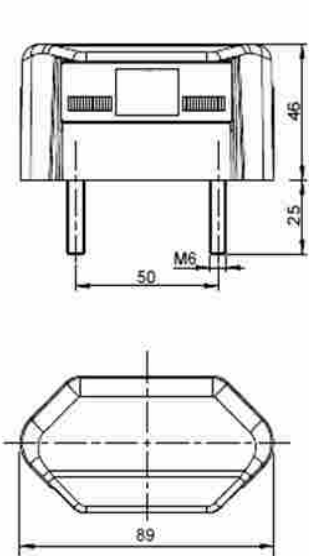
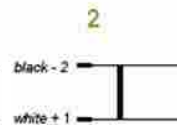
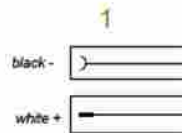
Kennzeichenbeleuchtung License plate lamps




- Gehäuse aus Aluminium
- Schutzklasse IP68 (0,2bar)

- Housing and frame material: Treated/painted aluminium alloy
- Sealing: IP68 (0,2bar)

02.1494
L00 (E13) 12341



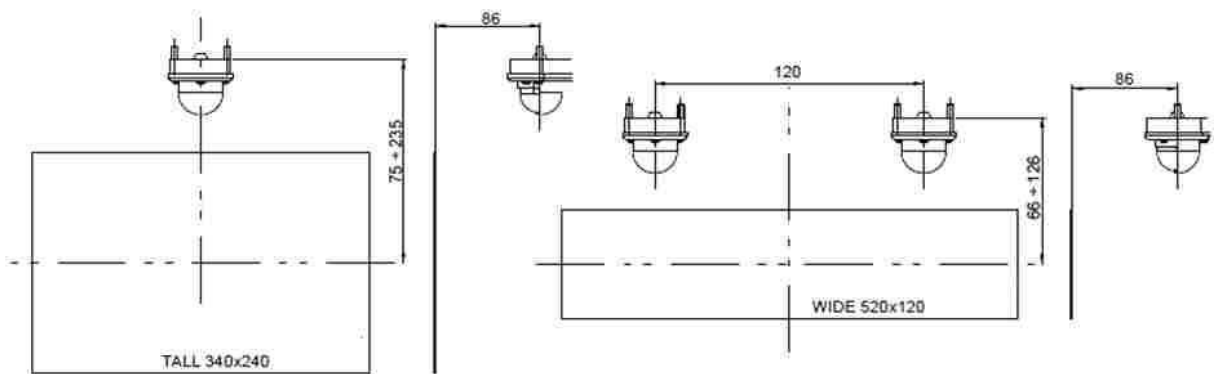
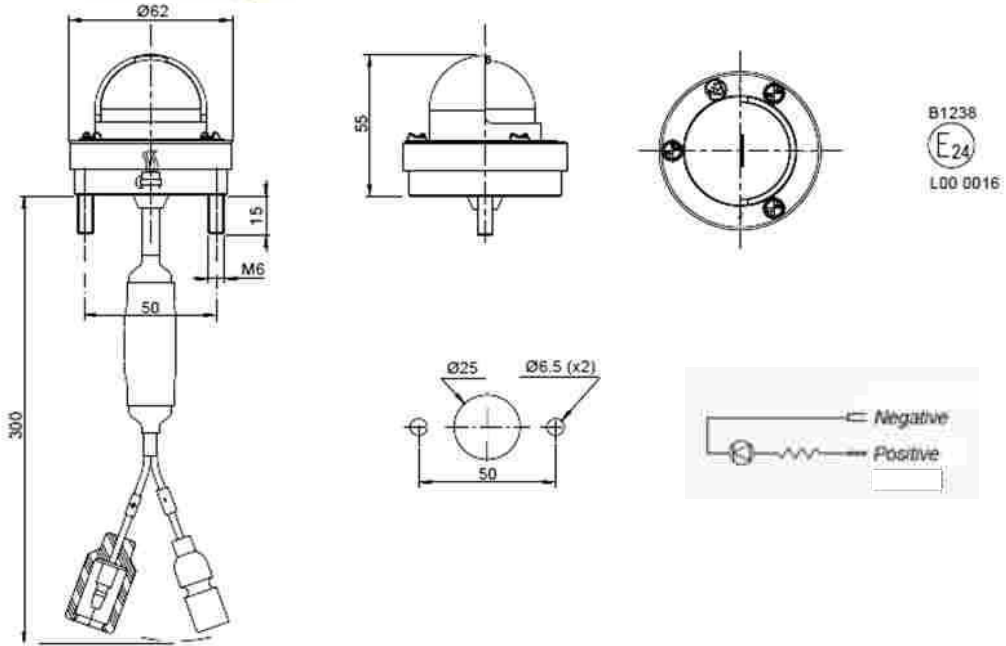
Sachnummer Part Number	Type	LT	Volt	Wiring Diagram Schaltplan	
PMB1293000	A	X	12V	1	I.R. NATO Green / NATO Grün
PMB1205000	A	X	24V	1	I.R. NATO Green / NATO Grün
PMB1385000	B	X	24V	2	Green Ral 6031 / Grün Ral 6031
PMB1539000	C	X	24V	2	Matt Black / Matt Schwarz


Kennzeichenbeleuchtung License plate lamps



- Gehäuse aus Aluminium
- Schutzklasse IP68 (0,2bar)

- Housing and frame material: Treated/painted aluminium alloy
- Sealing: IP68 (0,2bar)



Sachnummer Part Number	LT	Volt	
PMB1562000	X	12V	I.R. NATO Green / NATO Grün
PMB1238000	X	24V	I.R. NATO Green / NATO Grün

Blinker vorne Front direction lamps



- Gehäuse aus Aluminium
- Schutzklasse IP68 (0,2bar)
- Homologation: ECE-CEE

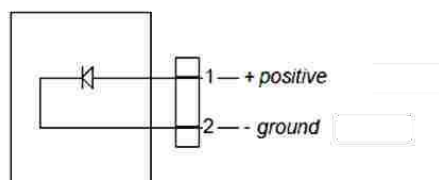
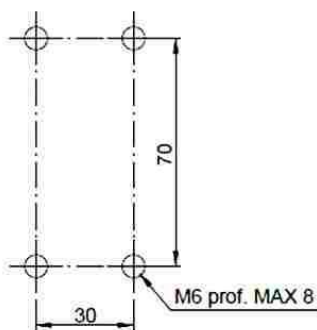
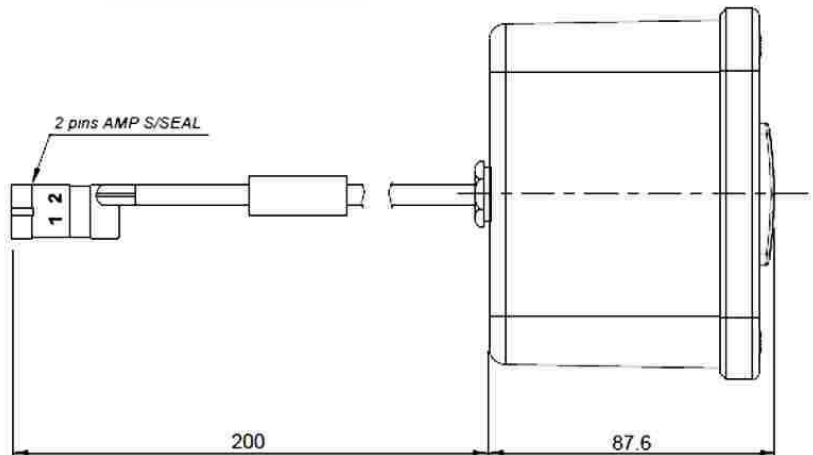
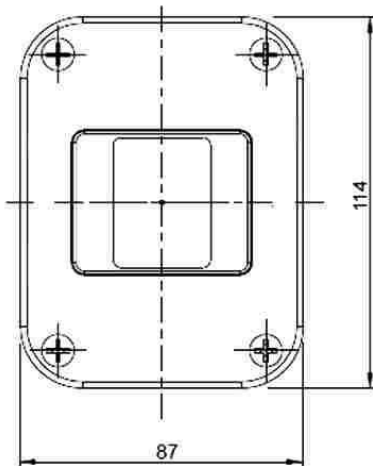
- Housing and frame material: Treated/painted aluminium alloy
- Sealing: IP68 (0,2bar)
- Homogolations: ECE-CEE

B1197

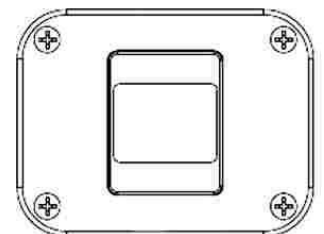


1-01

0034 9 - 32V 8.5W



Vehicle installation



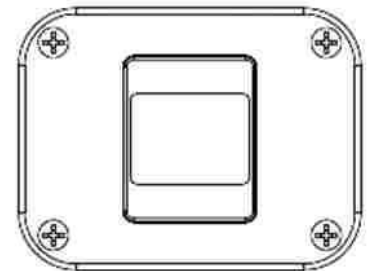
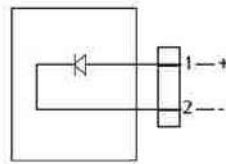
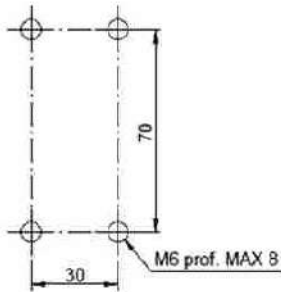
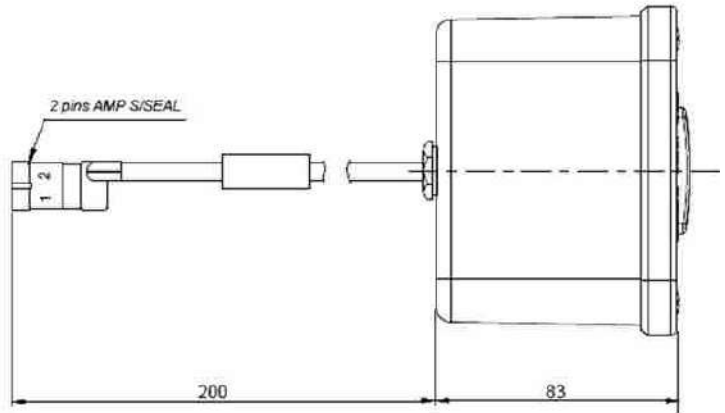
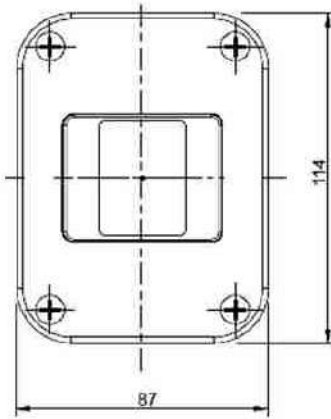
Sachnummer Part Number		Electromagnetic Compatibility Elektromagnetische Verträglichkeit	Volt	
PMB1197000	X		9-32V	I.R. NATO Green / NATO Grün
PMB1458000	X	EMC MIL - 461F	9-32V	I.R. NATO Green / NATO Grün

Positionsleuchte vorne Front position lamps



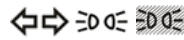
- Gehäuse aus Aluminium
- Schutzklasse IP68 (0,2bar)
- Homologation: ECE-CEE

- Housing and frame material: Treated/painted aluminium alloy
- Sealing: IP68 (0,2bar)
- Homogolations: ECE-CEE



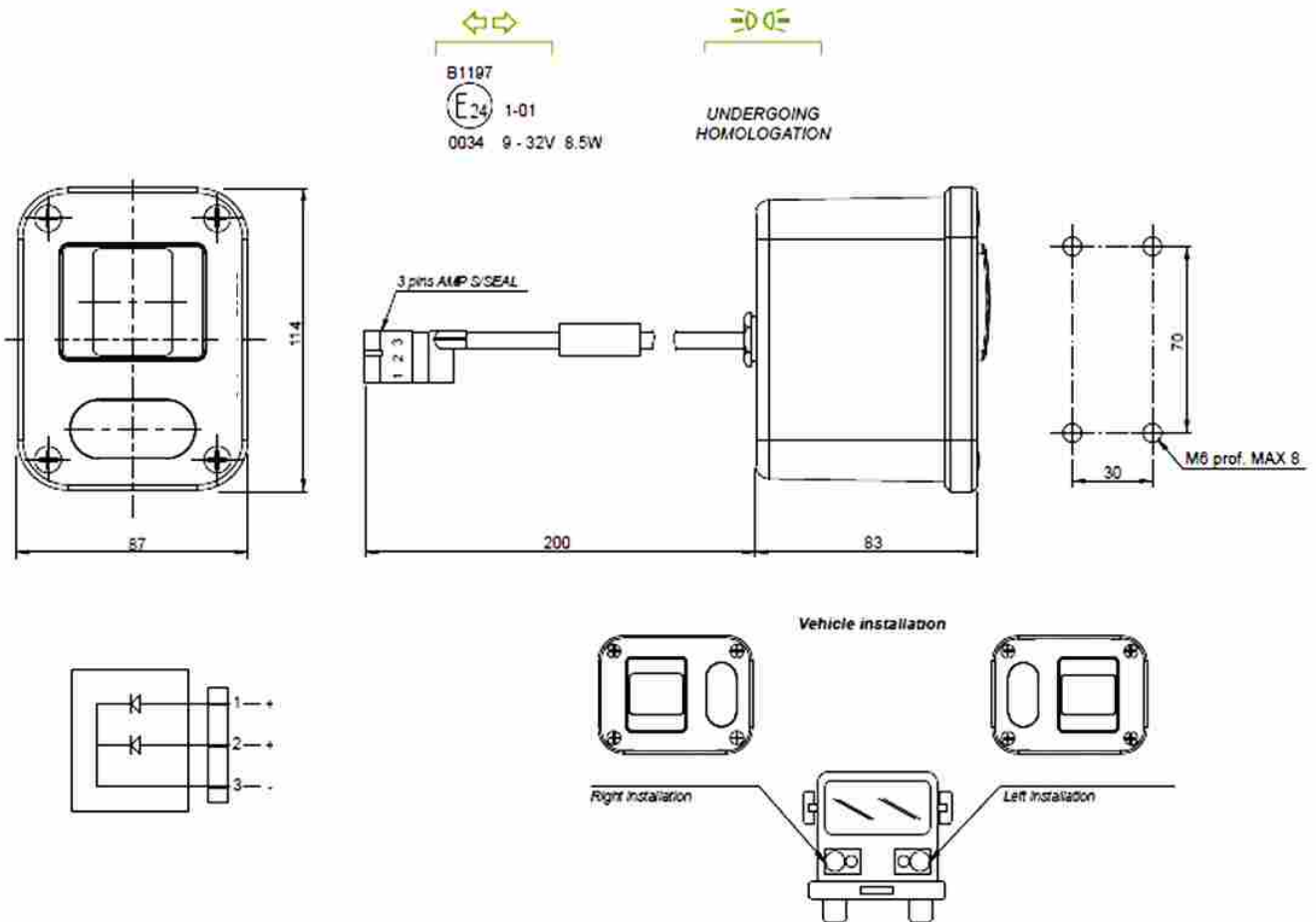
Sachnummer Part Number		Electromagnetic Compatibility Elektromagnetische Verträglichkeit	Volt	
PMB1199000	X		9-32V	I.R. NATO Green / NATO Grün
PMB1473000	X	EMC MIL – 461F	9-32V	I.R. NATO Green / NATO Grün

Blinker und Positionsleuchte vorne Front direction and position lamps



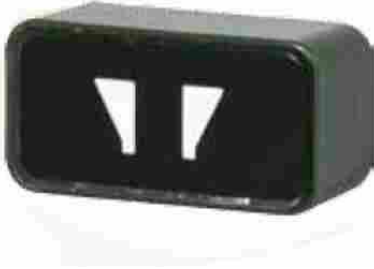
- Gehäuse aus Aluminium
- Schutzklasse IP68 (0,2bar)
- Homologation: ECE-CEE

- Housing and frame material: Treated/painted aluminium alloy
- Sealing: IP68 (0,2bar)
- Homogolations: ECE-CEE

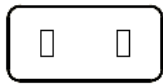
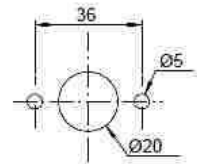
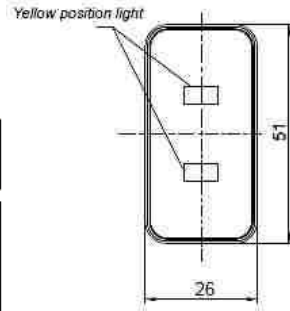
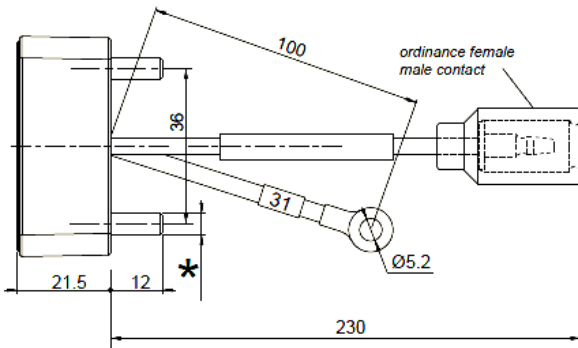


Sachnummer Part Number				Electromagnetic Compatibility Elektromagnetische Verträglichkeit	Volt	
PMB1198000	X		X		9-32V	I.R. NATO Green / NATO Grün
PMB1459000	X		X	EMC MIL – 46 1F	9-32V	I.R. NATO Green / NATO Grün
PMB1200000		X	X		9-32V	I.R. NATO Green / NATO Grün
PMB1474000		X	X	EMC MIL – 46 1F	9-32V	I.R. NATO Green / NATO Grün

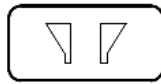
Tarnvorderleuchte Black out front position lamps



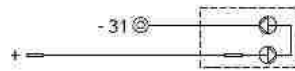
- Gehäuse und Rahmen aus Technopolymer
- Schutzklasse IP68 (0,2bar)
- Housing and frame material: Technopolymer
- Sealing: IP68 (0,2bar)



TYPE A



TYPE B

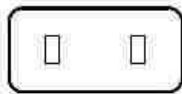
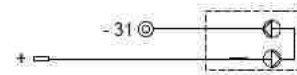
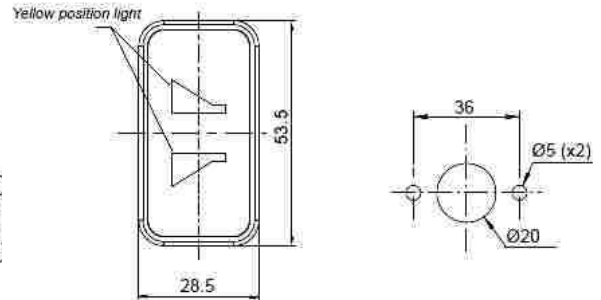
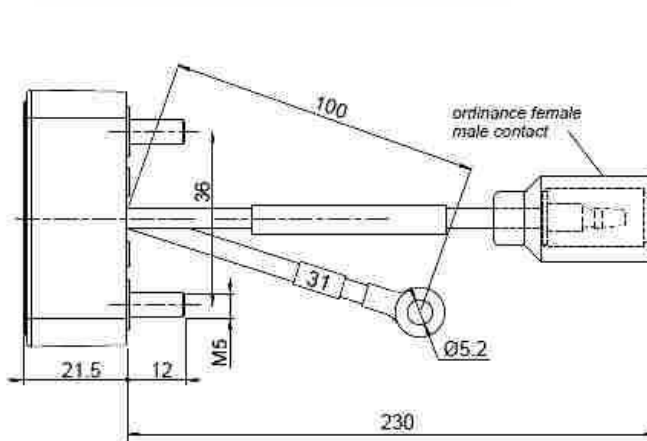


Sachnummer Part Number	Type	Screw Schraube		Connection Verbindung	Volt	
PMB0967000	A	8 – 32 UNC	X	Ordinance	12V	Green Ral 6031 / Grün Ral 6031
PMB1145000	A	8 – 32 UNC	X	Ordinance	24V	Green Ral 6031 / Grün Ral 6031
PMB1177000	B	8 – 32 UNC	X	Ordinance	12V	Green Ral 6031 / Grün Ral 6031
PMB1179000	B	8 – 32 UNC	X	Ordinance	24V	Green Ral 6031 / Grün Ral 6031
PMB1593000	B	8 – 32 UNC	X	2 pins Deutsch	24V	Green Ral 6031 / Grün Ral 6031
PMB0978000	A	M5	X		12V	Green Ral 6031 / Grün Ral 6031
PMB1148000	A	M5	X		12V	Green Ral 6031 / Grün Ral 6031
PMB1150000	A	M5	X		24V	Green Ral 6031 / Grün Ral 6031
PMB1172000	B	8 – 32 UNC	X		12V	Green Ral 6031 / Grün Ral 6031
PMB1174000	B	8 – 32 UNC	X		24V	Green Ral 6031 / Grün Ral 6031
PMB1409000	B	8 – 32 UNC	X		12V	Green Ral 6031 / Grün Ral 6031

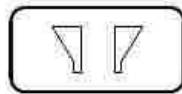
Tarnvorderleuchte Black out front position lamps



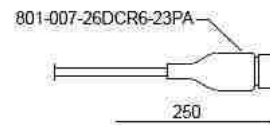
- Rahmen aus Technopolymer
- Gehäuse aus Aluminium
- Schutzklasse IP68 (0,2bar)
- Frame material: Technopolymer
- Housing material: Treated/painted aluminium alloy
- Sealing: IP68 (0,2bar)





TYPE A



TYPE B



Sachnummer Part Number	Type	Screw Schraube		Connection Verbindung	Volt	
PMB1543000	B	M5	X	Ordinance	12V	I.R. NATO Green / NATO Grün
PMB1545000	B	M5	X	Ordinance	24V	I.R. NATO Green / NATO Grün
PMB1547000	B	M5	X		12V	I.R. NATO Green / NATO Grün
PMB1549000	B	M5	X		24V	I.R. NATO Green / NATO Grün
PMB1387000	B	M5	X	801 - 007 - 26DCR6 - 23PA	24V	Green Ral 6031 / Grün Ral 6031
PMB1392000	B	M5	X	801 - 007 - 26DCR6 - 23PA	12V	Green Ral 6031 / Grün Ral 6031

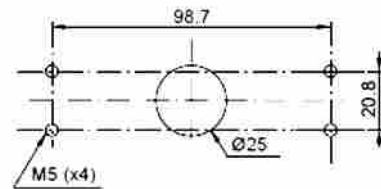
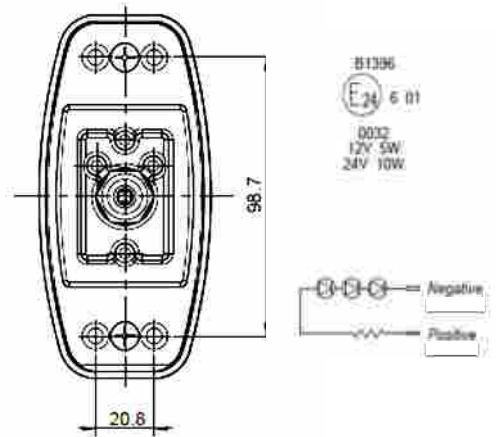
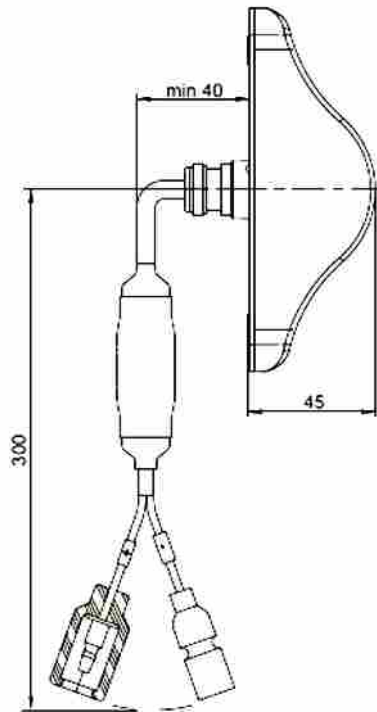
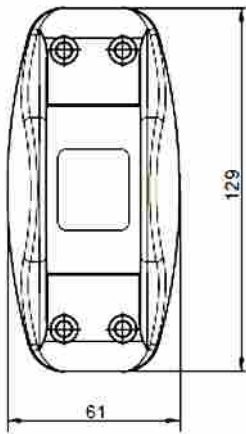
Positionsleuchte vorne Front position lamps




⇒⇄⇄

- Gehäuse aus Aluminium
- Schutzklasse IP68 (0,2bar)
- Homologation: ECE-CEE

- Housing and frame material: Treated/painted aluminium alloy
- Sealing: IP68 (0,2bar)
- Homogolations: ECE-CEE



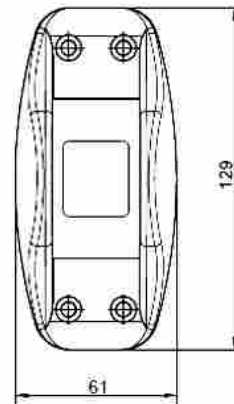
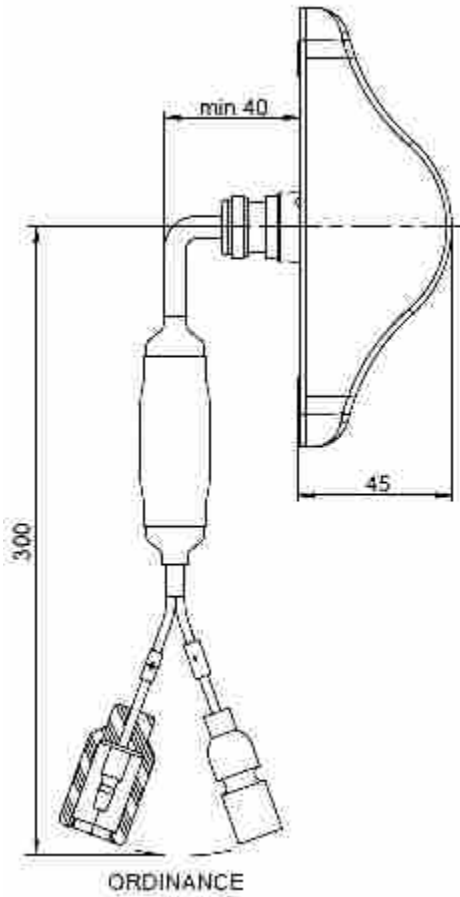
Sachnummer Part Number	⇒⇄⇄	Resistor Widerstand	Volt	
PMB1397000	X	470 R – 2W	24V	I.R. NATO Green / NATO Grün

Blinker seitlich Side direction indicator lamp

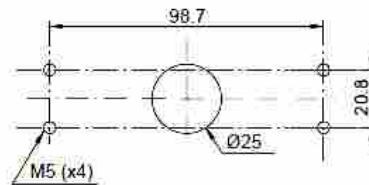
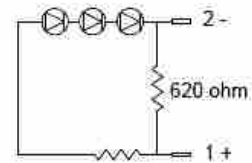
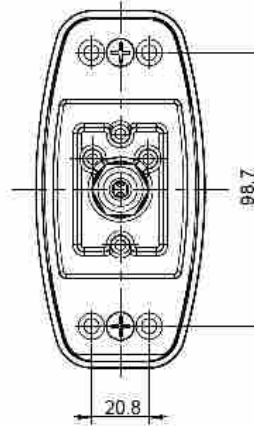



- Gehäuse aus Aluminium
- Schutzklasse IP68 (0,2bar)
- Homologation: ECE-CEE

- Housing and frame material: Treated/painted aluminium alloy
- Sealing: IP68 (0,2bar)
- Homologations: ECE-CEE



B1396
E24 6 01
 0032
 12V 5W
 24V 10W



Sachnummer Part Number	↔	Volt	
PMB1396000	X	24V	Green Ral 6031 / Grün Ral 6031
PMB1563000	X	12V	I.R. NATO Green / NATO Grün

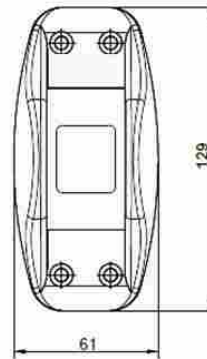
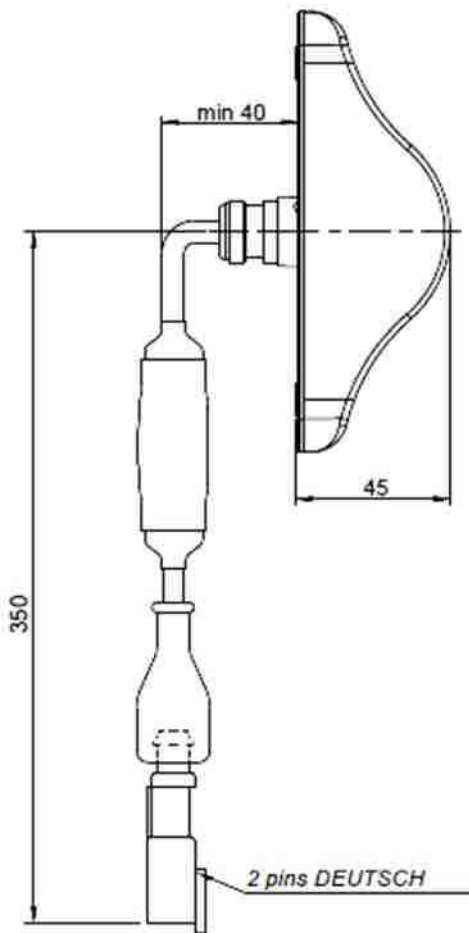
Blinker seitlich Side direction indicator lamp



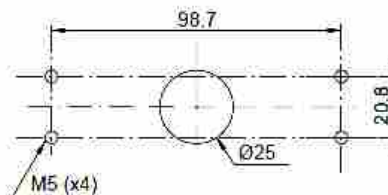
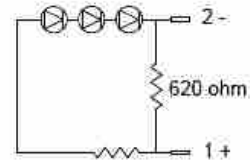
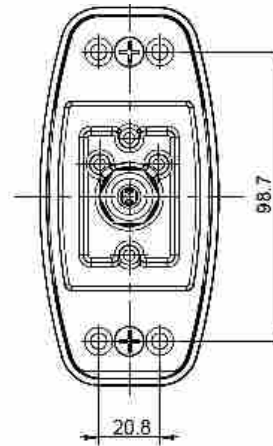
- Gehäuse aus Aluminium
- Schutzklasse IP68 (0,2bar)
- Homologation: ECE-CEE



- Housing and frame material: Treated/painted aluminium alloy
- Sealing: IP68 (0,2bar)
- Homologations: ECE-CEE



B1396
E24 6 01
 0032
 12V 5W
 24V 10W



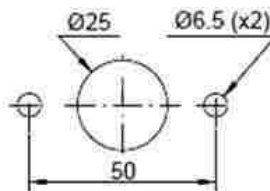
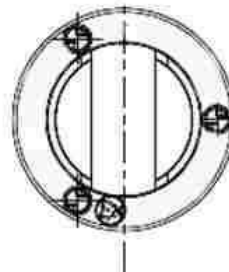
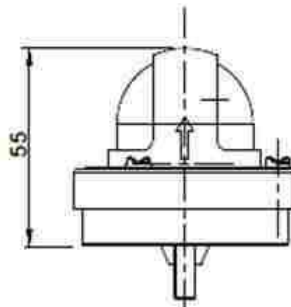
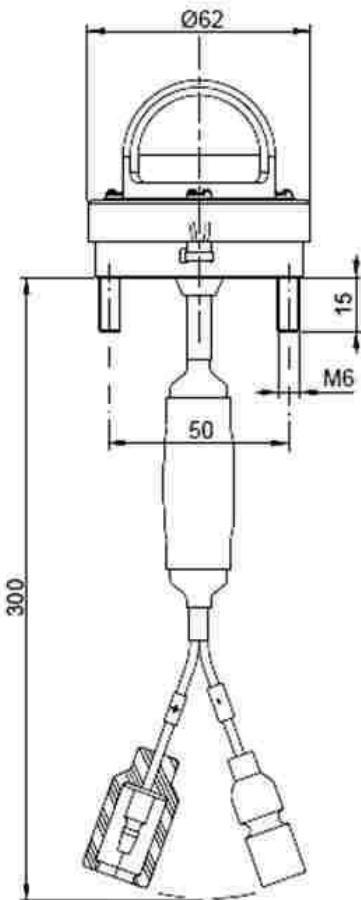
Sachnummer Part Number		Volt	
PMB1792000	X	24V	I.R. NATO Green / NATO Grün

Begrenzungsleuchte seitlich Side outline marker lamp

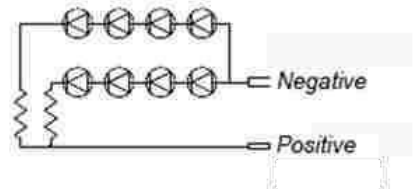


- Gehäuse aus Aluminium
- Homologation: ECE - CEE
- Schutzklasse IP68 (0,2bar)

- Housing and base in treated/painted aluminium alloy
- Homologations: ECE - CEE
- Protection degree IP68 (0,2 bar)



B1237
 E24
 A02-R102 0064



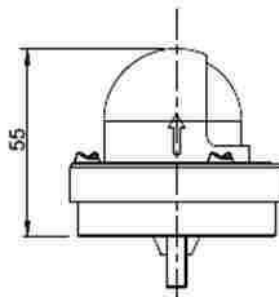
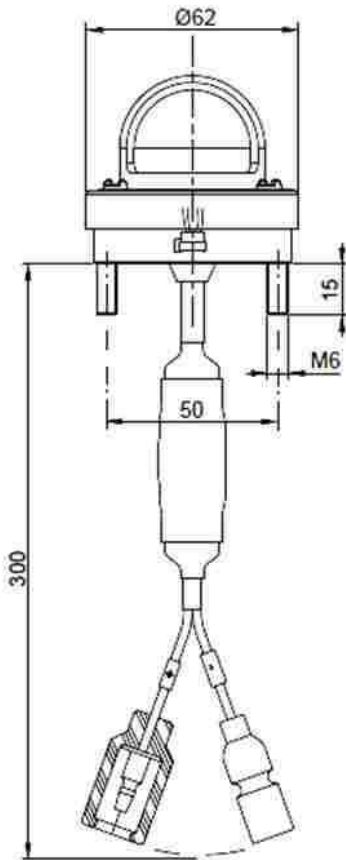
Sachnummer Part Number	Beam Symbol	Volt	Color
PMB1373000	X	24V	I.R. NATO Green / I.R. NATO Grün

Rück- und Frontpositionsleuchten seitlich Rear and front side position lamps



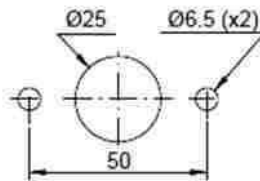
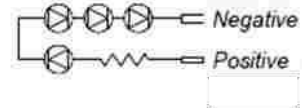
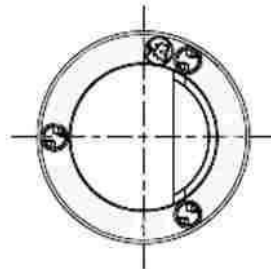
- ☞ ☞
- Gehäuse aus Aluminium
- Homologation: ECE - CEE
- Schutzklasse IP68 (0,2bar)

- Housing and base in treated/painted aluminium alloy



B1237

 A02-R102 0064



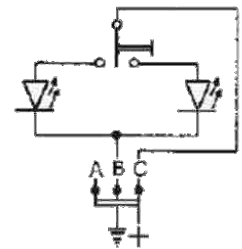
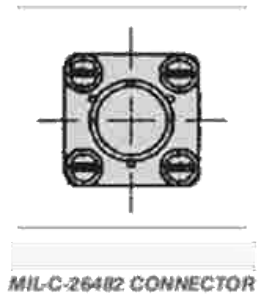
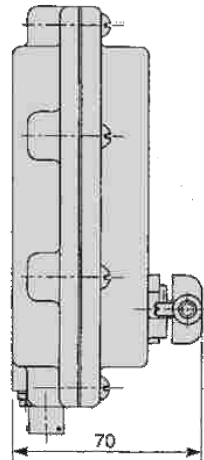
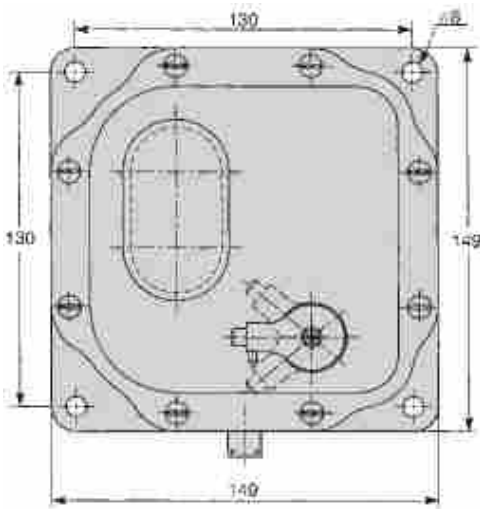
Sachnummer Part Number	☞ ☞ Post.	☞ ☞ Ant.	Volt	
PMB1236000	X		24V	I.R. NATO Green / I.R. NATO Grün
PMB1561000	X		12V	I.R. NATO Green / I.R. NATO Grün
PMB1237000		X	24V	I.R. NATO Green / I.R. NATO Grün




Innenbeleuchtung mit Tarnfunktion Roof lamp with black out light



- Gehäuse aus Aluminium
- Tarnlichtmodus nach MIL-Standard Spezifikationen
- Schutzklasse IP68 (0,2 bar)

- Housing and frame in treated/painted aluminium alloy
- Blackout services according to MIL-military standard specifications
- Protection degree IP68 (0,2 bar)



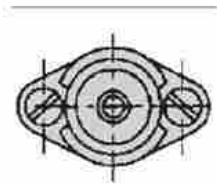
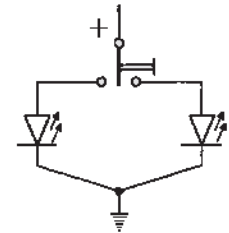
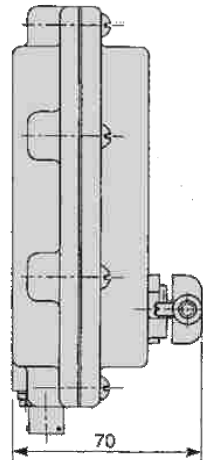
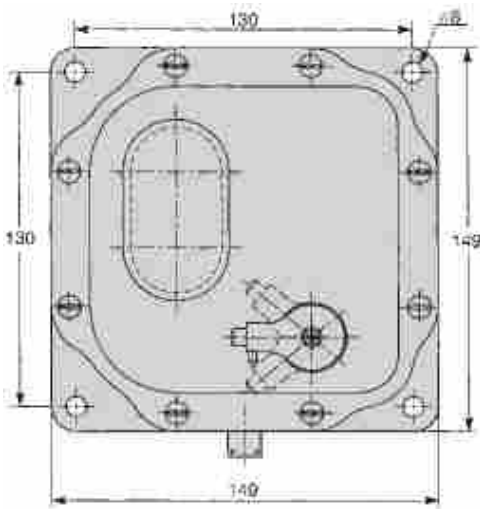
Sachnummer Part Number			Volt	Connector Stecker	
PMB001100 0	white/wei ß	red/rot	24V	D – 38999- 20WA98PN	White Ral 1013 / Weiß Ral 1013
PMB045500 0	white/wei ß	blue/blau	24V	VG95328C 8 - 3A PN	White Ral 1013 / Weiß Ral 1013
PMB045600 0	white/wei ß	green/grü n	24V	VG95328C 8 - 3A PN	White Ral 1013 / Weiß Ral 1013
PMB064100 0	white/wei ß	red/rot	24V	VG95328C 8 - 3A PN	White Ral 1013 / Weiß Ral 1013

Innenbeleuchtung mit Tarnfunktion Roof lamp with black out light






- Gehäuse aus Aluminium
- Tarnlichtmodus nach MIL-Standard Spezifikationen
- Schutzklasse IP68 (0,2 bar)

- Housing and frame in treated/painted alluminium alloy
- Blackout services according to MIL-military standard specifications
- Protection degree IP68 (0,2 bar)



ORDNANCE CONNECTOR
PM00528000

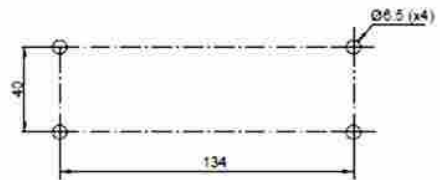
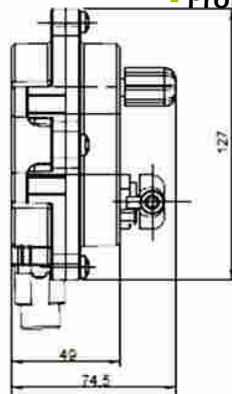
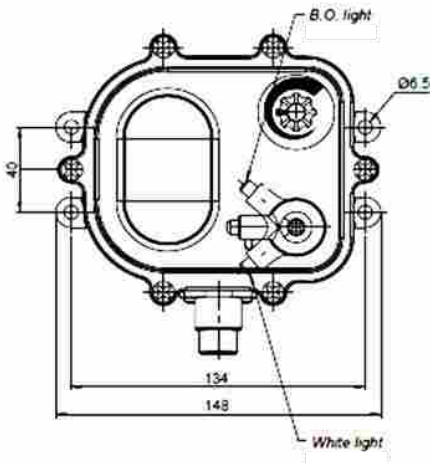
Sachnummer Part Number			Volt	Connector Stecker	
PMB057000 0	white/weiß	red/rot	24V	Ordinance/ Anordnung	White Ral 1013 / Weiß Ral 1013
PMB057100 0	white/weiß	blue/blau	24V	Ordinance/ Anordnung	White Ral 1013 / Weiß Ral 1013
PMB057200 0	white/weiß	green/grün	24V	Ordinance/ Anordnung	White Ral 1013 / Weiß Ral 1013

Innenbeleuchtung mit Tarnfunktion Roof lamp with black out light

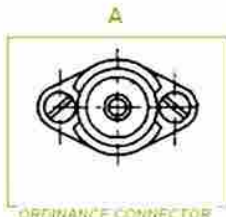


- Gehäuse aus Aluminium
- Tarnlichtmodus nach MIL-Standard Spezifikationen
- Schutzklasse IP68 (0,2 bar)

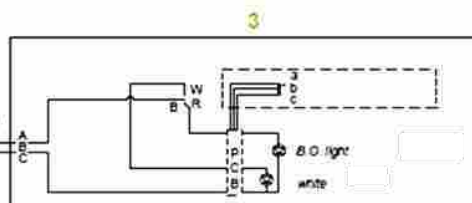
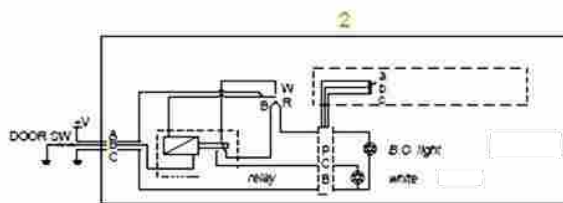
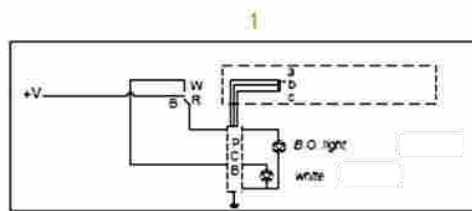
- Housing and frame in treated/painted aluminium alloy
- Blackout services according to MIL-military standard specifications
- Protection degree IP68 (0,2 bar)



Wiring diagram



ORDINANCE CONNECTOR
PM00528000



Innenbeleuchtung mit Tarnfunktion Roof lamp with black out light



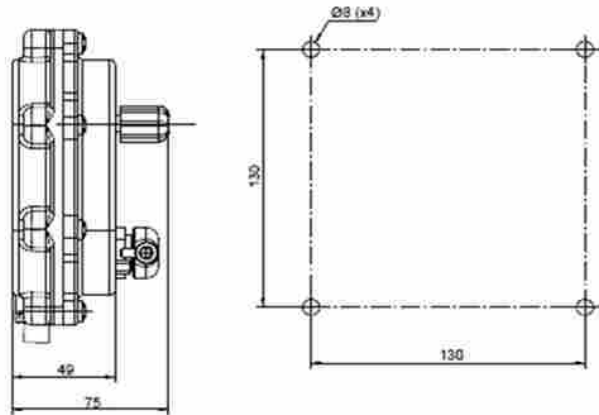
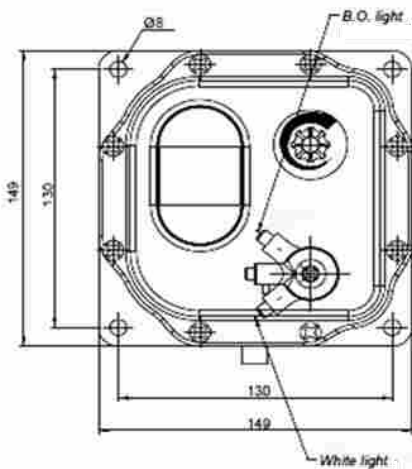
Sachnummer Part Number			Volt Ampere	Dimmer	Connector Stecker	Wiring Diagram Schaltplan	
PMB1085000	White Weiß	Red Rot	24V-28V 200 mA max	X	A	1	White / Weiß
PMB1066000	White Weiß	Red Rot	24V-28V 200 mA max	X	B	2	White / Weiß
PMB1315000	White Weiß	Red Rot	24V-28V 200 mA max	X	B	3	White / Weiß
PMB1316000	White Weiß	Red Rot	24V-28V 200 mA max		A	1	White / Weiß
PMB1317000	White Weiß	Red Rot	24V-28V 200 mA max		B	2	White / Weiß
PMB1318000	White Weiß	Red Rot	24V-28V 200 mA max		B	3	White / Weiß
PMB1319000	White Weiß	Blue Blau	24V-28V 200 mA max	X	A	1	White / Weiß
PMB1320000	White Weiß	Blue Blau	24V-28V 200 mA max	X	B	2	White / Weiß
PMB1321000	White Weiß	Blue Blau	24V-28V 200 mA max	X	B	3	White / Weiß
PMB1322000	White Weiß	Blue Blau	24V-28V 200 mA max		A	1	White / Weiß
PMB1323000	White Weiß	Blue Blau	24V-28V 200 mA max		B	2	White / Weiß
PMB1324000	White Weiß	Blue Blau	24V-28V 200 mA max		B	3	White / Weiß
PMB1325000	White Weiß	Green Grün	24V-28V 200 mA max	X	A	1	White / Weiß
PMB1326000	White Weiß	Green Grün	24V-28V 200 mA max	X	B	2	White / Weiß
PMB1327000	White Weiß	Green Grün	24V-28V 200 mA max	X	B	3	White / Weiß
PMB1328000	White Weiß	Green Grün	24V-28V 200 mA max		A	1	White / Weiß
PMB1329000	White Weiß	Green Grün	24V-28V 200 mA max		B	2	White / Weiß
PMB1330000	White Weiß	Green Grün	24V-28V 200 mA max		B	3	White / Weiß

Innenbeleuchtung mit Tarnfunktion Roof lamp with black out light



- Gehäuse aus Aluminium
- Tarnlichtmodus nach MIL-Standard Spezifikationen
- Schutzklasse IP68 (0,2 bar)

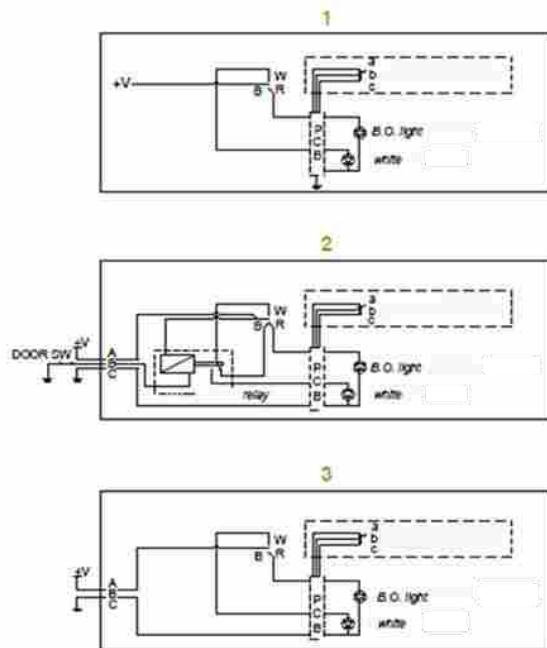
- Housing and frame in treated/painted aluminium alloy
- Blackout services according to MIL-military standard specifications
- Protection degree IP68 (0,2 bar)



PM00528000



Wiring diagram



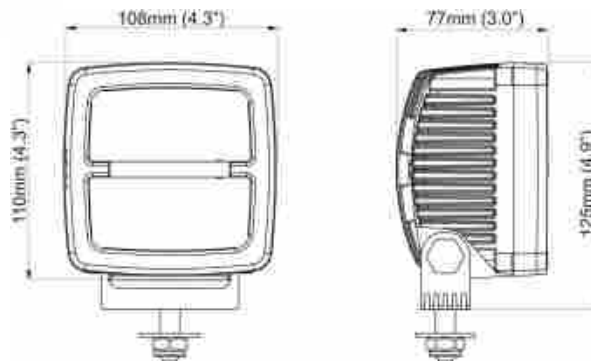
Innenbeleuchtung mit Tarnfunktion Roof lamp with black out light



Sachnummer Part Number			Volt Ampere	Dimmer	Connector Stecker	Wiring Diagram Schaltplan	
PMB1331000	White Weiß	Red Rot	24V-28V 200 mA max.	X	A	1	White / Weiß
PMB1332000	White Weiß	Red Rot	24V-28V 200 mA max.	X	B	2	White / Weiß
PMB1333000	White Weiß	Red Rot	24V-28V 200 mA max.	X	B	3	White / Weiß
PMB1334000	White Weiß	Red Rot	24V-28V 200 mA max.		A	1	White / Weiß
PMB1335000	White Weiß	Red Rot	24V-28V 200 mA max.		B	2	White / Weiß
PMB1336000	White Weiß	Red Rot	24V-28V 200 mA max.		B	3	White / Weiß
PMB1337000	White Weiß	Blue Blau	24V-28V 200 mA max.	X	A	1	White / Weiß
PMB1035000	White Weiß	Blue Blau	24V-28V 200 mA max.	X	B	2	White / Weiß
PMB1338000	White Weiß	Blue Blau	24V-28V 200 mA max.	X	B	3	White / Weiß
PMB1339000	White Weiß	Blue Blau	24V-28V 200 mA max.		A	1	White / Weiß
PMB1340000	White Weiß	Blue Blau	24V-28V 200 mA max.		B	2	White / Weiß
PMB1341000	White Weiß	Blue Blau	24V-28V 200 mA max.		B	3	White / Weiß
PMB1342000	White Weiß	Green Grün	24V-28V 200 mA max.	X	A	1	White / Weiß
PMB1343000	White Weiß	Green Grün	24V-28V 200 mA max.	X	B	2	White / Weiß
PMB1344000	White Weiß	Green Grün	24V-28V 200 mA max.	X	B	3	White / Weiß
PMB1345000	White Weiß	Green Grün	24V-28V 200 mA max.		A	1	White / Weiß
PMB1346000	White Weiß	Green Grün	24V-28V 200 mA max.		B	2	White / Weiß
PMB1347000	White Weiß	Green Grün	24V-28V 200 mA max.		B	3	White / Weiß



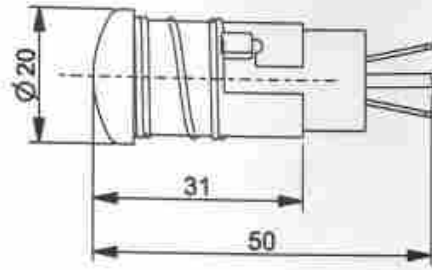
- 12-24V
 - Gehäuse aus Aluminium
 - Schutzklasse IP68/IP6K9K, SAEJ1455
 - Temperaturbereich -40°C bis +85°C
-
- 12-24V
 - Housing made of aluminium
 - Protection degree IP68/IP6K9K, SAEJ1455
 - Temperature range: -40°C to +85°C



		PA2044	PA4044	PA6044	PA24
Theoret. Lichtausbeute	Theoret. Lumens Output	5900lm	4200lm	3400lm	2200lm
Lichtausbeute im Betrieb	Operating Lumens Output	3700lm	2600lm	2100lm	1350lm
Farbtemperatur	Color temperature	6000K	5700K	5700K	5700K
Nominale Spannung DC	Nominal Voltage DC	12-24V	12-24V	12-24V	12-24V
Eingangsspannung DC	Input Voltage DC	9-32V	9-32V	9-32V	9-32V
Stromaufnahme	Power Consumption	50W	55W	35W	25W
Nominaler Strom 12V	Nominal Current 12V	4,2A	4,6A	3,0A	2,0A
Nominaler Strom 24V	Nominal Current 24V	2,1A	2,3A	1,5A	1,0A
Schlag- und Stoßfestigkeit	Shock	60G			
Vibration	Vibration	15,3Grms 24-2000Hz			
Gewicht	Weight	ca. 1,1kg			
Schutzart	IP rating	IP68 / IP6K9K / SAEJ1455			
Salznebel	Salt mist	ISO9227 240h			
EMV	EMC	ISO13766 / ISO14982 / ISO 7637-2 / CISPR25 Class 3			
Maße	Dimensions	je nach Type / Richtwerte s. oben according to special type / approx. dimensions see above			



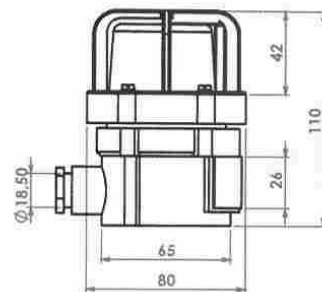
ITEM: **Leuchte, Anzeiger/Signal Lamp**
NSN: 6210-12-143-0192



P/N: PA-01-4300309
24VDC – Orange Lampenfassung/Orange Lampholder



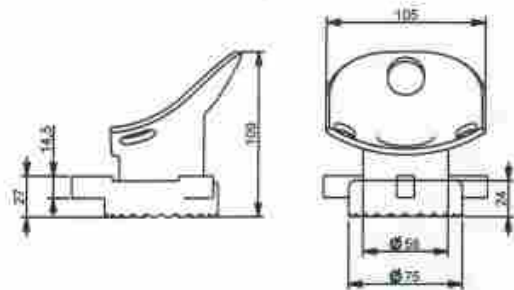
ITEM: **hintere Bremsleuchte/Rear Stop Light**
NSN: 6220-01-064-4165



P/N: PA-01-4200409
28VDC



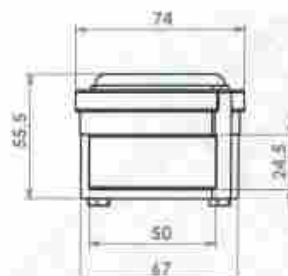
ITEM: **Anschlussstück/Adapter**
NSN: 6220-12-139-8225



P/N: PA-01-4200509



ITEM: **Begrenzungsleuchte/Marker Lamp**
NSN: 6220-12-141-1131



P/N: PA-01-4200111
28VDC

Type	Seite Page	Type	Seite Page	Type	Seite Page	Type	Seite Page
PA230005	6	PC08836000	45	PM01662000	15	PM04926000	50
PA2310R	4	PC08856000	38	PM01704000	52	PM05112000	76
PA268004	9	PC08857000	38	PM01723000	67	PM05114000	52
PA2684	8	PC08858000	38	PM01766000	18	PM05121000	47
PA270008	10	PC08859000	38	PM01767000	18	PM05232000	72
PA270008	11	PC08860000	38	PM01801000	33	PM05233000	50
PC04463000	42	PC08861000	38	PM01993000	74	PM05400000	50
PC05103000	45	PC08862000	38	PM02169000	50	PM05449000	52
PC05104000	45	PC08863000	38	PM02200000	79	PM05450000	50
PC05518000	42	PC08864000	38	PM02941000	49	PM05451000	50
PC05519000	42	PC08865000	38	PM03097000	75	PM05452000	50
PC05520000	42	PC08866000	38	PM03107000	78	PM05476000	58
PC05521000	42	PC08867000	38	PM03109000	78	PM05477000	58
PC05522000	42	PC08891000	45	PM03110000	78	PM05478000	58
PC07022000	54	PC08892000	45	PM03111000	78	PM05479000	58
PC07055000	54	PC08966000	54	PM03233000	63	PM05480000	58
PC07056000	54	PC08967000	54	PM03234000	40	PM05481000	58
PC07057000	54	PC08985000	45	PM03235000	64	PM05482000	58
PC07073000	54	PC08986000	46	PM03236000	41	PM05483000	58
PC07074000	54	PC08987000	45	PM03253000	76	PM05484000	58
PC07075000	54	PC08988000	46	PM03319000	78	PM05485000	58
PC07076000	54	PC09004000	54	PM03320000	78	PM05486000	65
PC07322000	54	PC09005000	55	PM03416000	78	PM05487000	65
PC07323000	54	PC09006000	54	PM03421000	78	PM05488000	65
PC07372000	54	PC09007000	55	PM03666000	50	PM05489000	65
PC07374000	54	PC09248000	55	PM03667000	50	PM05490000	65
PC07378000	54	PC09249000	55	PM03669000	67	PM05513000	39
PC07379000	54	PC09336000	55	PM03692000	50	PM05514000	39
PC07640000	45	PC09337000	55	PM03696000	67	PM05515000	39
PC07641000	45	PC09426000	55	PM03697000	67	PM05516000	39
PC07642000	45	PC09427000	55	PM03777000	72	PM05517000	39
PC07643000	45	PC09510000	55	PM04089000	49	PM05693000	62
PC07644000	45	PC09511000	55	PM04464000	58	PM05966000	49
PC07646000	45	PC09683000	45	PM04465000	65	PM06132000	58
PC07647000	45	PC09700000	45	PM04466000	39	PM06133000	58
PC07648000	45	PC09745000	45	PM04486000	72	PM06140000	52
PC07649000	45	PC09746000	45	PM04730000	75	PM06254000	76
PC07650000	45	PC09748000	42	PM04746000	62	PM06255000	75
PC08069000	54	PM00523000	72	PM04747000	58	PM06330000	41
PC08070000	54	PM01644000	66	PM04759000	72	PM06331000	32
PC08155000	54	PM01660000	15	PM04925000	67	PM06340000	77

Type	Seite Page	Type	Seite Page	Type	Seite Page	Type	Seite Page
PM06353000	32	PM08042000	50	PM08854000	36	PM08983000	59
PM06354000	77	PM08061000	73	PM08889000	51	PM08984000	59
PM06355000	77	PM08063000	75	PM08896000	58	PM09008000	69
PM06356000	77	PM08129000	68	PM08897000	58	PM09009000	69
PM06379000	32	PM08141000	32	PM08898000	32	PM09039000	62
PM06380000	32	PM08149000	20	PM08900000	17	PM09040000	62
PM06381000	32	PM08174000	49	PM08901000	17	PM09041000	64
PM06414000	74	PM08178000	58	PM08908000	51	PM09134000	65
PM06478000	49	PM08179000	58	PM08909000	51	PM09135000	32
PM06709000	58	PM08182000	67	PM08910000	30	PM09136000	39
PM06712000	58	PM08185000	68	PM08911000	56	PM09165000	59
PM06794000	49	PM08186000	68	PM08912000	56	PM0916800	59
PM06804000	73	PM08187000	68	PM08913000	61	PM09174000	67
PM06807000	13	PM08188000	68	PM08914000	61	PM09175000	30
PM06808000	13	PM08242000	68	PM08915000	61	PM09176000	32
PM06809000	52	PM08321000	32	PM08916000	61	PM09177000	51
PM06926000	30	PM08326000	68	PM08919000	68	PM09178000	69
PM07034000	67	PM08332000	58	PM08939000	61	PM09187000	65
PM07035000	58	PM08333000	58	PM08940000	61	PM09188000	39
PM07036000	58	PM08336000	67	PM08941000	30	PM09204000	16
PM07078000	76	PM08363000	68	PM08942000	36	PM09206000	76
PM07250000	47	PM08384000	70	PM08943000	36	PM09219000	27
PM07251000	72	PM08538000	49	PM08949000	51	PM09228000	29
PM07324000	58	PM08546000	49	PM08951000	67	PM09229000	28
PM07325000	58	PM08548000	31	PM08952000	67	PM09270000	27
PM07326000	67	PM08723000	71	PM08953000	68	PM09273000	29
PM07327000	32	PM08762000	36	PM08954000	69	PM09274000	28
PM07392000	67	PM08763000	36	PM08956000	58	PM09275000	75
PM07416000	63	PM08764000	36	PM08957000	59	PM09284000	16
PM07417000	40	PM08765000	36	PM08958000	58	PM09338000	51
PM07418000	41	PM08766000	56	PM08959000	59	PM09341000	69
PM07634000	76	PM08777000	36	PM08964000	30	PM09343000	20
PM07723000	76	PM08833000	75	PM08965000	30	PM09440000	61
PM07854000	75	PM08846000	61	PM08968000	51	PM09441000	61
PM07870000	14	PM08847000	61	PM08969000	51	PM09442000	46
PM07871000	14	PM08848000	71	PM08977000	51	PM09443000	46
PM07925000	52	PM08849000	71	PM08978000	51	PM09506000	69
PM07931000	67	PM08850000	36	PM08979000	51	PM09509000	51
PM07932000	66	PM08851000	36	PM08980000	51	PM09633000	43
PM07994000	18	PM08852000	36	PM08981000	51	PM09634000	28
PM08035000	76	PM08853000	36	PM08982000	30	PM09657000	43

Type	Seite Page	Type	Seite Page	Type	Seite Page	Type	Seite Page
PM09684000	51	PM09991000	52	PMB0445000	49	PMB0542000	92
PM09685000	30	PM09992000	52	PMB0454000	23	PMB0543000	92
PM09688000	69	PM09993000	72	PMB0455000	116	PMB0544000	90
PM09689000	59	PM424N9423	18	PMB0456000	116	PMB0545000	90
PM09690000	59	PM55497011	78	PMB0458000	49	PMB0546000	90
PM09718000	52	PM55581011	78	PMB0506000	92	PMB0547000	90
PM09725000	29	PM56250000	47	PMB0507000	92	PMB0548000	90
PM09732000	13	PM56255000	47	PMB0508000	92	PMB0549000	90
PM09733000	13	PM66220000	75	PMB0509000	92	PMB0550000	90
PM09734000	14	PMB1451000	31	PMB0510000	92	PMB0551000	90
PM09735000	14	PMB0011000	116	PMB0511000	92	PMB0552000	90
PM09739000	16	PMB0012000	46	PMB0512000	92	PMB0553000	90
PM09740000	17	PMB0013000	46	PMB0513000	92	PMB0554000	90
PM09741000	17	PMB0020000	36	PMB0514000	91	PMB0555000	90
PM09742000	20	PMB0021000	36	PMB0515000	91	PMB0556000	90
PM09743000	43	PMB0022000	36	PMB0516000	91	PMB0557000	90
PM09744000	43	PMB0023000	36	PMB0517000	91	PMB0558000	90
PM09747000	20	PMB0024000	36	PMB0518000	91	PMB0559000	90
PM09749000	61	PMB0025000	36	PMB0519000	91	PMB0560000	90
PM09750000	61	PMB0028000	61	PMB0520000	91	PMB0561000	90
PM09751000	56	PMB0029000	61	PMB0521000	91	PMB0562000	90
PM09752000	63	PMB0127000	17	PMB0522000	91	PMB0563000	90
PM09753000	64	PMB0128000	17	PMB0523000	91	PMB0564000	90
PM09754000	70	PMB0132000	69	PMB0524000	91	PMB0565000	90
PM09755000	69	PMB0179000	31	PMB0525000	91	PMB0566000	90
PM09757000	73	PMB0180000	31	PMB0526000	91	PMB0567000	90
PM09762000	62	PMB0181000	31	PMB0527000	91	PMB0568000	90
PM09763000	62	PMB0224000	18	PMB0528000	91	PMB0569000	90
PM09764000	70	PMB0225000	66	PMB0529000	91	PMB0570000	117
PM09831000	39	PMB0240000	90	PMB0530000	91	PMB0571000	117
PM09832000	31	PMB0241000	90	PMB0531000	91	PMB0572000	117
PM09859000	36	PMB0277000	46	PMB0532000	91	PMB0623000	21
PM09860000	36	PMB0278000	46	PMB0533000	91	PMB0624000	21
PM09903000	69	PMB0279000	92	PMB0534000	91	PMB0641000	116
PM09919000	36	PMB0280000	92	PMB0535000	91	PMB0645000	24
PM09920000	36	PMB0287000	61	PMB0536000	91	PMB0646000	23
PM09985000	51	PMB0288000	61	PMB0537000	91	PMB0656000	13
PM09987000	52	PMB0385000	91	PMB0538000	91	PMB0657000	13
PM09988000	52	PMB0386000	91	PMB0539000	91	PMB0660000	42
PM09989000	52	PMB0439000	22	PMB0540000	91	PMB0669000	61
PM09990000	52	PMB0440000	22	PMB0541000	91	PMB0670000	61

Type	Seite Page	Type	Seite Page	Type	Seite Page	Type	Seite Page
PMB0686000	21	PMB1179000	109	PMB1331000	121	PMB1429000	83
PMB0721000	31	PMB1188000	75	PMB1332000	121	PMB1430000	83
PMB0750000	34	PMB1192000	69	PMB1333000	121	PMB1431000	83
PMB0759000	26	PMB1193000	99	PMB1334000	121	PMB1432000	84
PMB0760000	26	PMB1194000	99	PMB1335000	121	PMB1433000	84
PMB0777000	24	PMB1195000	101	PMB1336000	121	PMB1434000	84
PMB0807000	31	PMB1196000	100	PMB1337000	121	PMB1444000	49
PMB0841000	27	PMB1197000	106	PMB1338000	121	PMB1449000	31
PMB0907000	49	PMB1198000	108	PMB1339000	121	PMB1450000	31
PMB0949000	31	PMB1199000	107	PMB1340000	121	PMB1452000	99
PMB0967000	109	PMB1200000	108	PMB1341000	121	PMB1453000	99
PMB0968000	94	PMB1202000	93	PMB1342000	121	PMB1454000	99
PMB0978000	109	PMB1205000	103	PMB1343000	121	PMB1455000	99
PMB0979000	94	PMB1209000	34	PMB1344000	121	PMB1456000	99
PMB1035000	121	PMB1213000	99	PMB1345000	121	PMB1457000	99
PMB1040000	27	PMB1214000	99	PMB1346000	121	PMB1458000	106
PMB1044000	69	PMB1226000	99	PMB1347000	121	PMB1459000	108
PMB1045000	46	PMB1227000	99	PMB1351000	81	PMB1460000	101
PMB1046000	46	PMB1235000	103	PMB1352000	81	PMB1461000	100
PMB1066000	121	PMB1236000	115	PMB1357000	31	PMB1468000	84
PMB1078000	74	PMB1237000	115	PMB1358000	46	PMB1469000	84
PMB1085000	118	PMB1238000	105	PMB1359000	46	PMB1470000	84
PMB1110000	49	PMB1252000	23	PMB1360000	46	PMB1471000	84
PMB1111000	22	PMB1253000	22	PMB1361000	46	PMB1472000	84
PMB1112000	22	PMB1293000	103	PMB1373000	114	PMB1473000	107
PMB1113000	20	PMB1315000	119	PMB1378000	66	PMB1474000	108
PMB1114000	26	PMB1316000	119	PMB1385000	103	PMB1478000	55
PMB1115000	26	PMB1317000	119	PMB1387000	110	PMB1479000	55
PMB1144000	94	PMB1318000	119	PMB1392000	110	PMB1484000	82
PMB1145000	109	PMB1319000	119	PMB1396000	112	PMB1500000	81
PMB1148000	109	PMB1320000	119	PMB1397000	111	PMB1501000	81
PMB1149000	94	PMB1321000	119	PMB1398000	102	PMB1502000	81
PMB1150000	109	PMB1322000	119	PMB1405000	92	PMB1503000	81
PMB1160000	94	PMB1323000	119	PMB1406000	92	PMB1504000	81
PMB1172000	109	PMB1324000	119	PMB1409000	109	PMB1505000	81
PMB1173000	94	PMB1325000	119	PMB1410000	94	PMB1527000	64
PMB1174000	109	PMB1326000	119	PMB1413000	31	PMB1529000	20
PMB1175000	94	PMB1327000	119	PMB1422000	87	PMB1531000	31
PMB1176000	94	PMB1328000	119	PMB1423000	87	PMB1532000	51
PMB1177000	109	PMB1329000	119	PMB1427000	83	PMB1539000	103
PMB1178000	94	PMB1330000	119	PMB1428000	83	PMB1543000	110

Type	Seite Page	Type	Seite Page
PMB1544000	95	PMB1793000	97
PMB1545000	110	PMB1794000	97
PMB1546000	95	PMB1795000	90
PMB1547000	110	PMB1796000	90
PMB1548000	95	PMB1797000	24
PMB1549000	110	PMB1801000	59
PMB1550000	95	PMB1802000	59
PMB1561000	115	PMB1814000	70
PMB1562000	105	PMB1815000	82
PMB1563000	112	PMB1817000	82
PMB1588000	46	PMB1822000	85
PMB1589000	46	PMB1823000	86
PMB1593000	109	PMB1825000	85
PMB1595000	102	PMB1826000	86
PMB1598000	88	PMB1828000	86
PMB1599000	88	PMB1829000	86
PMB1600000	88	PMB1831000	86
PMB1601000	88	PMB1832000	86
PMB1602000	51	PMB1834000	86
PMB1604000	27	PMB1835000	86
PMB1640000	85	PMB1837000	86
PMB1650000	85	PMB1838000	86
PMB1652000	85	PMB1839000	85
PMB1654000	85	PMB1840000	86
PMB1658000	86	PMB1843000	31
PMB1660000	86	PMB1844000	31
PMB1672000	82	PMB1864000	73
PMB1675000	24	PMB1865000	24
PMB1701000	97		
PMB1702000	97		
PMB1703000	97		
PMB1704000	97		
PMB1705000	97		
PMB1706000	97		
PMB1707000	97		
PMB1708000	97		
PMB1723000	13		
PMB1724000	13		
PMB1726000	24		
PMB1734000	23		
PMB1792000	113		

Icons / Symbole	Description / Beschreibung	Icons / Symbole	Description / Beschreibung
RH	Right – Rechts		Horn – Hupe
LH	Left – Links		Fog Light - Nebellicht
RLX	Reflex Reflector - Rückleuchte		Rear fog light Nebelschlussleuchte
LT	License Plate Lamp - Kennzeichenbeleuc htung		Reversing light Rückfahrlicht
L	Lenght – Länge		Roof Lamp Dachlampe
STOP	Stop		Black out roof lamp Tarn-Dachlampe
	Black out stop – Tarn Stop		Painting - Lackierung
	Low beams - Abblendlicht		Grid – Gitter
	Headlamp – Scheinwerfer		Right driving Rechtsfahrer
	Black out lamp – Tarnlampe		Left driving Linksfahrer
	Infrared lamp – Infrarot Lampe		Bulb – Birne
	Position		Ground – Masse
	Rear position – Hintere Position		With Connector Mit Stecker
	Front position – Vordere Position		
	Black out position Tarn Position		
	Direction - Richtung		

Leistungsrelais Power-Relays



MIL-Steckverbinder MIL-Connectors

MIL-Beleuchtung MIL-Lightning



Kabel-, Schlauch- und Komponentenbeschriftung Cable-, Tube and Components Marking

Schrumpfschläuche nach UL- zertifiziert UL-certified Heat Shrinking Tubes





ELEKTROTECHNISCHE FABRIKATE

Mag. Franz POLSTER MBA

Hochstraße 140
Tel.: +43 / 3353 / 7613
office@pikas.at

AT-7433 Mariasdorf
Fax: +43 / 3353 / 7612
www.pikas.at