



**polster***tec*  
ELEKTROTECHNIK

# LEISTUNGSRELAIS

*POWER RELAYS*



**PIK-AS Austria GmbH**

Elektrotechnische Fabrikate

AT-7433 Mariasdorf 140a

Tel.: +43 3353 7613 | Fax: +43 3353 7612

office@pikas.at | www.pikas.at

Leistungsrelais Monostabil   Power Relays Monostable					
Serie 150	Leistungsrelais   Power Relay	50A, 75A, 90A	12V, 24V	Schließer   NO-Contact	
Serie 180	Leistungsrelais   Power Relay	75A	24V	Schließer   NO-Contact	
Serie 200	Leistungsrelais   Power Relay	100A, 200A, 300A	12V, 24V, 48V	Schließer   NO-Contact	
Serie 200	Leistungsrelais   Power Relay	350A, 400A, 500A	12V, 24V	Schließer   NO-Contact	
Serie 250	Leistungsrelais   Power Relay	100A, 200A	12V, 24V	Öffner   NC-Contact	
Serie 280	Leistungsrelais   Power Relay	100A, 200A, 300A	12V, 24V	Wechsler   Change-over Contact	
Serie LA015	Controller Zeitverzögerung   Controller time delay				

Leistungsrelais Bistabil   Bistable Power Relay					
Serie 400	Leistungsrelais Bistabil   Bistable Power Relay	100A, 200A, 300A	12V, 24V, 48V	Schließer   NO-Contact	

Elektronik Leistungsrelais mit Stromüberwachung   Electronics Power Relay with current Monitoring					
Serie 415	Leistungsrelais-Bistabil mit Steuerelektronik   Power Relay Bistable with Control Electronics	100A, 200A, 300A	12V, 24V	Schließer   NO-Contact	
Serie 430	Leistungsrelais-Bistabil mit integriertem Selbstschutz   Power Relay Bistable with integrated Self-protection	100A, 200A, 300A	12V, 24V	Schließer   NO-Contact	
Serie 500	Leistungsrelais mit Stromüberwachung   Power Relay with current Monitoring	100A, 200A, 300A	12V, 24V	Schließer   NO-Contact	
Serie 520	Mikroprozessor gesteuertes Leistungsrelais   Microprocessor-controlled Power Relay	80A	12V, 24V	Schließer   NO-Contact	
Serie 540	Leistungsrelais mit CAN-BUS   Power Relay with CAN-BUS	100A-300A	12V, 24V, 48V	Schließer / Öffner   NO / NC Contact	
Serie 560	Flexibles Elektronik Leistungsrelais Bistabil   Flexible Electronical Bistable Power Relay	100A-300A	12V, 24V, 48V	Schließer   NO-Contact	

Leistungsrelais mit Hilfskontakt   Power Relay with Auxiliary Contact					
Serie 610	Leistungsrelais mit 1 Hilfskontakt   Power Relay with 1 Auxiliary Contact	100A, 200A, 300A	12V, 24V	Schließer   NO-Contact	
Serie 620	Leistungsrelais mit 2 Hilfskontakten   Power Relay with 2 Auxiliary Contacts	100A, 200A, 300A	12V, 24V	Schließer   NO-Contact	
630	High Power Relay with Auxiliary Contact	300A	24V	NO-contact	
640	Power Relay with Auxiliary Contact	300A	12V, 24V, 48V	NO-contact	

Zweispuliges Leistungsrelais   Dual-coil Power Relay					
Serie 825	Zweispuliges Leistungsrelais   Dual-coil Power Relay	100A, 200A, 300A	12V, 24V	Schließer   NO-Contact	

Hochleistungsrelais VG zertifiziert   High Power Relay VG certified   CAGE-No: 6876N					
Serie 911	Hochleistungsrelais nach VG96928-4   High Power Relay according to VG96928-4	100A	24V	Schließer   NO-Contact	
Serie 912	Hochleistungsrelais nach VG96928-5   High Power Relay according to VG96928-5	200A	24V	Schließer   NO-Contact	
Serie 913	Hochleistungsrelais nach VG96928-6   High Power Relay according to VG96928-6	300A	12V, 24V	Schließer   NO-Contact	

IP67 (0,2bar:1min) nach IEC529 und IP6K9K nach DIN40050 Teil 9 und IEC529  
 IP67 (0,2bar:1min) to IEC529 and IP6K9K to DIN40050 part 9 and IEC529



Die Firma PIK-AS Austria GmbH ist ein in Österreich ansässiges Unternehmen, welches im Jahr 1981 gegründet wurde.

Das Unternehmen hat sich in den 4 Jahrzehnten zum internationalen, branchenführenden Anbieter für elektromechanische/mechatronische Produkte, wie

- Leistungsrelais (VG)
- Steckverbinder (VG)
- Sonderschalter
- LED-Leuchten, entwickelt.

Die PIK-AS Austria ist weiterhin ein eigentümergeführtes Unternehmen, welches seit 2015 in zweiter Generation geleitet wird.

Weltweit werden namhafte Kunden in den Branchen

- Sonderfahrzeugbau
- Militärfahrzeugbau
- Elektrofahrzeugbau
- Sondermaschinenbau
- Hochspannungstechnik

mit hochqualitativen Produkten beliefert.

Neben unserem umfangreichen Standardproduktportfolio bieten wir unseren Kunden auch individuell gefertigte Lösungen an, welche wir gerne mit Ihnen entwickeln und ausarbeiten.

Um unseren hohen Qualitätsanspruch gerecht zu werden, unterziehen wir uns regelmäßigen Audits des TÜV Austria nach ISO9001:2015. Produktspezifisch können auch VG-Zertifizierungen zum Einsatz kommen.

*PIK-AS Austria GmbH is an Austria-based company that was founded in 1981.*

*In those 4 decades, the company has developed into an international, industry-leading supplier of electromechanical / mechatronic products such as*

- *Power relays/power contactors (VG)*
- *Connectors (VG)*
- *special switches*
- *LED lights.*

*PIK-AS Austria is still an owner-managed company, which is led in second generation, since 2015.*

*Well-known and premium customers worldwide in the industries*

- *Special vehicle construction*
- *Military vehicle construction*
- *Electric vehicle construction*
- *Special mechanical engineering*
- *high voltage technology*

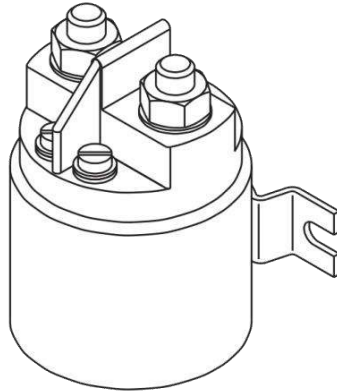
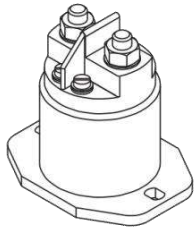
*are supplied internationally with high quality products.*

*In addition to our extensive standard product portfolio, we also offer our customers individually tailored solutions, which we would be glad to develop and develop with you.*

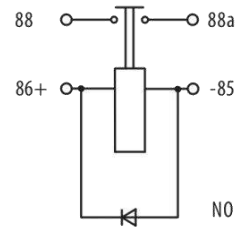
*In order to meet our high quality standards, we undergo regular audits by TÜV Austria according to ISO9001: 2015.*

*VG (military) certifications can also be applied for specific products.*

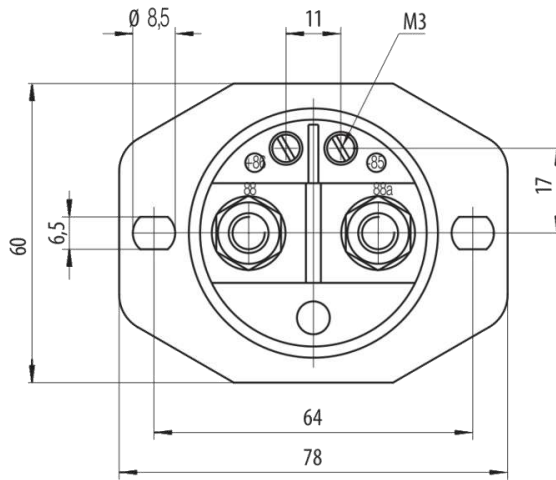
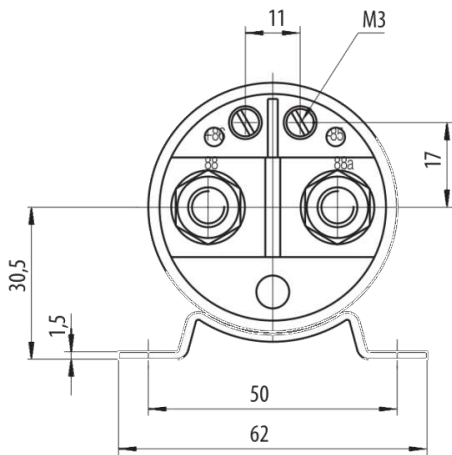
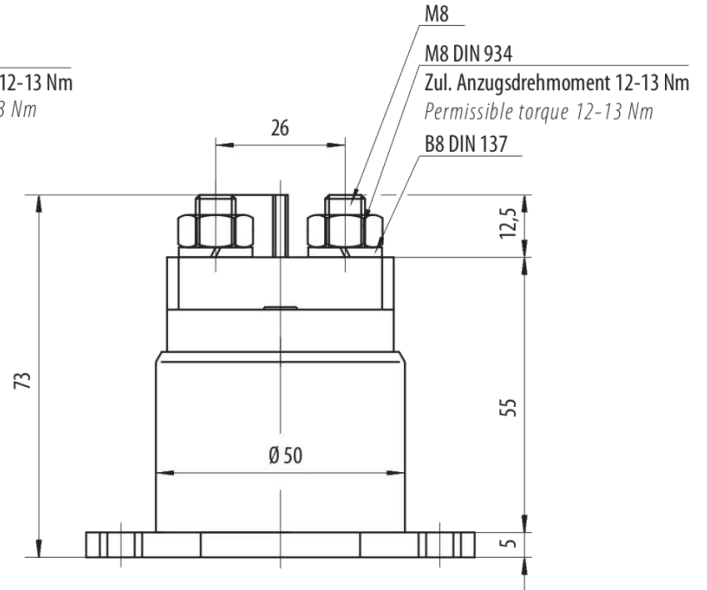
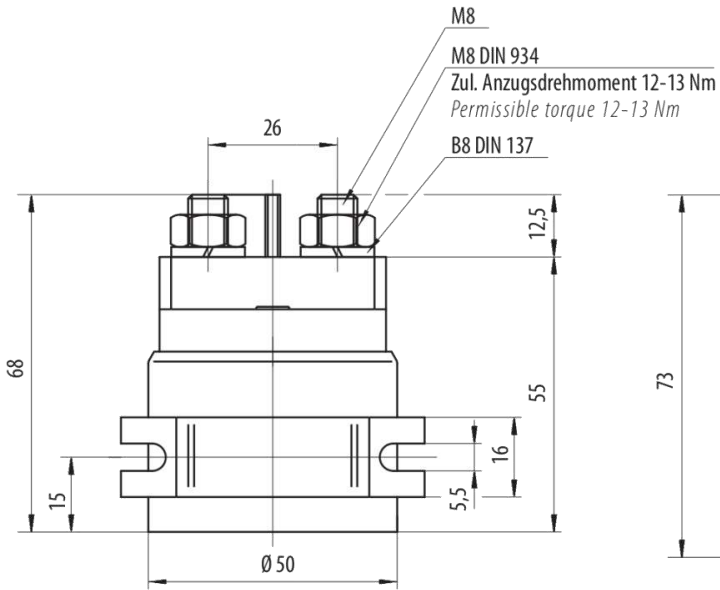
LEISTUNGSRELAIS MONOSTABIL .....	4
MONOSTABLE POWER RELAY.....	4
CONTROLLER ZEITVERZÖGERUNG.....	34
CONTROLLER TIME DELAY .....	34
LEISTUNGSRELAIS BISTABIL .....	36
BISTABLE POWER RELAY.....	36
LEISTUNGSRELAIS-BISTABIL MIT STEUERELEKTRONIK .....	42
POWER RELAY BISTABLE WITH CONTROL ELECTRONICS .....	42
LEISTUNGSRELAIS-BISTABIL MIT INTEGRIERTEM SELBSTSCHUTZ .....	48
POWER RELAY BISTABLE WITH INTEGRATED SELF-PROTECTION.....	48
ELEKTRONIK LEISTUNGSRELAIS MIT STROMÜBERWACHUNG .....	54
ELECTRONICS POWER RELAY WITH CURRENT MONITORING .....	54
MIKROPROZESSOR GESTEUERTES LEISTUNGSRELAIS .....	60
MICROPROCESSOR-CONTROLLED POWER RELAY.....	60
ELEKTRONIK LEISTUNGSRELAIS MIT CAN-BUS .....	62
ELECTRONICS POWER RELAY WITH CAN-BUS .....	62
FLEXIBLES ELEKTRONIK LEISTUNGSRELAIS BISTABIL .....	64
FLEXIBLE ELECTRONICAL BISTABLE POWER RELAY .....	64
LEISTUNGSRELAIS MIT 1 HILFSKONTAKT.....	66
POWER RELAY WITH 1 AUXILIARY CONTACT .....	66
LEISTUNGSRELAIS MIT 2 HILFSKONTAKT.....	72
POWER RELAY WITH 2 AUXILIARY CONTACT .....	72
ZWEISPULIGES LEISTUNGSRELAIS .....	78
DUAL-COIL POWER RELAY .....	78
HOCHLEISTUNGSRELAIS VG96928-4 ZERTIFIZIERT.....	84
HIGH POWER RELAY VG96928-4 CERTIFIED.....	84
HOCHLEISTUNGSRELAIS VG96928-5 ZERTIFIZIERT.....	866
HIGH POWER RELAY VG96928-5 CERTIFIED.....	86
HOCHLEISTUNGSRELAIS VG96928-6 ZERTIFIZIERT.....	88
HIGH POWER RELAY VG96928-6 CERTIFIED.....	88



50A  
12V | 24V  
Schließer | NO Contact



Technische Daten / Technical Dates		12V	24V
Bestellnummer	Order number	<b>150 050 12</b>	<b>150 050 24</b>
Dauerstrom	Duty rating	50A	50A
<b>Spulendaten</b>	<b>Coil Data</b>		
Nennspannung	Nominal voltage	12V	24V
Betriebsspannung	Operating voltage	9V - 16V	18V - 32V
Spulenleistung ca. *	Coil performance approx. *	9,5W	9,5W
Umgebungstemperatur	Temperature range	-40°C bis/to +85°C	
Schutzart Innenraum	Protection class interior	IP67 (0,2bar:1min)**	
Schutzart Anschlüsse	Protection class connections	IP00 nach/after IEC529	
Vibration	Vibration	4g (50-2000Hz)	
Schock	Shock	8g (11ms)	
Beständigkeit	Resistant to	Öle, Kraftstoff, Hydraulikflüssigkeiten Oils, fuel, hydraulic fluids	
Gehäuse	Housing	Stahl verzinkt / galvanized steel	
Befestigungsart	Flange	Wahlweise Seitenflansch / Fußflansch klein / Choice of side mount, small foot mount	
Spulenbeschaltung	Coil wiring	Sonderausführung mit Löschdiode / special equipment with suppression diode	
Anschlussgewinde	Pole thread size	M8	
Einbaulage	Mounting position	beliebig / any	
Kontakte	Switching element	Silber Ag Sn 0 / Contacts silver (Ag Sn 0)	
<b>Elektrische Daten</b>	<b>Electrical Data</b>		
Min. Isolationswiderstand	Min. insulation resistance	100MΩ	
Hochspannungsfestigkeit	High-voltage strength	500V für /for 1min.	
Einschaltdauer	Duty cycle	100%	
Überlast	Overload	400A für/for 1s, 200A für/for 10s	
Lebensdauer Nennlast Ω	Motor load Ω	200 000 Schaltspiele bei DC 12/24V 200 000 cycles with DC 12/24V	
Lebensdauer mechanisch	Mechanical endurance	2 000 000 Schaltspiele / 2 000 000 Cycles	
Anzugszeit einschl. Prellzeit	Operate time incl. Bounce	max. 40ms	
Prellzeit	Bouncing time	max. 5ms	
Abfallzeit	Release time	max. 20ms	
Anschlussquerschnitt bei Nennlast	Wire section at nominal load	min. 25mm <sup>2</sup>	
Gewicht ca.	Weight approx.	300g	
* Bezogen auf Nennspannung / related to rated voltage			
** nach IEC 529 und IP6K9K nach DIN40050 Teil 9 und IEC 529 / To IEC 529 and IP6K9K to DIN 40050, part 9 and IEC 529			

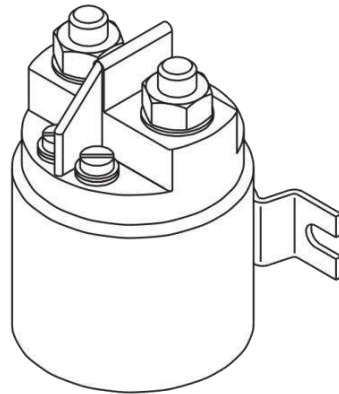
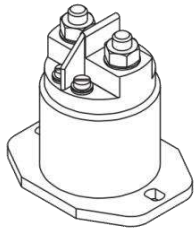


Alle Angaben in mm. / All specification in mm

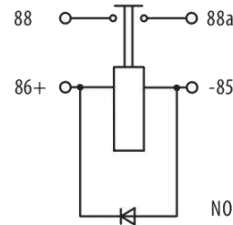
Befestigungsart   Flange	Anschlussgewinde   Pole thread	Kontakte   Contacts	Spulenbeschaltung   Coil circuit	Gehäuse   Housing
Seitenflansch   Side mount ..... 1	M8 ..... 1	Silber Ag Sn O   Silver Ag Sn O ..... 2	Ohne Löschiode   Without suppressor diode ..... 0	verzinkt   Galvanized ..... 1
Fußflansch klein   Small foot mount ... 2			Löschiode   Suppressor diode ..... 2	

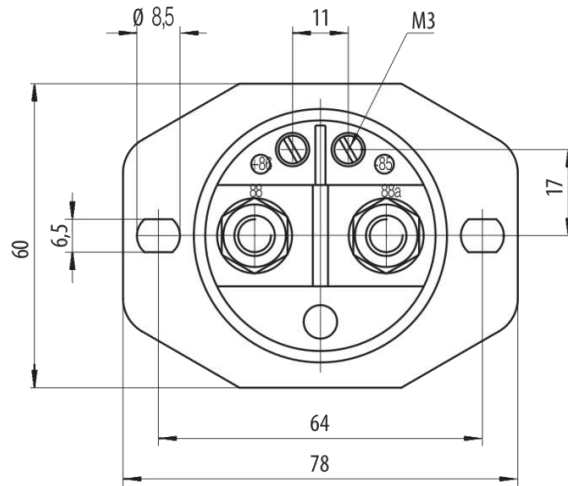
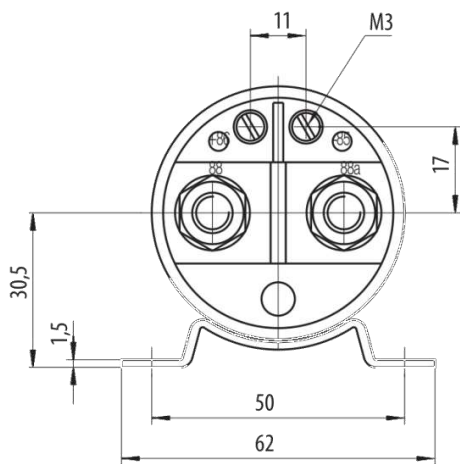
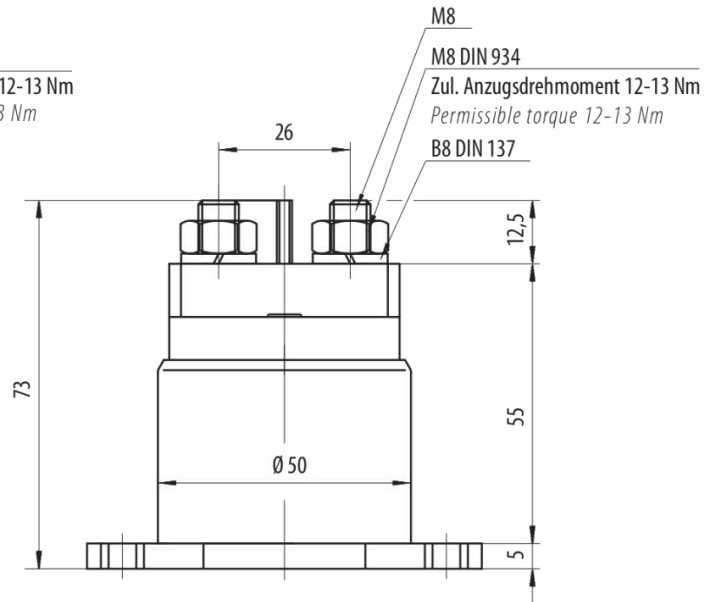
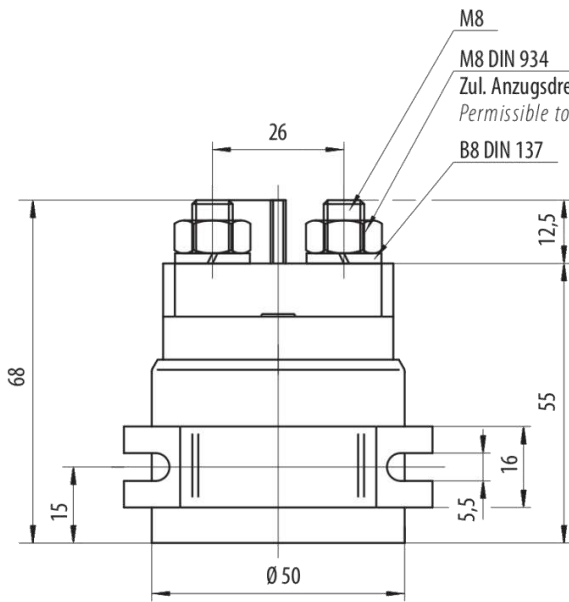
1	5	0							
Bestell-Nr.   Order no.					Ausführung-Nr.   Configuration no.				



75A  
12V | 24V  
Schließer | NO Contact



Technische Daten / Technical Dates		12V	24V
Bestellnummer	Order number	150 075 12	150 075 24
Dauerstrom	Duty rating	75A	75A
<b>Spulendaten</b>	<b>Coil Data</b>		
Nennspannung	Nominal voltage	12V	24V
Betriebsspannung	Operating voltage	9V - 16V	18V - 32V
Spulenleistung ca. *	Coil performance approx. *	9,5W	9,5W
Umgebungstemperatur	Temperature range	-40°C bis/to +85°C	
Schutzart Innenraum	Protection class interior	IP67 (0,2bar:1min)**	
Schutzart Anschlüsse	Protection class connections	IP00 nach/after IEC529	
Vibration	Vibration	4g (50-2000Hz)	
Schock	Shock	8g (11ms)	
Beständigkeit	Resistant to	Öle, Kraftstoff, Hydraulikflüssigkeiten Oils, fuel, hydraulic fluids	
Gehäuse	Housing	Stahl verzinkt / galvanized steel	
Befestigungsart	Flange	wahlweise Seitenflansch / Fußflansch klein / choice of side mount, small foot mount	
Spulenbeschaltung	Coil wiring	Sonderausführung mit Löschdiode / special equipment with suppression diode	
Anschlussgewinde	Pole thread size	M8	
Einbaulage	Mounting position	beliebig / any	
Kontakte	Switching element	Silber Ag Sn 0 / Contacts silver (Ag Sn 0)	
<b>Elektrische Daten</b>	<b>Electrical Data</b>		
Min. Isolationswiderstand	Min. insulation resistance	100MΩ	
Hochspannungsfestigkeit	High-voltage strength	500V für /for 1min.	
Einschaltdauer	Duty cycle	100%	
Überlast	Overload	400A für/for 1s, 200A für/for 10s	
Lebensdauer Nennlast Ω	Motor load Ω	200 000 Schaltspiele bei DC 12/24V 200 000 cycles with DC 12/24V	
Lebensdauer mechanisch	Mechanical endurance	2 000 000 Schaltspiele / 2 000 000 Cycles	
Anzugszeit einschl. Prellzeit	Operate time incl. Bounce	max. 40ms	
Prellzeit	Bouncing time	max. 5ms	
Abfallzeit	Release time	max. 20ms	
Anschlussquerschnitt bei Nennlast	Wire section at nominal load	min. 25mm <sup>2</sup>	
Gewicht ca.	Weight approx.	300g	
* Bezogen auf Nennspannung / related to rated voltage			
** nach IEC 529 und IP6K9K nach DIN40050 Teil 9 und IEC 529 / To IEC 529 and IP6K9K to DIN 40050, part 9 and IEC 529			



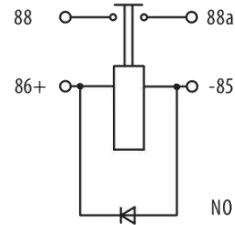
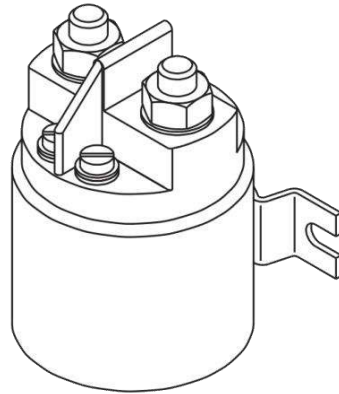
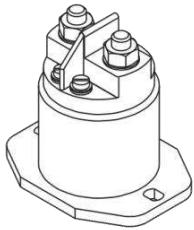
Alle Angaben in mm. / All specification in mm

Befestigungsart   Flange	Anschlussgewinde   Pole thread	Kontakte   Contacts	Spulenbeschaltung   Coil circuit	Gehäuse   Housing
Seitenflansch   Side mount ..... 1	M8 ..... 1	Silber Ag Sn O   Silver Ag Sn O ..... 2	Ohne Löschiode   Without suppressor diode ..... 0	verzinkt   Galvanized ..... 1
Fußflansch klein   Small foot mount ... 2			Löschiode   Suppressor diode ..... 2	

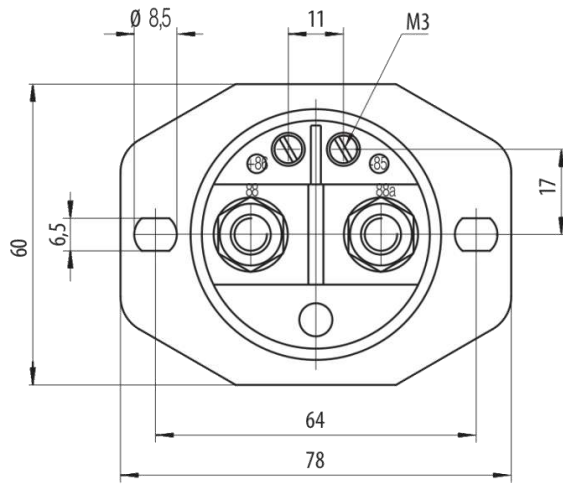
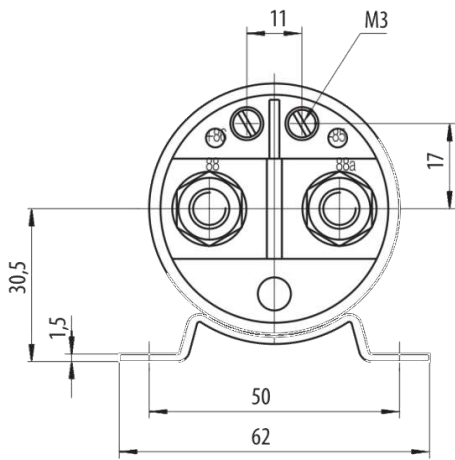
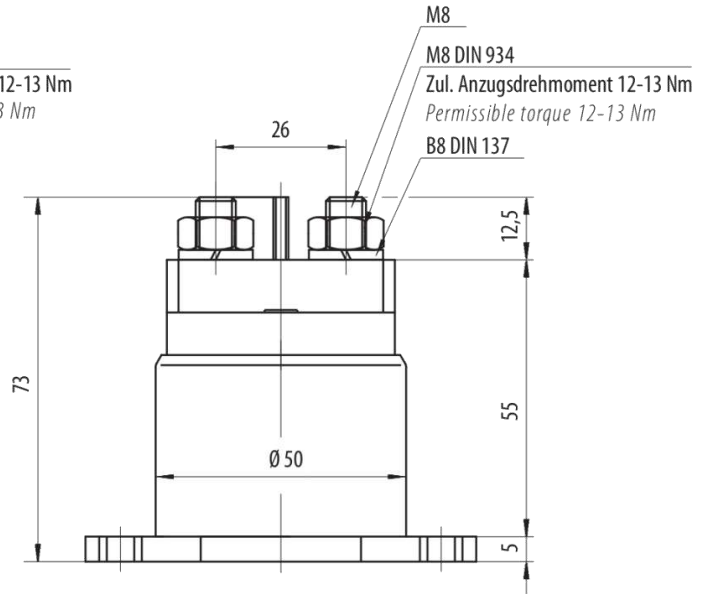
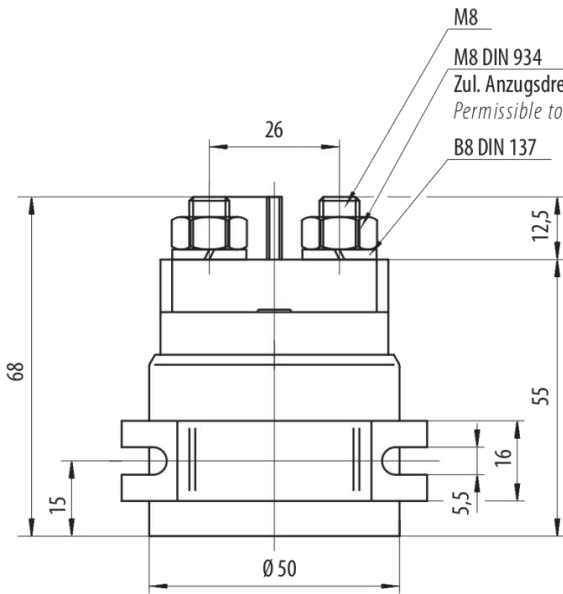
  

1	5	0							
Bestell-Nr.   Order no.					Ausführung-Nr.   Configuration no.				

90A  
12V | 24V  
Schließer | NO Contact



Technische Daten / Technical Dates		12V	24V
Bestellnummer	Order number	150 090 12	150 090 24
Dauerstrom	Duty rating	90A	90A
<b>Spulendaten</b>	<b>Coil Data</b>		
Nennspannung	Nominal voltage	12V	24V
Betriebsspannung	Operating voltage	9V - 16V	18V - 32V
Spulenleistung ca. *	Coil performance approx. *	9,5W	9,5W
Umgebungstemperatur	Temperature range	-40°C bis/to +85°C	
Schutzart Innenraum	Protection class interior	IP67 (0,2bar:1min)**	
Schutzart Anschlüsse	Protection class connections	IP00 nach/after IEC529	
Vibration	Vibration	4g (50-2000Hz)	
Schock	Shock	8g (11ms)	
Beständigkeit	Resistant to	Öle, Kraftstoff, Hydraulikflüssigkeiten Oils, fuel, hydraulic fluids	
Gehäuse	Housing	Stahl verzinkt / galvanized steel	
Befestigungsart	Flange	wahlweise Seitenflansch / Fußflansch klein / choice of side mount, small foot mount	
Spulenbeschaltung	Coil wiring	Sonderausführung mit Löschdiode / special equipment with suppression diode	
Anschlussgewinde	Pole thread size	M8	
Einbaulage	Mounting position	beliebig / any	
Kontakte	Switching element	Silber Ag Sn 0 / Contacts silver (Ag Sn 0)	
<b>Elektrische Daten</b>	<b>Electrical Data</b>		
Min. Isolationswiderstand	Min. insulation resistance	100MΩ	
Hochspannungsfestigkeit	High-voltage strength	500V für /for 1min.	
Einschaltdauer	Duty cycle	100%	
Überlast	Overload	400A für/for 1s, 200A für/for 10s	
Lebensdauer Nennlast Ω	Motor load Ω	200 000 Schaltspiele bei DC 12/24V 200 000 cycles with DC 12/24V	
Lebensdauer mechanisch	Mechanical endurance	2 000 000 Schaltspiele / 2 000 000 Cycles	
Anzugszeit einschl. Prellzeit	Operate time incl. Bounce	max. 40ms	
Prellzeit	Bouncing time	max. 5ms	
Abfallzeit	Release time	max. 20ms	
Anschlussquerschnitt bei Nennlast	Wire section at nominal load	min. 25mm <sup>2</sup>	
Gewicht ca.	Weight approx.	300g	
* Bezogen auf Nennspannung / related to rated voltage			
** nach IEC 529 und IP6K9K nach DIN40050 Teil 9 und IEC 529 / To IEC 529 and IP6K9K to DIN 40050, part 9 and IEC 529			

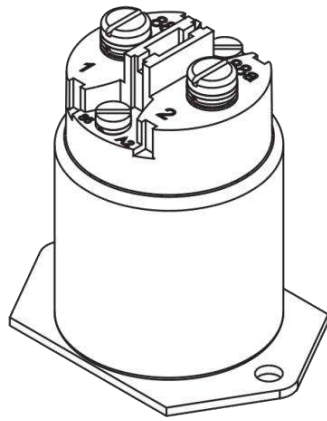


Alle Angaben in mm. / All specification in mm

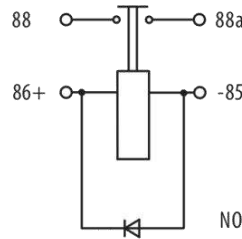
Befestigungsart   Flange	Anschlussgewinde   Pole thread	Kontakte   Contacts	Spulenbeschaltung   Coil circuit	Gehäuse   Housing
Seitenflansch   Side mount ..... 1	M8 ..... 1	Silber Ag Sn O   Silver Ag Sn O ..... 2	Ohne Löschiode   Without suppressor diode ..... 0	verzinkt   Galvanized ..... 1
Fußflansch klein   Small foot mount ... 2			Löschiode   Suppressor diode ..... 2	

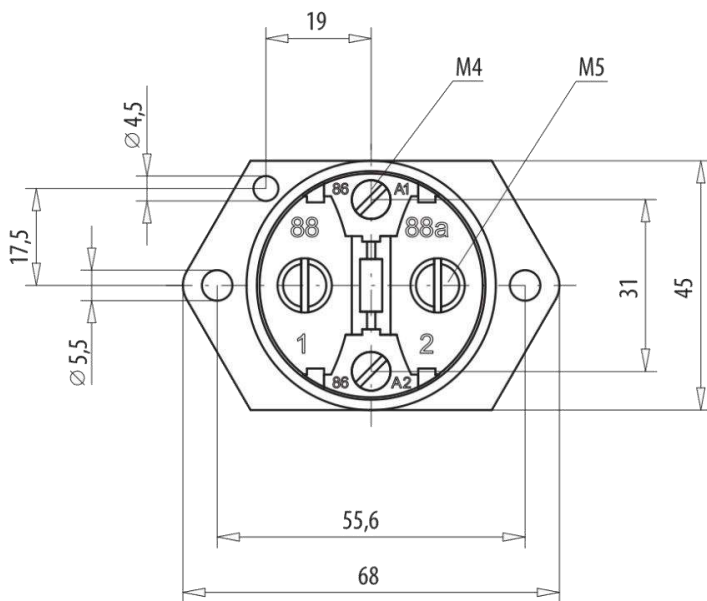
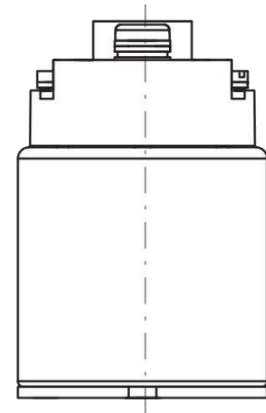
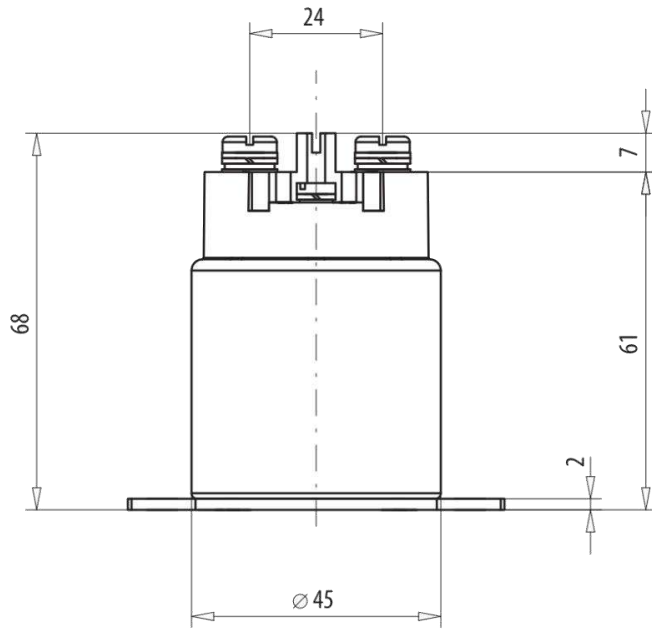
1	5	0							
Bestell-Nr.   Order no.					Ausführung-Nr.   Configuration no.				



**75A**  
**24V**  
**Schließer | NO Contact**



Technische Daten / Technical Dates		24V
Bestellnummer	Order number	<b>180 075 24</b>
Dauerstrom	Duty rating	75A
<b>Spulendaten</b>	<b>Coil Data</b>	
Nennspannung	Nominal voltage	24V
Betriebsspannung	Operating voltage	18V - 28V
Spulenleistung ca. *	Coil performance approx. *	5W
Umgebungstemperatur	Temperature range	-40°C bis/to +85°C
Schutzart Innenraum	Protection class interior	IP67 (0,2bar:1min)**
Schutzart Anschlüsse	Protection class connections	IP00 nach/after IEC529
Vibration	Vibration	6g (50-2000Hz)
Schock	Shock	8g (11ms)
Beständigkeit	Resistant to	Öle, Kraftstoff, Hydraulikflüssigkeiten Oils, fuel, hydraulic fluids
Gehäuse	Housing	Stahl verzinkt / galvanized steel
Befestigungsart	Flange	Fußflansch klein / small foot mount
Spulenbeschaltung	Coil wiring	Sonderausführung mit Löschiode / special equipment with suppression diode
Anschlussgewinde	Pole thread size	M5
Einbaulage	Mounting position	beliebig / any
Kontakte	Switching element	Silber Ag Sn 0 / Contacts silver (Ag Sn 0)
<b>Elektrische Daten</b>	<b>Electrical Data</b>	
Min. Isolationswiderstand	Min. insulation resistance	100MΩ
Hochspannungsfestigkeit	High-voltage strength	1050V für /for 1min.
Einschaltdauer	Duty cycle	70%
Überlast	Overload	400A für/for 1s, 200A für/for 10s
Lebensdauer Nennlast Ω	Motor load Ω	200 000 Schaltspiele bei DC 12/24V 200 000 cycles with DC 12/24V
Lebensdauer mechanisch	Mechanical endurance	2 000 000 Schaltspiele / 2 000 000 Cycles
Anzugszeit einschl. Prellzeit	Operate time incl. Bounce	max. 40ms
Prellzeit	Bouncing time	max. 5ms
Abfallzeit	Release time	max. 20ms
Anschlussquerschnitt bei Nennlast	Wire section at nominal load	min. 50mm <sup>2</sup>
Gewicht ca.	Weight approx.	340g
* Bezogen auf Nennspannung / related to rated voltage		
** nach IEC 529 und IP6K9K nach DIN40050 Teil 9 und IEC 529 / To IEC 529 and IP6K9K to DIN 40050, part 9 and IEC 529		

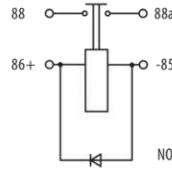
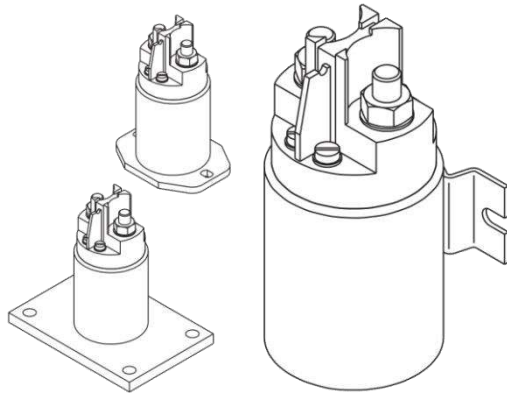


Alle Angaben in mm. / All specification in mm

Befestigungsart   Flange	Anschlussgewinde   Pole thread	Kontakte   Contacts	Spulenbeschaltung   Coil circuit	Gehäuse   Housing
Fußflansch klein   Small foot mount ... 2	M5 ..... 5	Silber Ag Sn O   Silver Ag Sn O ..... 2	Ohne Löschiode   Without suppressor diode ..... 0 Löschiode   Suppressor diode ..... 2	verzinkt   Galvanized ..... 1

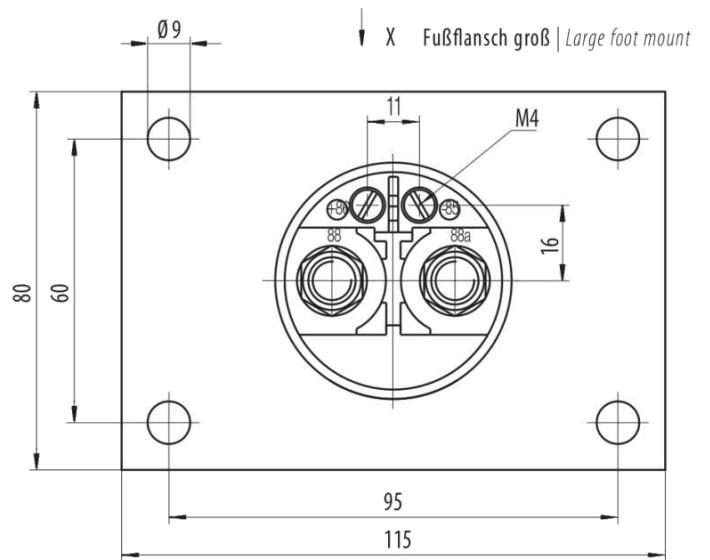
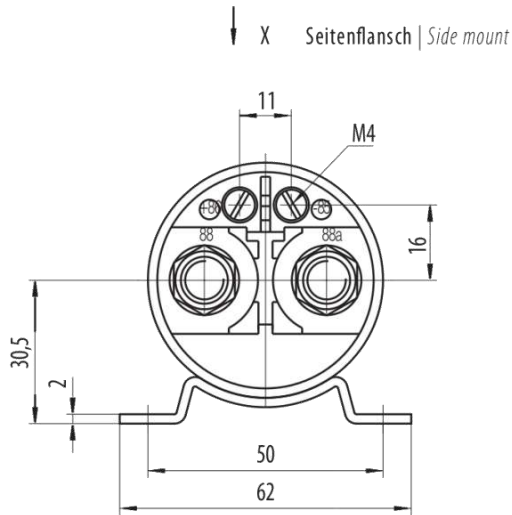
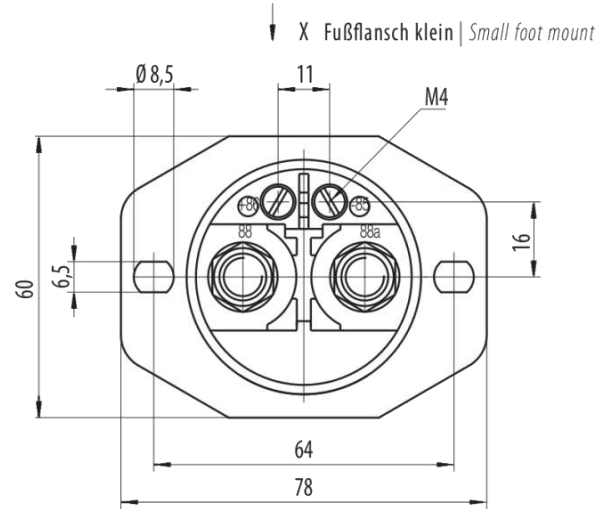
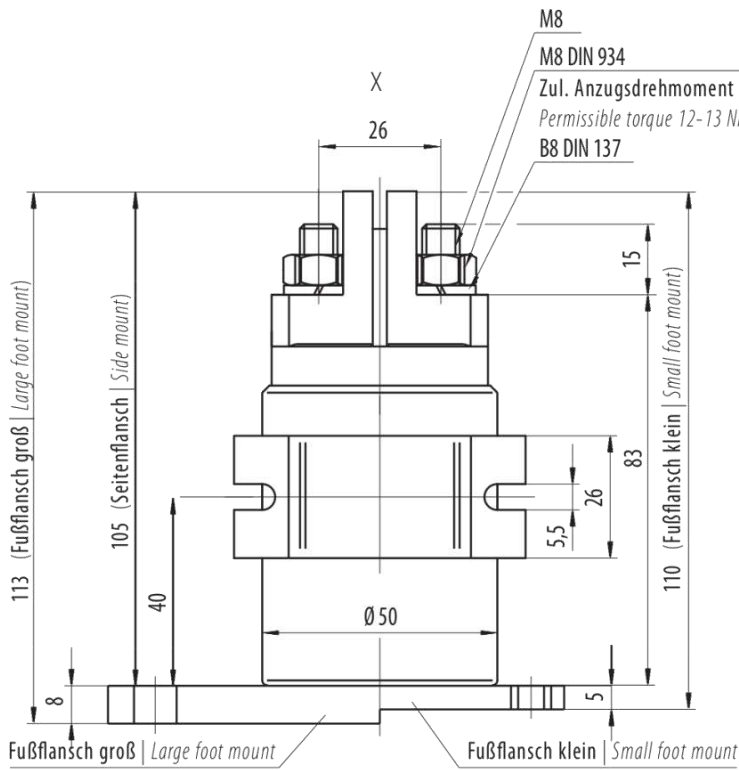
  

1	8	0							
Bestell-Nr.   Order no.					Ausführung-Nr.   Configuration no.				



**100A**  
**12V | 24V | 48V**  
**Schließer | NO Contact**

Technische Daten / Technical Dates		12V	24V	48V
Bestellnummer	Order number	<b>200 100 12</b>	<b>200 100 24</b>	<b>200 100 48</b>
Dauerstrom	Duty rating	100A	100A	100A
<b>Spulendaten</b>	<b>Coil Data</b>			
Nennspannung	Nominal voltage	12V	24V	48V
Betriebsspannung	Operating voltage	9V – 16V	18V - 32V	36V – 54V
Spulenleistung ca. *	Coil performance approx. *	10W	10W	11,5W
Umgebungstemperatur	Temperature range	-40°C bis/to +85°C		
Schutzart Innenraum	Protection class interior	IP67 (0,2bar:1min)**		
Schutzart Anschlüsse	Protection class connections	IP00 nach/after IEC529		
Vibration	Vibration	4g (50-2000Hz)		
Schock	Shock	8g (11ms)		
Beständigkeit	Resistant to	Öle, Kraftstoff, Hydraulikflüssigkeiten Oils, fuel, hydraulic fluids		
Gehäuse	Housing	Stahl verzinkt / galvanized steel		
Befestigungsart	Flange	wahlweise Seitenflansch, Fußflansch klein, Fußflansch groß / choice of side mount, small or large foot mount		
Spulenbeschaltung	Coil wiring	Sonderausführung mit Löschdiode / special equipment with suppression diode		
Optionen	Options	Magnet bei höheren Lastspannungen erforderlich / Magnet with higher load voltages necessarily		
Anschlussgewinde	Pole thread size	M8		
Einbaulage	Mounting position	beliebig / any		
Kontakte	Switching element	Silber Ag Sn 0 / Contacts silver (Ag Sn 0)		
<b>Elektrische Daten</b>	<b>Electrical Data</b>			
Min. Isolationswiderstand	Min. insulation resistance	100MΩ		
Hochspannungsfestigkeit	High-voltage strength	1050V für /for 1min.		
Einschaltdauer	Duty cycle	100%		
Überlast	Overload	800A für/for 1s, 200A für/for 20s		
Lebensdauer Nennlast Ω	Motor load Ω	200 000 Schaltspiele bei DC 12/24V 200 000 cycles with DC 12/24V		
Lebensdauer mechanisch	Mechanical endurance	2 000 000 Schaltspiele / 2 000 000 Cycles		
Anzugszeit einschl. Prellzeit	Operate time incl. Bounce	max. 40ms		
Prellzeit	Bouncing time	max. 5ms		
Abfallzeit	Release time	max. 20ms		
Anschlussquerschnitt bei Nennlast	Wire section at nominal load	min. 50mm <sup>2</sup>		
Gewicht ca.	Weight approx.	Seitenflansch 810g, Fußflansch klein 810g, Fußflansch groß 935g Side flange 810g, foot flange small 810g, foot flange large 935g		
* Bezogen auf Nennspannung / related to rated voltage				
** nach IEC 529 und IP6K9K nach DIN40050 Teil 9 und IEC 529 / To IEC 529 and IP6K9K to DIN 40050, part 9 and IEC 529				

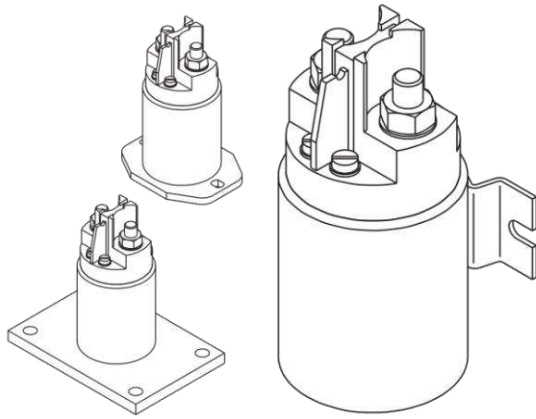


Alle Angaben in mm. / All specification in mm

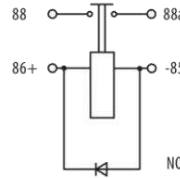
Befestigungsart   Flange	Anschlussgewinde   Pole thread	Kontakte   Contacts	Spulenbeschaltung   Coil circuit	Gehäuse   Housing
Seitenflansch   Side mount ..... 1	M8 ..... 1	Silber Ag Sn O   Silver Ag Sn O ..... 2	Ohne Löschiode   Without suppressor diode ..... 0	verzinkt   Galvanized ..... 1
Fußflansch klein   Small foot mount ... 2			Löschiode   Suppressor diode ..... 2	
Fußflansch groß   Large foot moun..... 3			Magnet   Solenoid ..... 3	
			Löschiode/Magnet   Suppressor diode / Solenoid ..... 4	

2	0	0	0	0
Bestell-Nr.   Order no.		Ausführung-Nr.   Configuration no.		



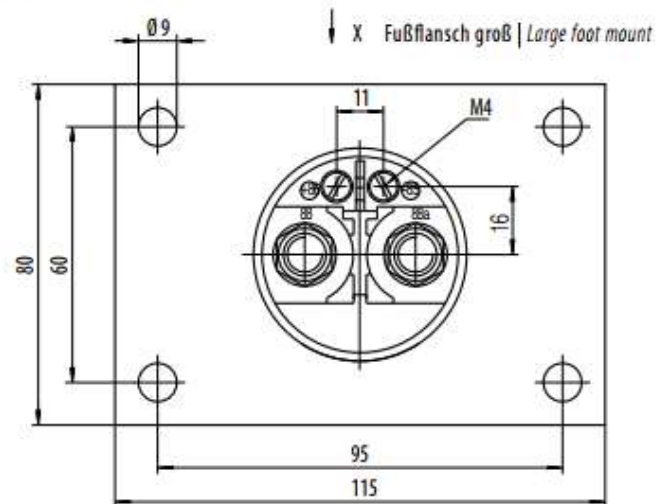
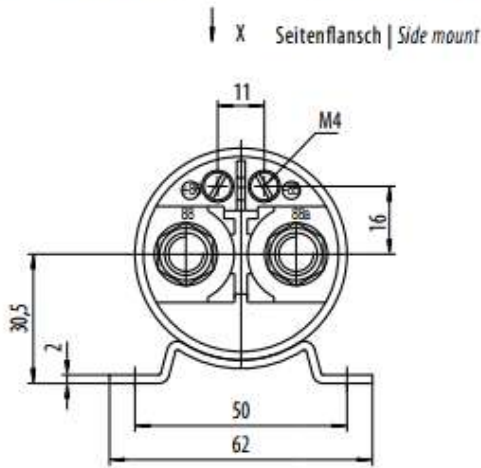
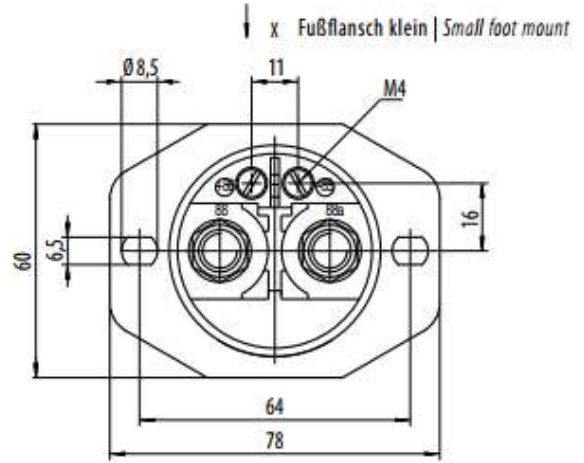
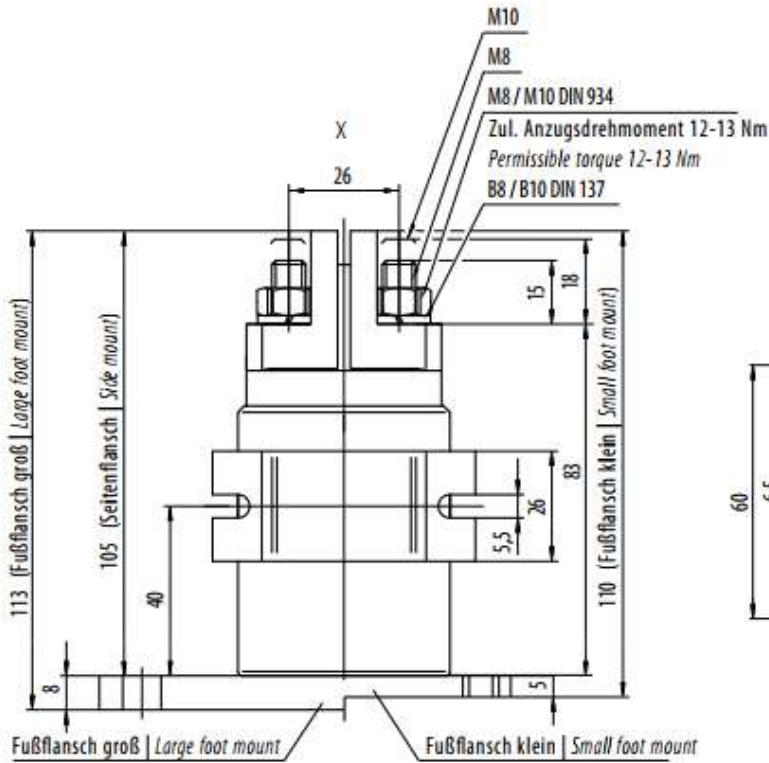
**200A**  
**12V | 24V | 48V**  
**Schließer | NO Contact**



Technische Daten / Technical Dates		12V	24V	48V
Bestellnummer	Order number	<b>200 200 12</b>	<b>200 200 24</b>	<b>200 200 48</b>
Dauerstrom	Duty rating	200A	200A	200A
<b>Spulendaten</b>	<b>Coil Data</b>			
Nennspannung	Nominal voltage	12V	24V	48V
Betriebsspannung	Operating voltage	9V – 16V	18V - 32V	36V – 54V
Spulenleistung ca. *	Coil performance approx. *	10W	10W	11,5W
Umgebungstemperatur	Temperature range	-40°C bis/to +85°C		
Schutzart Innenraum	Protection class interior	IP67 (0,2bar:1min)**		
Schutzart Anschlüsse	Protection class connections	IP00 nach/after IEC529		
Vibration	Vibration	4g (50-2000Hz)		
Schock	Shock	8g (11ms)		
Beständigkeit	Resistant to	Öle, Kraftstoff, Hydraulikflüssigkeiten Oils, fuel, hydraulic fluids		
Gehäuse	Housing	Stahl verzinkt / galvanized steel		
Befestigungsart	Flange	wahlweise Seitenflansch, Fußflansch klein, Fußflansch groß / choice of side mount, small or large foot mount		
Spulenbeschaltung	Coil wiring	Sonderausführung mit Löschdiode / special equipment with suppression diode		
Optionen	Options	Magnet bei höheren Lastspannungen erforderlich / Magnet with higher load voltages necessarily		
Anschlussgewinde	Pole thread size	wahlweise M8, M10 / choice of M8, M10		
Einbaulage	Mounting position	beliebig / any		
Kontakte	Switching element	Silber Ag Sn 0 / Contacts silver (Ag Sn 0)		
<b>Elektrische Daten</b>	<b>Electrical Data</b>			
Min. Isolationswiderstand	Min. insulation resistance	100MΩ		
Hochspannungsfestigkeit	High-voltage strength	1050V für /for 1min.		
Einschaltdauer	Duty cycle	100%		
Überlast	Overload	1600A für/for 1s, 400A für/for 20s		
Lebensdauer Nennlast Ω	Motor load Ω	200 000 Schaltspiele bei DC 12/24V 200 000 cycles with DC 12/24V		
Lebensdauer mechanisch	Mechanical endurance	2 000 000 Schaltspiele / 2 000 000 Cycles		
Anzugszeit einschl. Prellzeit	Operate time incl. Bounce	max. 40ms		
Prellzeit	Bouncing time	max. 5ms		
Abfallzeit	Release time	max. 20ms		
Anschlussquerschnitt bei Nennlast	Wire section at nominal load	min. 70mm <sup>2</sup>		
Gewicht ca.	Weight approx.	Seitenflansch 810g, Fußflansch klein 810g, Fußflansch groß 935g Side flange 810g, foot flange small 810g, foot flange large 935g		

\* Bezogen auf Nennspannung / related to rated voltage

\*\* nach IEC 529 und IP6K9K nach DIN40050 Teil 9 und IEC 529 / To IEC 529 and IP6K9K to DIN 40050, part 9 and IEC 529

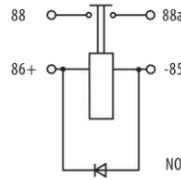
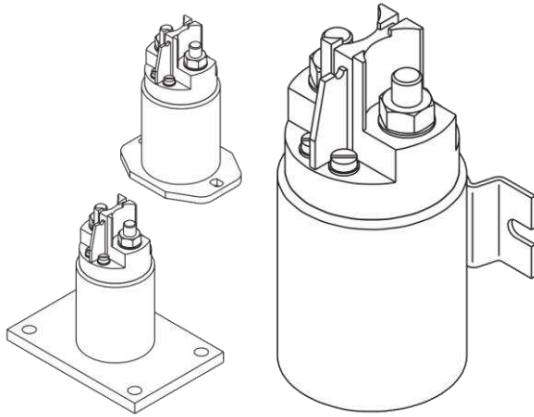


Alle Angaben in mm. / All specification in mm

Befestigungsart   Flange	Anschlussgewinde   Pole thread	Kontakte   Contacts	Spulenbeschaltung   Coil circuit	Gehäuse   Housing
Seitenflansch   Side mount ..... 1	M8 ..... 1	Silber Ag Sn O   Silver Ag Sn O ..... 2	Ohne Löschiode   Without suppressor diode ..... 0	verzinkt   Galvanized ..... 1
Fußflansch klein   Small foot mount ... 2	M10 ..... 2		Löschiode   Suppressor diode ..... 2	
Fußflansch groß   Large foot moun..... 3			Magnet   Solenoid ..... 3	
			Löschiode/Magnet   Suppressor diode /solenoid ..... 4	

Bestell-Nr.   Order no.	Ausführung-Nr.   Configuration no.

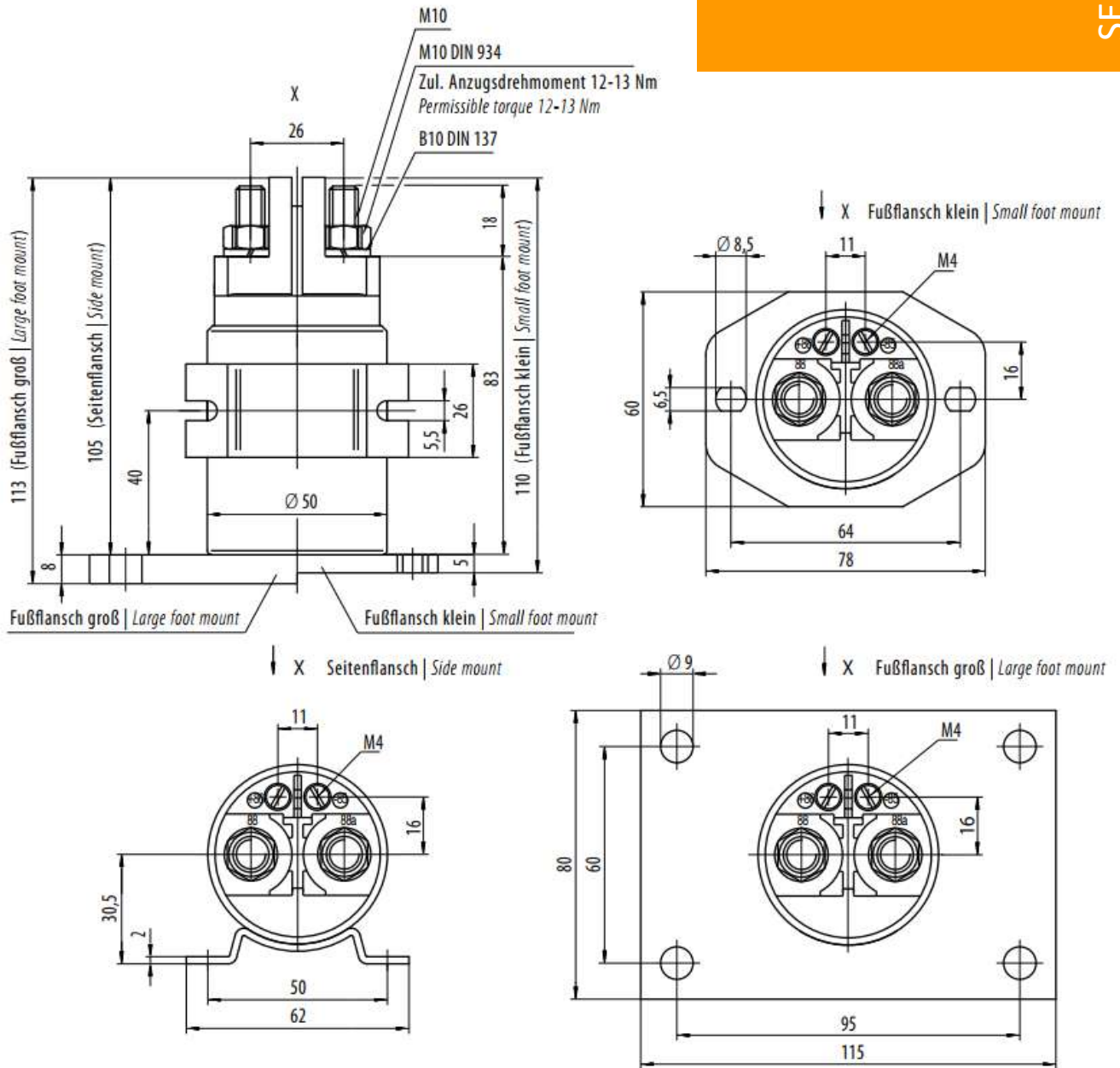


**300A**  
**12V | 24V | 48V**  
**Schließer | NO Contact**

Technische Daten / Technical Dates		12V	24V	48V
Bestellnummer	Order number	<b>200 300 12</b>	<b>200 300 24</b>	<b>200 300 48</b>
Dauerstrom	Duty rating	300A	300A	300A
<b>Spulendaten</b>	<b>Coil Data</b>			
Nennspannung	Nominal voltage	12V	24V	48V
Betriebsspannung	Operating voltage	9V – 16V	18V - 32V	36V – 54V
Spulenleistung ca. *	Coil performance approx. *	10W	10W	11,5W
Umgebungstemperatur	Temperature range	-40°C bis/to +85°C		
Schutzart Innenraum	Protection class interior	IP67 (0,2bar:1min)**		
Schutzart Anschlüsse	Protection class connections	IP00 nach/after IEC529		
Vibration	Vibration	4g (50-2000Hz)		
Schock	Shock	8g (11ms)		
Beständigkeit	Resistant to	Öle, Kraftstoff, Hydraulikflüssigkeiten Oils, fuel, hydraulic fluids		
Gehäuse	Housing	Stahl verzinkt / galvanized steel		
Befestigungsart	Flange	wahlweise Seitenflansch, Fußflansch klein, Fußflansch groß / choice of side mount, small or large foot mount		
Spulenbeschaltung	Coil wiring	Sonderausführung mit Löschdiode / special equipment with suppression diode		
Optionen	Options	Magnet bei höheren Lastspannungen erforderlich / Magnet with higher load voltages necessarily		
Anschlussgewinde	Pole thread size	M10		
Einbaulage	Mounting position	beliebig / any		
Kontakte	Switching element	Silber Ag Sn 0 / Contacts silver (Ag Sn 0)		
<b>Elektrische Daten</b>	<b>Electrical Data</b>			
Min. Isolationswiderstand	Min. insulation resistance	100MΩ		
Hochspannungsfestigkeit	High-voltage strength	1050V für /for 1min.		
Einschaltdauer	Duty cycle	100%		
Überlast	Overload	2400A für/for 1s, 600A für/for 20s		
Lebensdauer Nennlast Ω	Motor load Ω	200 000 Schaltspiele bei DC 12/24V 200 000 cycles with DC 12/24V		
Lebensdauer mechanisch	Mechanical endurance	2 000 000 Schaltspiele / 2 000 000 Cycles		
Anzugszeit einschl. Prellzeit	Operate time incl. Bounce	max. 40ms		
Prellzeit	Bouncing time	max. 5ms		
Abfallzeit	Release time	max. 20ms		
Anschlussquerschnitt bei Nennlast	Wire section at nominal load	min. 95mm <sup>2</sup>		
Gewicht ca.	Weight approx.	Seitenflansch 810g, Fußflansch klein 810g, Fußflansch groß 935g Side flange 810g, foot flange small 810g, foot flange large 935g		

\* Bezogen auf Nennspannung / related to rated voltage

\*\* nach IEC 529 und IP6K9K nach DIN40050 Teil 9 und IEC 529 / To IEC 529 and IP6K9K to DIN 40050, part 9 and IEC 529

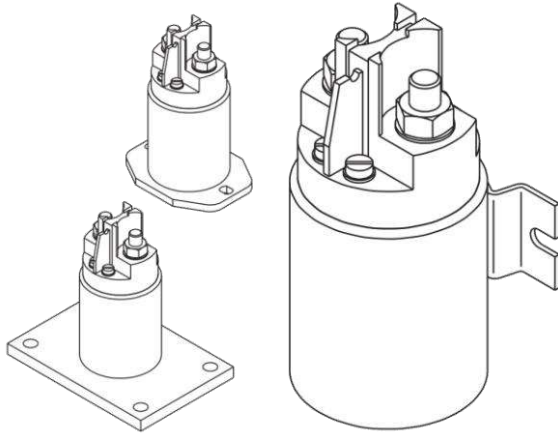


Alle Angaben in mm. / All specification in mm

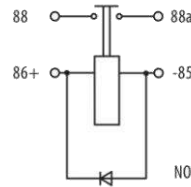
Befestigungsart   Flange	Anschlussgewinde   Pole thread	Kontakte   Contacts	Spulenbeschaltung   Coil circuit	Gehäuse   Housing
Seitenflansch   Side mount ..... 1	M10 ..... 2	Silber Ag Sn O   Silver Ag Sn O ..... 2	Ohne Löschdiode   Without suppressor diode ..... 0	verzinkt   Galvanized ..... 1
Fußflansch klein   Small foot mount ... 2			Löschdiode   Suppressor diode ..... 2	
Fußflansch groß   Large foot moun.... 3			Magnet   Solenoid ..... 3	
			Löschdiode/Magnet   Suppressor diode / Solenoid ..... 4	

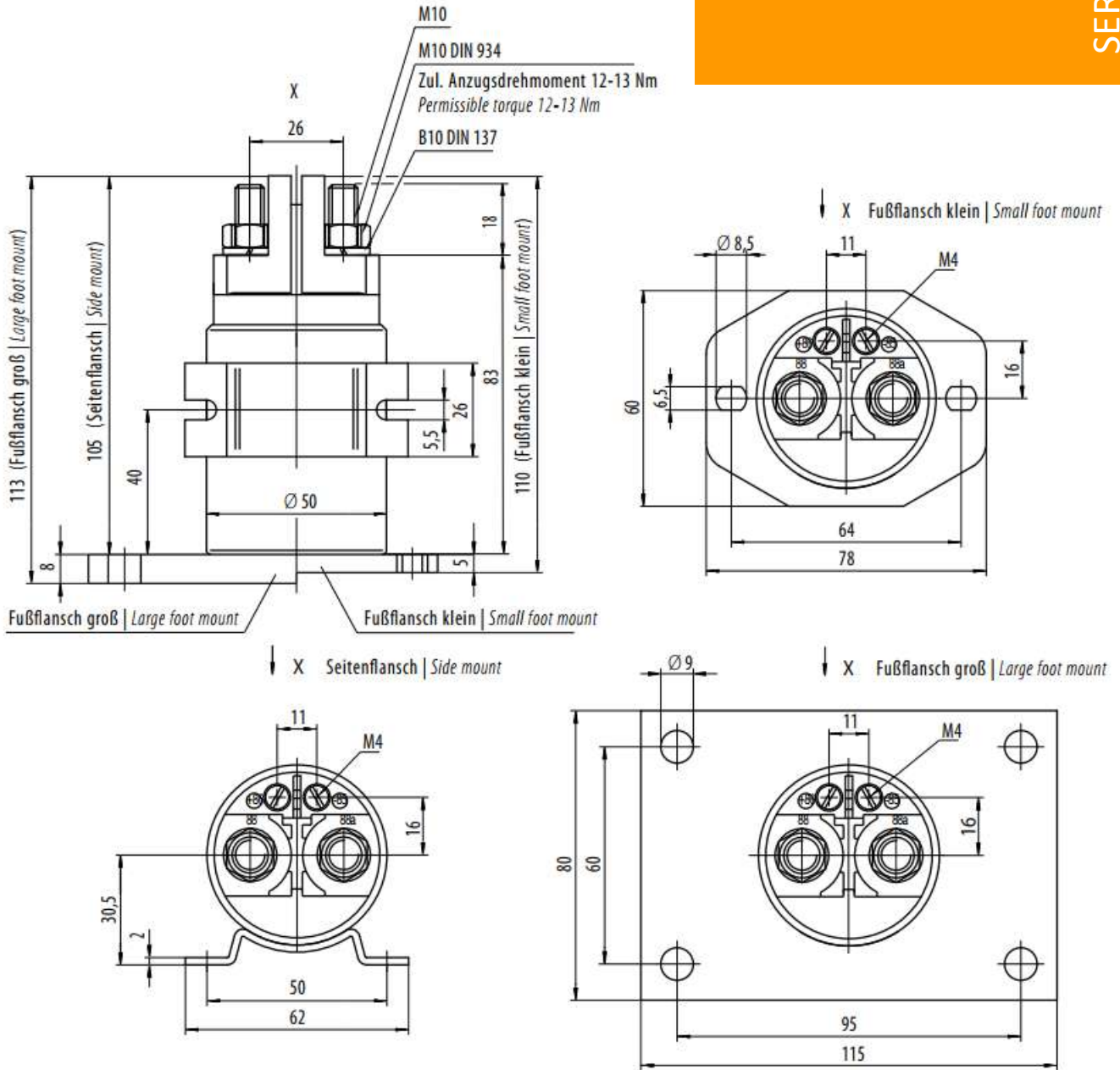
Bestell-Nr.   Order no.	Ausführung-Nr.   Configuration no.



**350A**  
**12V | 24V**  
**Schließer | NO Contact**



Technische Daten / Technical Dates		12V	24V
Bestellnummer	Order number	<b>200 350 12</b>	<b>200 350 24</b>
Dauerstrom	Duty rating	350 A	350 A
<b>Spulendaten</b>	<b>Coil Data</b>		
Nennspannung	Nominal voltage	12V	24V
Betriebsspannung	Operating voltage	9V – 16V	18V - 32V
Spulenleistung ca. *	Coil performance approx. *	10W	10W
Umgebungstemperatur	Temperature range	-40°C bis/to +85°C	
Schutzart Innenraum	Protection class interior	IP67 (0,2bar:1min)**	
Schutzart Anschlüsse	Protection class connections	IP00 nach/after IEC529	
Vibration	Vibration	4g (50-2000Hz)	
Schock	Shock	8g (11ms)	
Beständigkeit	Resistant to	Öle, Kraftstoff, Hydraulikflüssigkeiten Oils, fuel, hydraulic fluids	
Gehäuse	Housing	Stahl verzinkt / galvanized steel	
Befestigungsart	Flange	wahlweise Seitenflansch, Fußflansch klein, Fußflansch groß / choice of side mount, small or large foot mount	
Spulenbeschaltung	Coil wiring	Sonderausführung mit Löschiode / special equipment with suppression diode	
Anschlussgewinde	Pole thread size	M10	
Einbaulage	Mounting position	beliebig / any	
Kontakte	Switching element	Silber Ag Sn 0 / Contacts silver (Ag Sn 0)	
<b>Elektrische Daten</b>	<b>Electrical Data</b>		
Min. Isolationswiderstand	Min. insulation resistance	100MΩ	
Hochspannungsfestigkeit	High-voltage strength	1050V für /for 1min.	
Einschaltdauer	Duty cycle	100%	
Überlast	Overload	2400A für/for 1s, 700A für/for 20s	
Lebensdauer Nennlast Ω	Motor load Ω	50 000 Schaltspiele bei DC 12/24V	
Lebensdauer mechanisch	Mechanical endurance	2 000 000 Schaltspiele / 2 000 000 Cycles	
Anzugszeit einschl. Prellzeit	Operate time incl. Bounce	max. 40ms	
Prellzeit	Bouncing time	max. 5ms	
Abfallzeit	Release time	max. 20ms	
Anschlussquerschnitt bei Nennlast	Wire section at nominal load	min. 150mm <sup>2</sup>	
Gewicht ca.	Weight approx.	Seitenflansch 810g, Fußflansch klein 810g, Fußflansch groß 935g Side flange 810g, foot flange small 810g, foot flange large 935g	
* Bezogen auf Nennspannung / related to rated voltage			
** nach IEC 529 und IP6K9K nach DIN40050 Teil 9 und IEC 529 / To IEC 529 and IP6K9K to DIN 40050, part 9 and IEC 529			

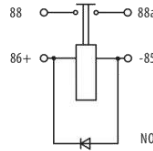
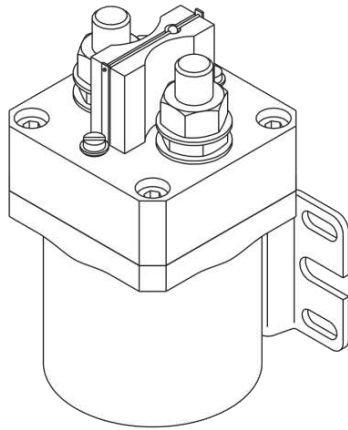


Alle Angaben in mm. / All specification in mm

Befestigungsart   Flange	Anschlussgewinde   Pole thread	Kontakte   Contacts	Spulenbeschaltung   Coil circuit	Gehäuse   Housing
Seitenflansch   Side mount ..... 1	M10 ..... 2	Silber Ag Sn O   Silver Ag Sn O ..... 2	Ohne Löschdiode   Without suppressor diode ..... 0	verzinkt   Galvanized ..... 1
Fußflansch klein   Small foot mount ... 2			Löschdiode   Suppressor diode ..... 2	
Fußflansch groß   Large foot moun..... 3				

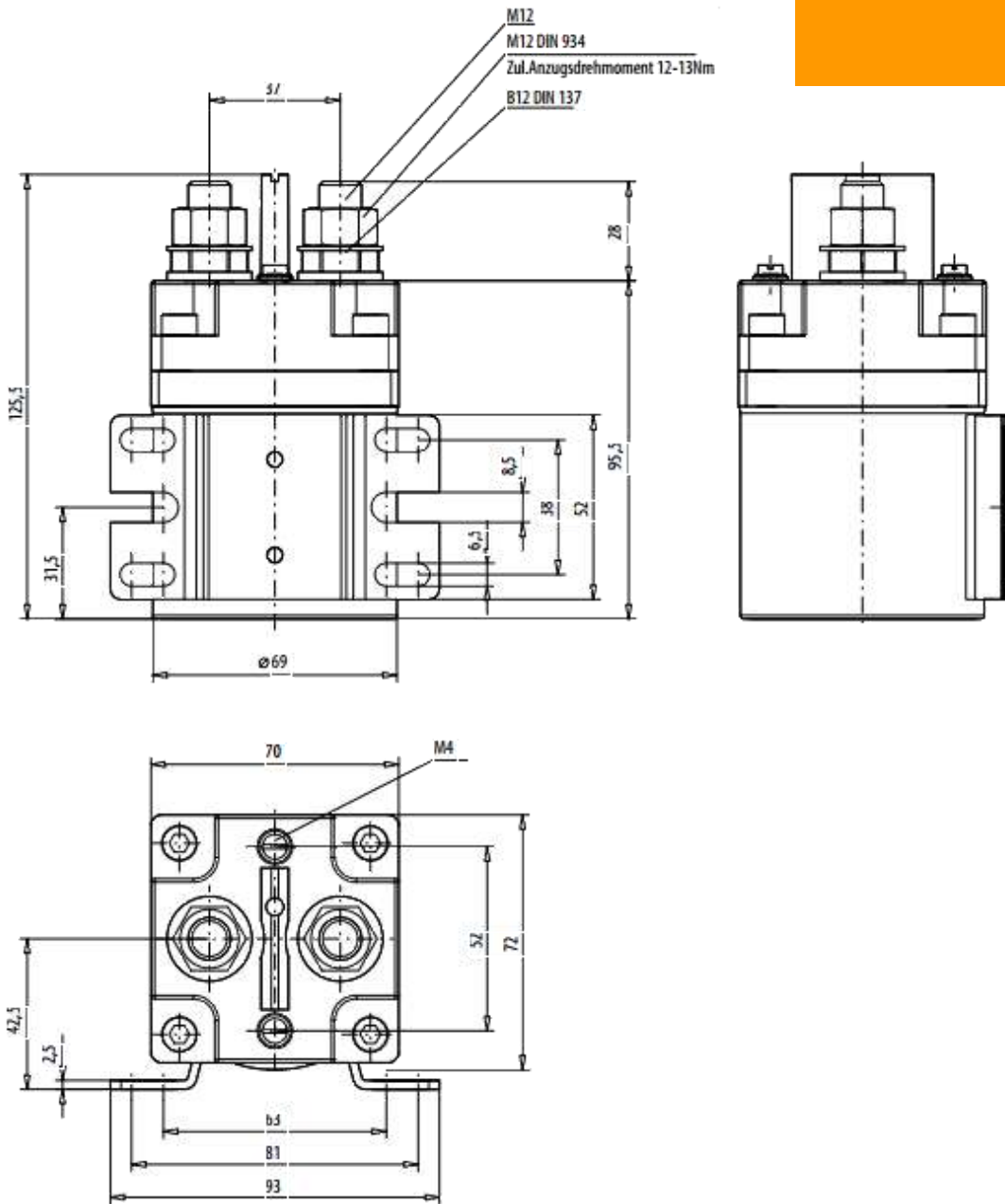
  

Bestell-Nr.   Order no.	Ausführung-Nr.   Configuration no.



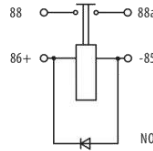
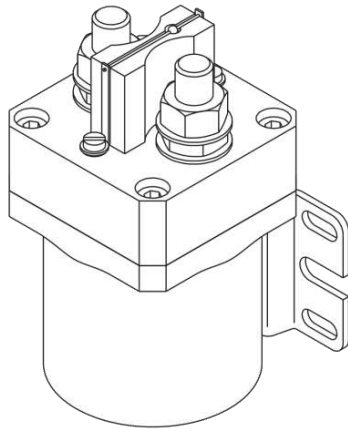
400A  
12V | 24V  
Schließer | NO Contact

Technische Daten / Technical Dates		12V	24V
Bestellnummer	Order number	200 400 12	200 400 24
Dauerstrom	Duty rating	400A	400A
<b>Spulendaten</b>	<b>Coil Data</b>		
Nennspannung	Nominal voltage	12V	24V
Betriebsspannung	Operating voltage	9V – 16V	18V - 32V
Spulenleistung ca. *	Coil performance approx. *	16W	16W
Umgebungstemperatur	Temperature range	-40°C bis/to +85°C	
Schutzart Innenraum	Protection class interior	IP65	
Schutzart Anschlüsse	Protection class connections	IP00 nach/after IEC529	
Vibration	Vibration	4g (50-2000Hz)	
Schock	Shock	6g (11ms)	
Beständigkeit	Resistant to	Öle, Kraftstoff, Hydraulikflüssigkeiten Oils, fuel, hydraulic fluids	
Gehäuse	Housing	Stahl verzinkt / galvanized steel	
Befestigungsart	Flange	Seitenflansch / side mount	
Spulenbeschaltung	Coil wiring	Sonderausführung mit Löschdiode / special equipment with suppression diode	
Anschlussgewinde	Pole thread size	M12	
Einbaulage	Mounting position	beliebig / any	
Kontakte	Switching element	Silber Ag Sn 0 / Contacts silver (Ag Sn 0)	
<b>Elektrische Daten</b>	<b>Electrical Data</b>		
Min. Isolationswiderstand	Min. insulation resistance	100MΩ	
Hochspannungsfestigkeit	High-voltage strength	1050V für /for 1min.	
Einschaltdauer	Duty cycle	100%	
Überlast	Overload	3200A für/for 1s, 800A für/for 20s	
Lebensdauer Nennlast Ω	Motor load Ω	100 000 Schaltspiele bei DC 12/24V 100 000 cycles with DC 12/24V	
Lebensdauer mechanisch	Mechanical endurance	2 000 000 Schaltspiele / 2 000 000 Cycles	
Anzugszeit einschl. Prellzeit	Operate time incl. Bounce	max. 60ms	
Prellzeit	Bouncing time	max. 5ms	
Abfallzeit	Release time	max. 35ms	
Anschlussquerschnitt bei Nennlast	Wire section at nominal load	min. 150mm <sup>2</sup>	
Gewicht ca.	Weight approx.	1830g	
* Bezogen auf Nennspannung / related to rated voltage			



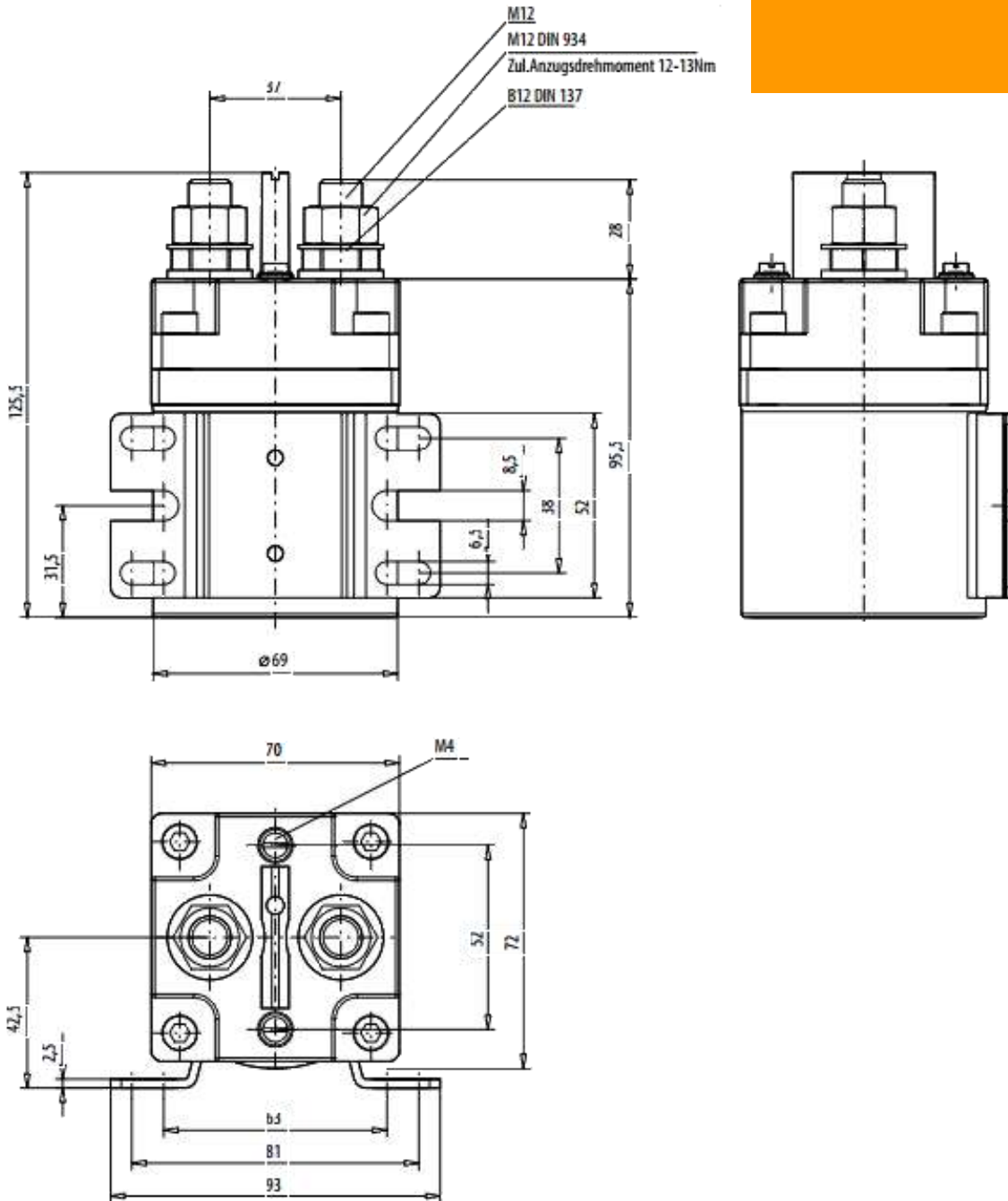
Alle Angaben in mm. / All specification in mm

Befestigungsart   Flange	Anschlussgewinde   Pole thread	Kontakte   Contacts	Spulenbeschaltung   Coil circuit	Gehäuse   Housing
Seitenflansch   Side mount ..... 1	M12 ..... 3	Silber Ag Sn O   Silver Ag Sn O ..... 2	Ohne Löschiode   Without suppressor diode ..... 0 Löschiode   Suppressor diode ..... 2	verzinkt   Galvanized ..... 1



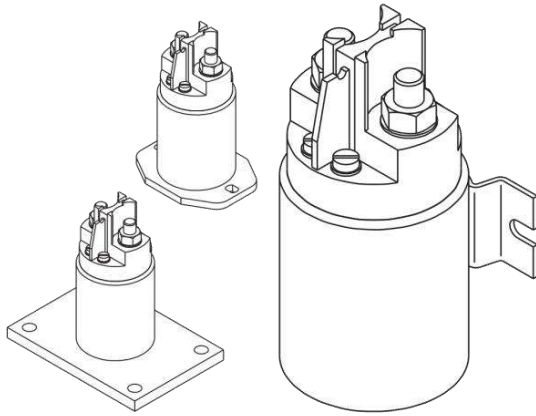
500A  
12V | 24V  
Schließer | NO Contact

Technische Daten / Technical Dates		12V	24V
Bestellnummer	Order number	200 500 12	200 500 24
Dauerstrom	Duty rating	500A	500A
<b>Spulendaten</b>	<b>Coil Data</b>		
Nennspannung	Nominal voltage	12V	24V
Betriebsspannung	Operating voltage	9V – 16V	18V - 32V
Spulenleistung ca. *	Coil performance approx. *	16W	16W
Umgebungstemperatur	Temperature range	-40°C bis/to +85°C	
Schutzart Innenraum	Protection class interior	IP65	
Schutzart Anschlüsse	Protection class connections	IP00 nach/after IEC529	
Vibration	Vibration	4g (50-2000Hz)	
Schock	Shock	6g (11ms)	
Beständigkeit	Resistant to	Öle, Kraftstoff, Hydraulikflüssigkeiten Oils, fuel, hydraulic fluids	
Gehäuse	Housing	Stahl verzinkt / galvanized steel	
Befestigungsart	Flange	Seitenflansch / side mount	
Spulenbeschaltung	Coil wiring	Sonderausführung mit Löschdiode / special equipment with suppression diode	
Anschlussgewinde	Pole thread size	M12	
Einbaulage	Mounting position	beliebig / any	
Kontakte	Switching element	Silber Ag Sn 0 / Contacts silver (Ag Sn 0)	
<b>Elektrische Daten</b>	<b>Electrical Data</b>		
Min. Isolationswiderstand	Min. insulation resistance	100MΩ	
Hochspannungsfestigkeit	High-voltage strength	1050V für /for 1min.	
Einschaltdauer	Duty cycle	100%	
Überlast	Overload	4000A für/for 1s, 800A für/for 20s	
Lebensdauer Nennlast Ω	Motor load Ω	100 000 Schaltspiele bei DC 12/24V 100 000 cycles with DC 12/24V	
Lebensdauer mechanisch	Mechanical endurance	2 000 000 Schaltspiele / 2 000 000 Cycles	
Anzugszeit einschl. Prellzeit	Operate time incl. Bounce	max. 60ms	
Prellzeit	Bouncing time	max. 5ms	
Abfallzeit	Release time	max. 35ms	
Anschlussquerschnitt bei Nennlast	Wire section at nominal load	min. 240mm <sup>2</sup>	
Gewicht ca.	Weight approx.	1830g	
* Bezogen auf Nennspannung / related to rated voltage			

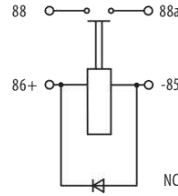


Alle Angaben in mm. / All specification in mm

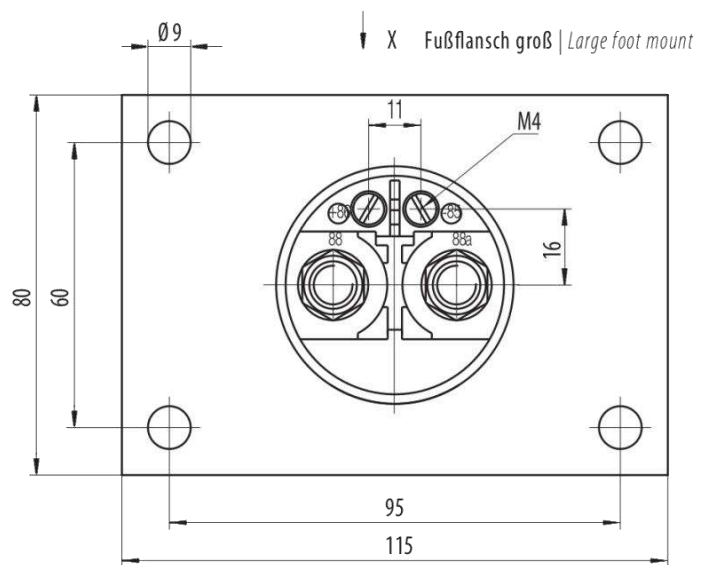
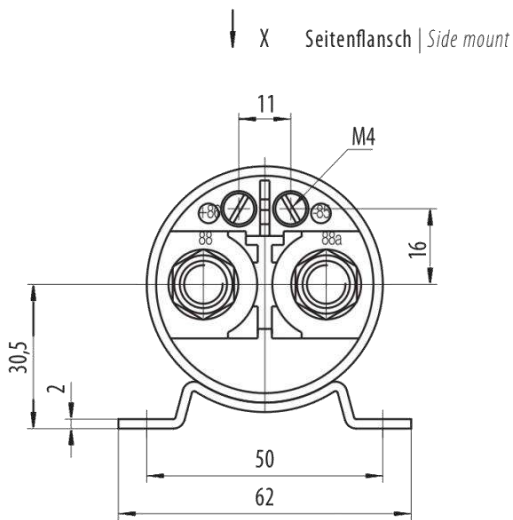
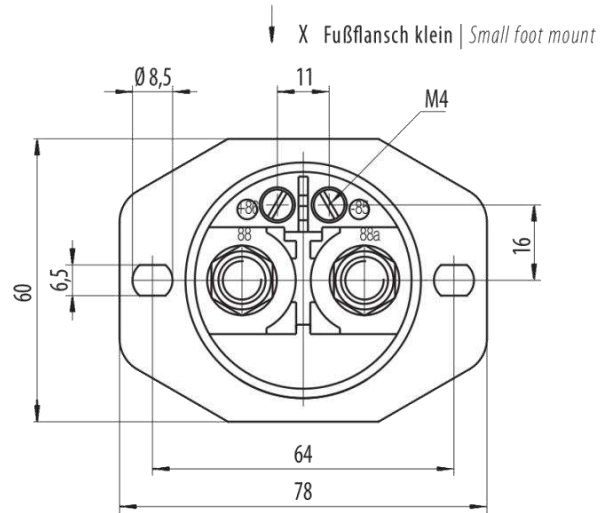
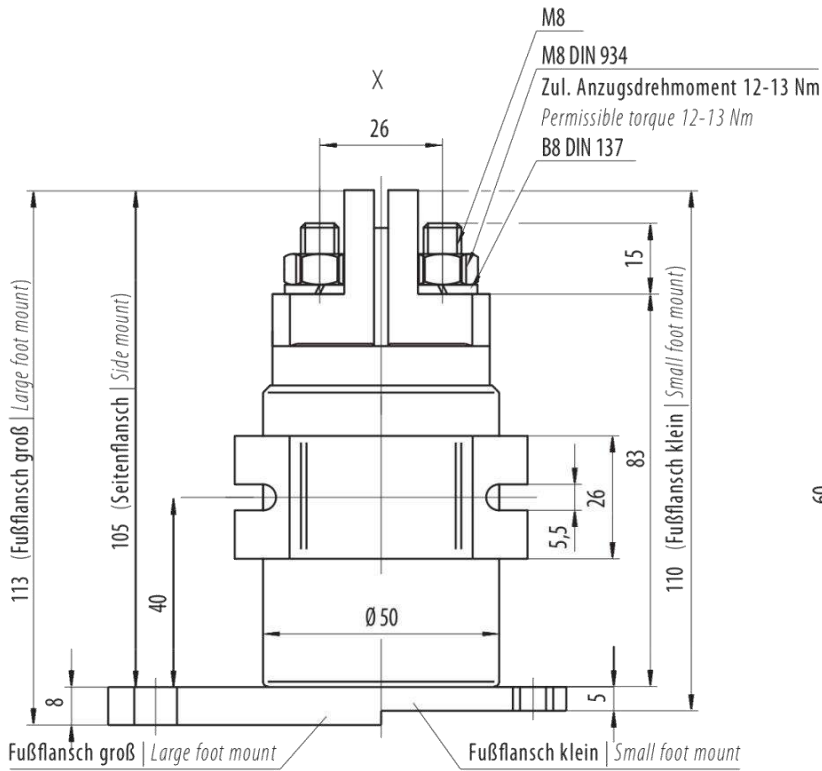
Befestigungsart   Flange	Anschlussgewinde   Pole thread	Kontakte   Contacts	Spulenbeschaltung   Coil circuit	Gehäuse   Housing
Seitenflansch   Side mount ..... 1	M12 ..... 3	Silber Ag Sn O   Silver Ag Sn O ..... 2	Ohne Löschdiode   Without suppressor diode ..... 0 Löschdiode   Suppressor diode ..... 2	verzinkt   Galvanized ..... 1



100A  
12V | 24V  
Öffner | NC Contact



Technische Daten / Technical Dates		12V	24V
Bestellnummer	Order number	250 100 12	250 100 24
Dauerstrom	Duty rating	100A	100A
<b>Spulendaten</b>	<b>Coil Data</b>		
Nennspannung	Nominal voltage	12V	24V
Betriebsspannung	Operating voltage	9V – 16V	18V - 32V
Spulenleistung ca. *	Coil performance approx. *	10W	10W
Umgebungstemperatur	Temperature range	-40°C bis/to +85°C	
Schutzart Innenraum	Protection class interior	IP67 (0,2bar:1min)**	
Schutzart Anschlüsse	Protection class connections	IP00 nach/after IEC529	
Vibration	Vibration	4g (50-2000Hz)	
Schock	Shock	8g (11ms)	
Beständigkeit	Resistant to	Öle, Kraftstoff, Hydraulikflüssigkeiten Oils, fuel, hydraulic fluids	
Gehäuse	Housing	Stahl verzinkt / galvanized steel	
Befestigungsart	Flange	wahlweise Seitenflansch, Fußflansch klein, Fußflansch groß / Choice of side mount, small or large foot mount	
Spulenbeschaltung	Coil wiring	Sonderausführung mit Löschdiode / special equipment with suppression diode	
Optionen	Options	Magnet bei höheren Lastspannungen erforderlich / Magnet with higher load voltages necessarily	
Anschlussgewinde	Pole thread size	M8	
Einbaulage	Mounting position	beliebig / any	
Kontakte	Switching element	Silber Ag Sn 0 / Contacts silver (Ag Sn 0)	
<b>Elektrische Daten</b>	<b>Electrical Data</b>		
Min. Isolationswiderstand	Min. insulation resistance	100MΩ	
Hochspannungsfestigkeit	High-voltage strength	1050V für /for 1min.	
Einschaltdauer	Duty cycle	100%	
Überlast	Overload	800A für/for 1s, 200A für/for 20s	
Lebensdauer Nennlast Ω	Motor load Ω	200 000 Schaltspiele bei DC 12/24V 200 000 cycles with DC 12/24V	
Lebensdauer mechanisch	Mechanical endurance	2 000 000 Schaltspiele / 2 000 000 Cycles	
Anzugszeit einschl. Prellzeit	Operate time incl. Bounce	max. 40ms	
Abfallzeit	Release time	max. 25ms	
Anschlussquerschnitt bei Nennlast	Wire section at nominal load	min. 50mm <sup>2</sup>	
Gewicht ca.	Weight approx.	Seitenflansch 810g, Fußflansch klein 810g, Fußflansch groß 935g Side flange 810g, foot flange small 810g, foot flange large 935g	
* Bezogen auf Nennspannung / related to rated voltage			
** nach IEC 529 und IP6K9K nach DIN40050 Teil 9 und IEC 529 / To IEC 529 and IP6K9K to DIN 40050, part 9 and IEC 529			

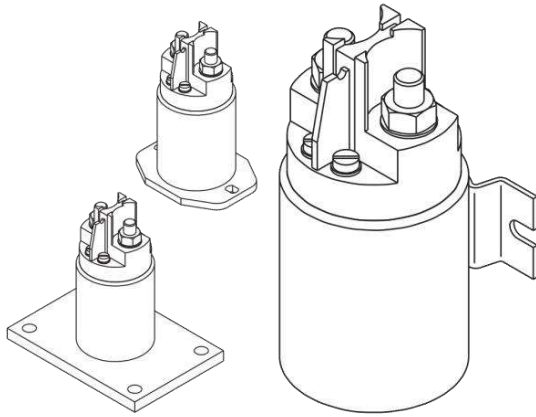


Alle Angaben in mm. / All specification in mm

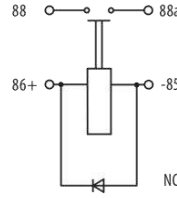
Befestigungsart   Flange	Anschlussgewinde   Pole thread	Kontakte   Contacts	Spulenbeschaltung   Coil circuit	Gehäuse   Housing
Seitenflansch   Side mount ..... 1	M8 ..... 1	Silber Ag Sn O   Silver Ag Sn O ..... 2	Ohne Löschiode   Without suppressor diode ..... 0	verzinkt   Galvanized ..... 1
Fußflansch klein   Small foot mount ... 2			Löschiode   Suppressor diode ..... 2	
Fußflansch groß   Large foot moun ..... 3			Magnet   Solenoid ..... 3	
			Löschiode/Magnet   Suppressor diode/Solenoid ..... 4	

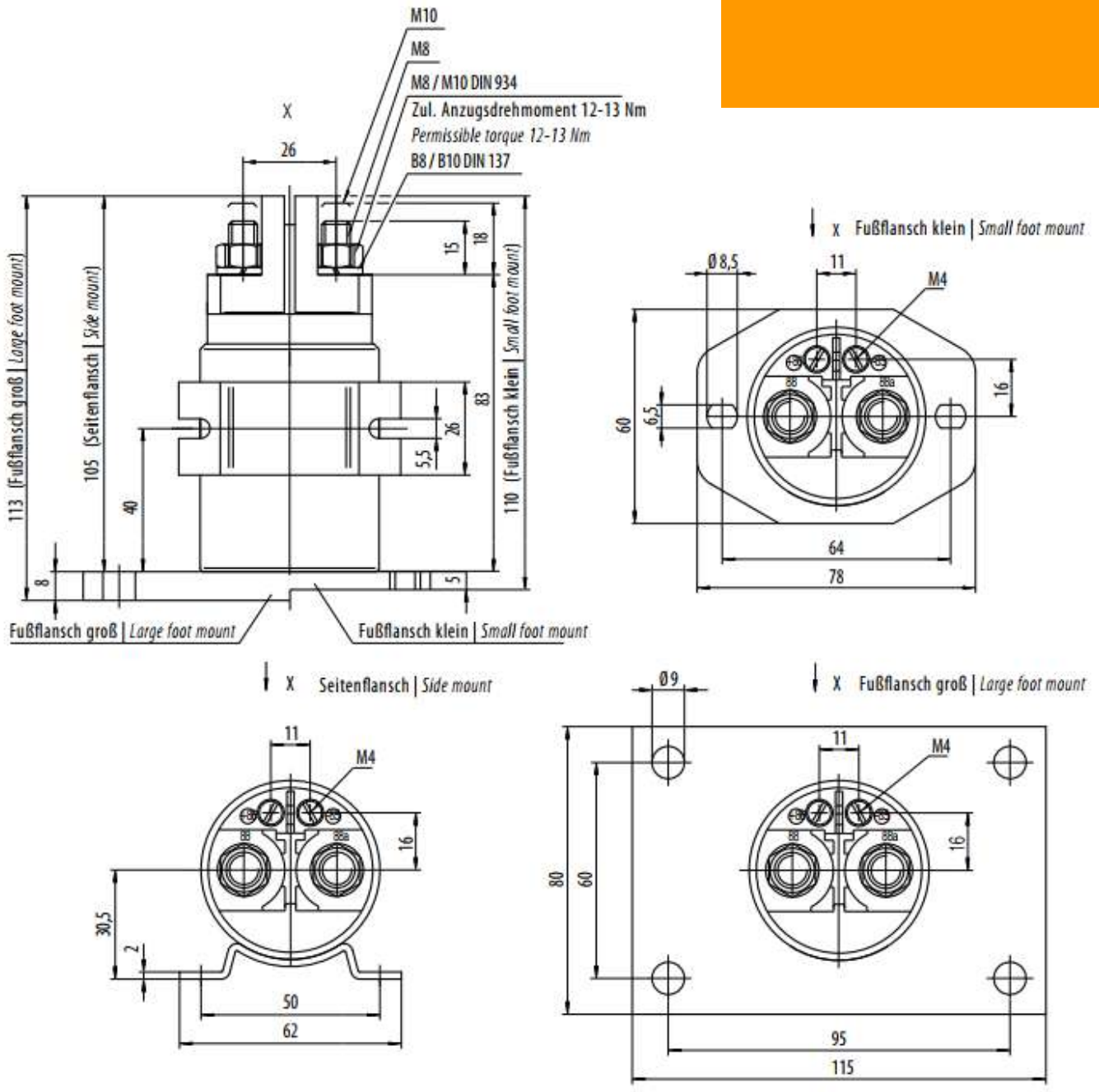
Bestell-Nr.   Order no.	Ausführung-Nr.   Configuration no.



200A  
12V | 24V  
Öffner | NC Contact



Technische Daten / Technical Dates		12V	24V
Bestellnummer	Order number	250 200 12	250 200 24
Dauerstrom	Duty rating	200A	200A
<b>Spulendaten</b>	<b>Coil Data</b>		
Nennspannung	Nominal voltage	12V	24V
Betriebsspannung	Operating voltage	9V – 16V	18V - 32V
Spulenleistung ca. *	Coil performance approx. *	10W	10W
Umgebungstemperatur	Temperature range	-40°C bis/to +85°C	
Schutzart Innenraum	Protection class interior	IP67 (0,2bar:1min)**	
Schutzart Anschlüsse	Protection class connections	IP00 nach/after IEC529	
Vibration	Vibration	4g (50-2000Hz)	
Schock	Shock	8g (11ms)	
Beständigkeit	Resistant to	Öle, Kraftstoff, Hydraulikflüssigkeiten Oils, fuel, hydraulic fluids	
Gehäuse	Housing	Stahl verzinkt / galvanized steel	
Befestigungsart	Flange	wahlweise Seitenflansch, Fußflansch klein, Fußflansch groß / Choice of side mount, small or large foot mount	
Spulenbeschaltung	Coil wiring	Sonderausführung mit Löschdiode / special equipment with suppression diode	
Optionen	Options	Magnet bei höheren Lastspannungen erforderlich / Magnet with higher load voltages necessarily	
Anschlussgewinde	Pole thread size	wahlweise M8, M10 / choice of M8, M10	
Einbaulage	Mounting position	beliebig / any	
Kontakte	Switching element	Silber Ag Sn 0 / Contacts silver (Ag Sn 0)	
<b>Elektrische Daten</b>	<b>Electrical Data</b>		
Min. Isolationswiderstand	Min. insulation resistance	100MΩ	
Hochspannungsfestigkeit	High-voltage strength	1050V für /for 1min.	
Einschaltdauer	Duty cycle	100%	
Überlast	Overload	1600A für/for 1s, 400A für/for 20s	
Lebensdauer Nennlast Ω	Motor load Ω	200 000 Schaltspiele bei DC 12/24V 200 000 cycles with DC 12/24V	
Lebensdauer mechanisch	Mechanical endurance	2 000 000 Schaltspiele / 2 000 000 Cycles	
Anzugszeit einschl. Prellzeit	Operate time incl. Bounce	max. 40ms	
Abfallzeit	Release time	max. 25ms	
Anschlussquerschnitt bei Nennlast	Wire section at nominal load	min. 70mm <sup>2</sup>	
Gewicht ca.	Weight approx.	Seitenflansch 810g, Fußflansch klein 810g, Fußflansch groß 935g Side flange 810g, foot flange small 810g, foot flange large 935g	
* Bezogen auf Nennspannung / related to rated voltage			
** nach IEC 529 und IP6K9K nach DIN40050 Teil 9 und IEC 529 / To IEC 529 and IP6K9K to DIN 40050, part 9 and IEC 529			



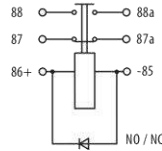
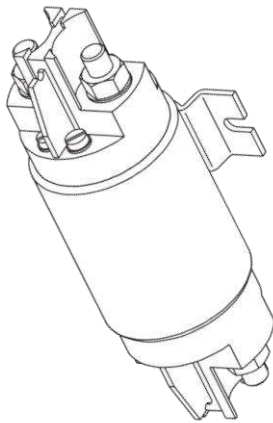
Alle Angaben in mm. / All specification in mm

Befestigungsart   Flange	Anschlussgewinde   Pole thread	Kontakte   Contacts	Spulenbeschaltung   Coil circuit	Gehäuse   Housing
Seitenflansch   Side mount ..... 1	M8 ..... 1	Silber Ag Sn O   Silver Ag Sn O ..... 2	Ohne Löschiode   Without suppressor diode ..... 0	verzinkt   Galvanized ..... 1
Fußflansch klein   Small foot mount ... 2	M10 ..... 2		Löschiode   Suppressor diode ..... 2	
Fußflansch groß   Large foot moun..... 3			Magnet   Solenoid ..... 3	
			Löschiode/Magnet   Suppressor diode/Solenoid ..... 4	

Bestell-Nr. | Order no.

Ausführung-Nr. | Configuration no.

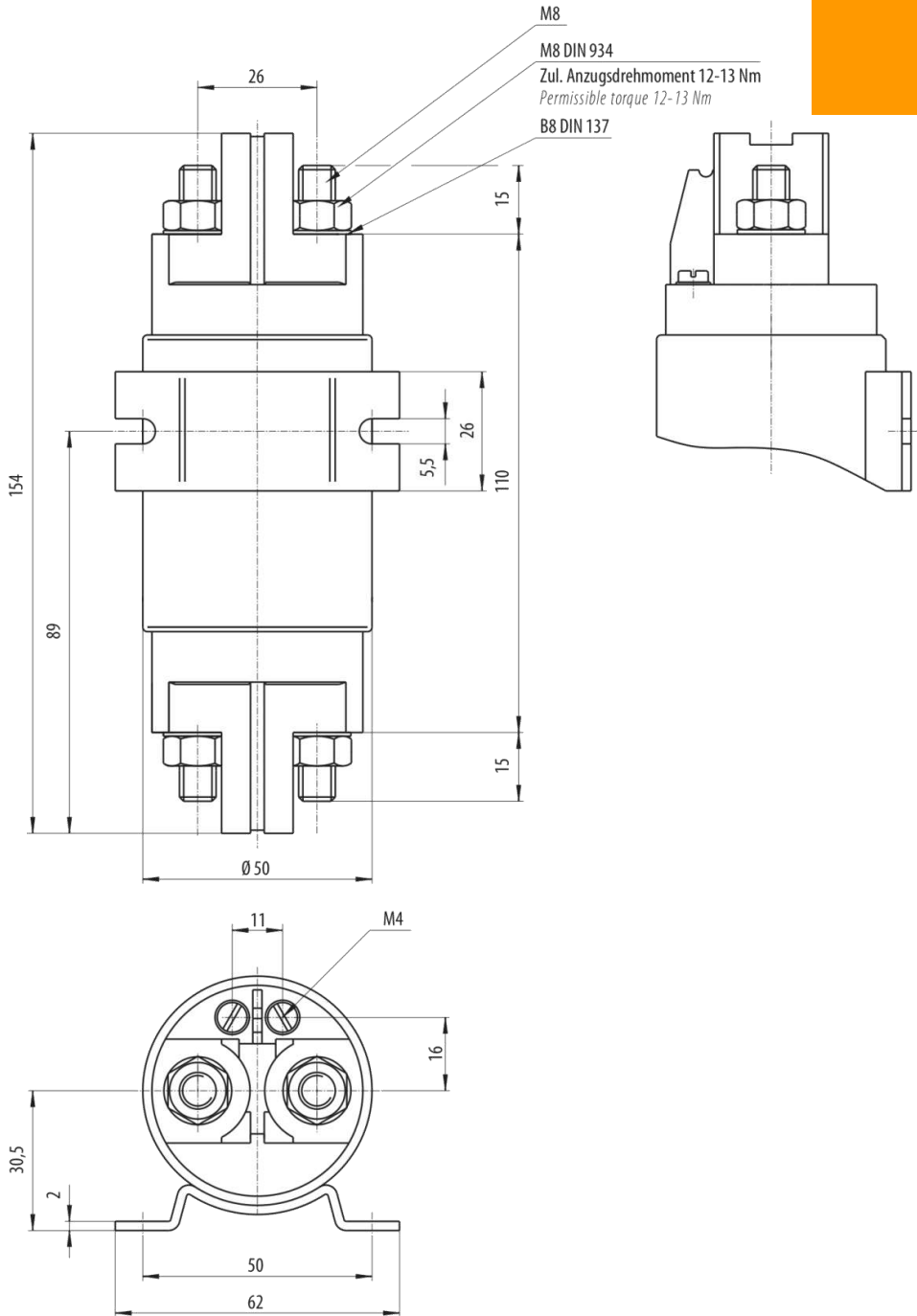


100A  
12V | 24V  
Wechsler | Change-over  
Contact

Technische Daten / Technical Dates		12V	24V
Bestellnummer	Order number	<b>280 100 12</b>	<b>280 100 24</b>
Dauerstrom	Duty rating	100A	100A
<b>Spulendaten</b>	<b>Coil Data</b>		
Nennspannung	Nominal voltage	12V	24V
Betriebsspannung	Operating voltage	9V – 16V	18V - 32V
Spulenleistung ca. *	Coil performance approx. *	10W	10W
Umgebungstemperatur	Temperature range	-40°C bis/to +85°C	
Schutzart Innenraum	Protection class interior	IP67 (0,2bar:1min)**	
Schutzart Anschlüsse	Protection class connections	IP00 nach/after IEC529	
Vibration	Vibration	4g (50-2000Hz)	
Schock	Shock	8g (11ms)	
Beständigkeit	Resistant to	Öle, Kraftstoff, Hydraulikflüssigkeiten Oils, fuel, hydraulic fluids	
Gehäuse	Housing	Stahl verzinkt / galvanized steel	
Befestigungsart	Flange	Seitenflansch/ side mount	
Spulenbeschaltung	Coil wiring	Sonderausführung mit Löschiode / special equipment with suppression diode	
Optionen	Options	Magnet bei höheren Lastspannungen erforderlich / Magnet with higher load voltages necessarily	
Anschlussgewinde	Pole thread size	M8	
Einbaulage	Mounting position	beliebig / any	
Kontakte	Switching element	Silber Ag Sn 0 / Contacts silver (Ag Sn 0)	
<b>Elektrische Daten</b>	<b>Electrical Data</b>		
Min. Isolationswiderstand	Min. insulation resistance	100MΩ	
Hochspannungsfestigkeit	High-voltage strength	1050V für /for 1min.	
Einschaltdauer	Duty cycle	100%	
Überlast	Overload	800A für/for 1s, 200A für/for 20s	
Lebensdauer Nennlast Ω	Motor load Ω	200 000 Schaltspiele bei DC 12/24V 200 000 cycles with DC 12/24V	
Lebensdauer mechanisch	Mechanical endurance	2 000 000 Schaltspiele / 2 000 000 Cycles	
Anzugszeit einschl. Prellzeit	Operate time incl. Bounce	max. 60ms	
Prellzeit	Bouncing time	max. 5ms	
Abfallzeit	Release time	max. 20ms	
Anschlussquerschnitt bei Nennlast	Wire section at nominal load	min. 50mm <sup>2</sup>	
Gewicht ca.	Weight approx.	810g	

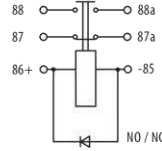
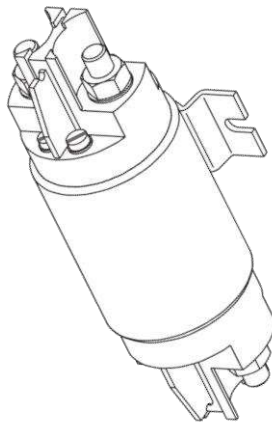
\* Bezogen auf Nennspannung / related to rated voltage

\*\* nach IEC 529 und IP6K9K nach DIN40050 Teil 9 und IEC 529 / To IEC 529 and IP6K9K to DIN 40050, part 9 and IEC 529



Alle Angaben in mm. / All specification in mm

Befestigungsart   Flange	Anschlussgewinde   Pole thread	Kontakte   Contacts	Spulenbeschaltung   Coil circuit	Gehäuse   Housing
Seitenflansch   Side mount ..... 1	M8 ..... 1	Silber Ag Sn O   Silver Ag Sn O ..... 2	Ohne Löschiode   Without suppressor diode ..... 0 Löschiode   Suppressor diode ..... 2 Magnet   Solenoid ..... 3 Löschiode/Magnet   Suppressor diode /solenoid ..... 4	verzinkt   Galvanized ..... 1
<div style="display: flex; justify-content: space-around; align-items: center;"> <div style="border: 1px solid black; padding: 2px 5px;">2</div> <div style="border: 1px solid black; padding: 2px 5px;">8</div> <div style="border: 1px solid black; padding: 2px 5px;">0</div> <div style="border: 1px solid black; padding: 2px 5px;"> </div> <div style="border: 1px solid black; padding: 2px 5px;"> </div> <div style="border: 1px solid black; padding: 2px 5px;"> </div> <div style="border: 1px solid black; padding: 2px 5px;"> </div> <div style="border: 1px solid black; padding: 2px 5px;"> </div> <div style="border: 1px solid black; padding: 2px 5px;"> </div> <div style="border: 1px solid black; padding: 2px 5px;"> </div> <div style="border: 1px solid black; padding: 2px 5px;"> </div> </div> <p style="text-align: center;"> <span style="margin-right: 100px;">Bestell-Nr.   Order no.</span> <span>Ausführung-Nr.   Configuration no.</span> </p>				

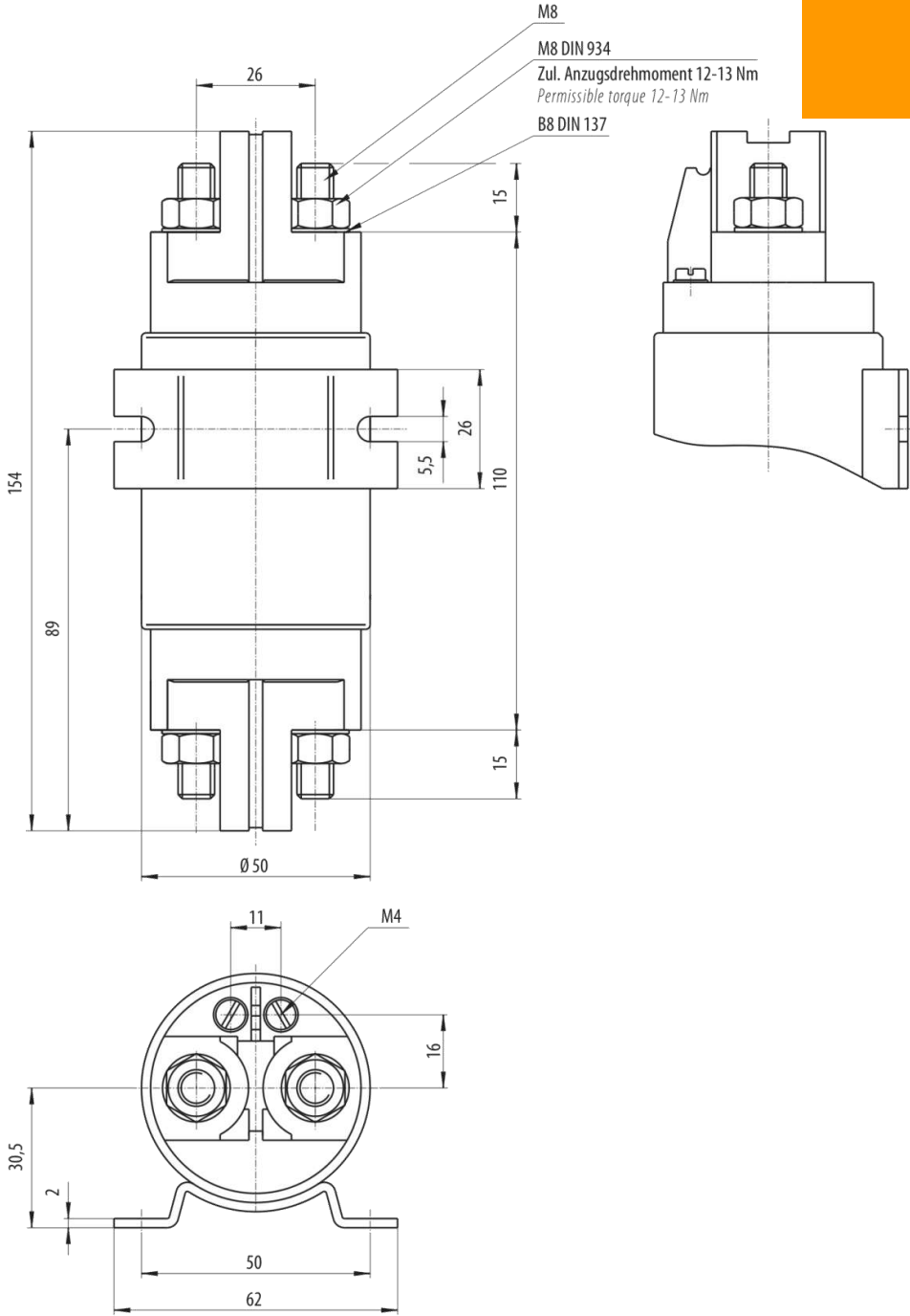


200A  
12V | 24V  
Wechsler | Change-over  
Contact

Technische Daten / Technical Dates		12V	24V
Bestellnummer	Order number	<b>280 200 12</b>	<b>280 200 24</b>
Dauerstrom	Duty rating	200A	200A
<b>Spulendaten</b>	<b>Coil Data</b>		
Nennspannung	Nominal voltage	12V	24V
Betriebsspannung	Operating voltage	9V – 16V	18V - 32V
Spulenleistung ca. *	Coil performance approx. *	10W	10W
Umgebungstemperatur	Temperature range	-40°C bis/to +85°C	
Schutzart Innenraum	Protection class interior	IP67 (0,2bar:1min)**	
Schutzart Anschlüsse	Protection class connections	IP00 nach/after IEC529	
Vibration	Vibration	4g (50-2000Hz)	
Schock	Shock	8g (11ms)	
Beständigkeit	Resistant to	Öle, Kraftstoff, Hydraulikflüssigkeiten Oils, fuel, hydraulic fluids	
Gehäuse	Housing	Stahl verzinkt / galvanized steel	
Befestigungsart	Flange	Seitenflansch/ side mount	
Spulenbeschaltung	Coil wiring	Sonderausführung mit Löschdiode / special equipment with suppression diode	
Optionen	Options	Magnet bei höheren Lastspannungen erforderlich / Magnet with higher load voltages necessarily	
Anschlussgewinde	Pole thread size	M8	
Einbaulage	Mounting position	beliebig / any	
Kontakte	Switching element	Silber Ag Sn 0 / Contacts silver (Ag Sn 0)	
<b>Elektrische Daten</b>	<b>Electirical Data</b>		
Min. Isolationswiderstand	Min. insulation resistance	100MΩ	
Hochspannungsfestigkeit	High-voltage strength	1050V für /for 1min.	
Einschaltdauer	Duty cycle	100%	
Überlast	Overload	1600A für/for 1s, 400A für/for 20s	
Lebensdauer Nennlast Ω	Motor load Ω	200 000 Schaltspiele bei DC 12/24V 200 000 cycles with DC 12/24V	
Lebensdauer mechanisch	Mechanical endurance	2 000 000 Schaltspiele / 2 000 000 Cycles	
Anzugszeit einschl. Prellzeit	Operate time incl. Bounce	max. 60ms	
Prellzeit	Bouncing time	max. 5ms	
Abfallzeit	Release time	max. 20ms	
Anschlussquerschnitt bei Nennlast	Wire section at nominal load	min. 70mm <sup>2</sup>	
Gewicht ca.	Weight approx.	810g	

\* Bezogen auf Nennspannung / related to rated voltage

\*\* nach IEC 529 und IP6K9K nach DIN40050 Teil 9 und IEC 529 / To IEC 529 and IP6K9K to DIN 40050, part 9 and IEC 529

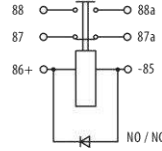
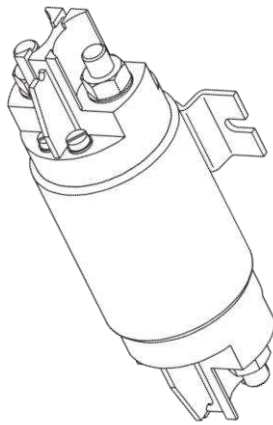


Alle Angaben in mm. / All specification in mm

Befestigungsart   Flange	Anschlussgewinde   Pole thread	Kontakte   Contacts	Spulenbeschaltung   Coil circuit	Gehäuse   Housing
Seitenflansch   Side mount ..... 1	M8 ..... 1	Silber Ag Sn O   Silver Ag Sn O ..... 2	Ohne Löschiode   Without suppressor diode ..... 0 Löschiode   Suppressor diode ..... 2 Magnet   Solenoid ..... 3 Löschiode/Magnet   Suppressor diode /solenoid ..... 4	verzinkt   Galvanized ..... 1

2	8	0	□	□	□	□	□	□	□	□	□
Bestell-Nr.   Order no.						Ausführung-Nr.   Configuration no.					

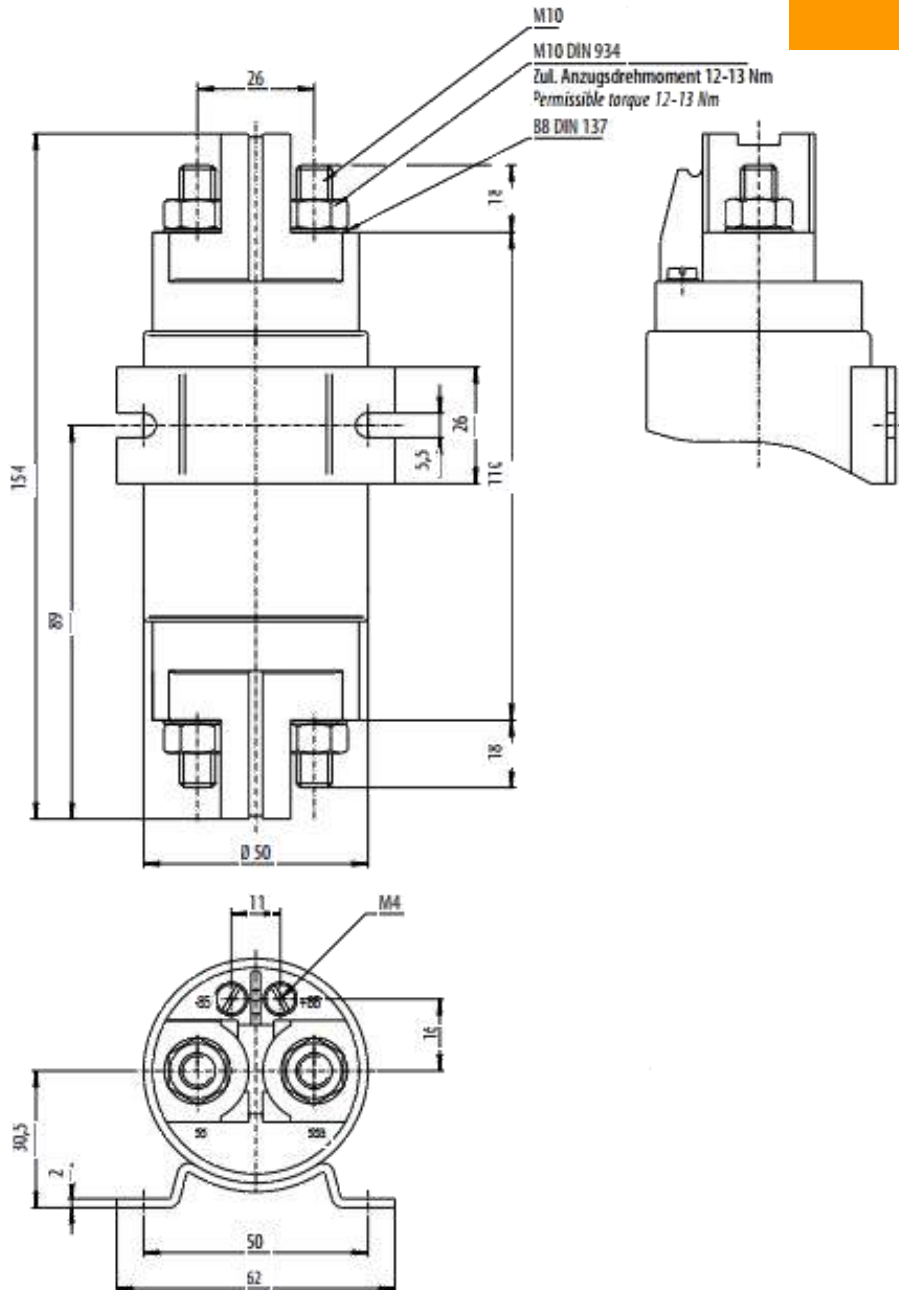


300A  
12V | 24V  
Wechsler | Change-over  
Contact

Technische Daten / Technical Dates		12V	24V
Bestellnummer	Order number	<b>280 300 12</b>	<b>280 300 24</b>
Dauerstrom	Duty rating	300A	300A
<b>Spulendaten</b>	<b>Coil Data</b>		
Nennspannung	Nominal voltage	12V	24V
Betriebsspannung	Operating voltage	9V – 16V	18V - 32V
Spulenleistung ca. *	Coil performance approx. *	10W	10W
Umgebungstemperatur	Temperature range	-40°C bis/to +85°C	
Schutzart Innenraum	Protection class interior	IP67 (0,2bar:1min)**	
Schutzart Anschlüsse	Protection class connections	IP00 nach/after IEC529	
Vibration	Vibration	4g (50-2000Hz)	
Schock	Shock	8g (11ms)	
Beständigkeit	Resistant to	Öle, Kraftstoff, Hydraulikflüssigkeiten Oils, fuel, hydraulic fluids	
Gehäuse	Housing	Stahl verzinkt / galvanized steel	
Befestigungsart	Flange	Seitenflansch/ side mount	
Spulenbeschaltung	Coil wiring	Sonderausführung mit Löschiode / special equipment with suppression diode	
Optionen	Options	Magnet bei höheren Lastspannungen erforderlich / Magnet with higher load voltages necessarily	
Anschlussgewinde	Pole thread size	M10	
Einbaulage	Mounting position	beliebig / any	
Kontakte	Switching element	Silber Ag Sn 0 / Contacts silver (Ag Sn 0)	
<b>Elektrische Daten</b>	<b>Electrical Data</b>		
Min. Isolationswiderstand	Min. insulation resistance	100MΩ	
Hochspannungsfestigkeit	High-voltage strength	1050V für /for 1min.	
Einschaltdauer	Duty cycle	100%	
Überlast	Overload	2400A für/for 1s, 600A für/for 20s	
Lebensdauer Nennlast Ω	Motor load Ω	200 000 Schaltspiele bei DC 12/24V 200 000 cycles with DC 12/24V	
Lebensdauer mechanisch	Mechanical endurance	2 000 000 Schaltspiele / 2 000 000 Cycles	
Anzugszeit einschl. Prellzeit	Operate time incl. Bounce	max. 60ms	
Prellzeit	Bouncing time	max. 5ms	
Abfallzeit	Release time	max. 20ms	
Anschlussquerschnitt bei Nennlast	Wire section at nominal load	min. 95mm <sup>2</sup>	
Gewicht ca.	Weight approx.	810g	

\* Bezogen auf Nennspannung / related to rated voltage

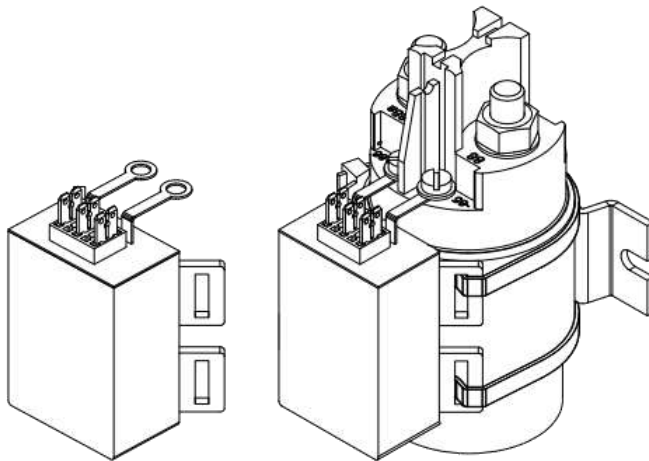
\*\* nach IEC 529 und IP6K9K nach DIN40050 Teil 9 und IEC 529 / To IEC 529 and IP6K9K to DIN 40050, part 9 and IEC 529



Alle Angaben in mm. / All specification in mm

Befestigungsart   Flange	Anschlussgewinde   Pole thread	Kontakte   Contacts	Spulenbeschaltung   Coil circuit	Gehäuse   Housing
Seitenflansch   Side mount ..... 1	M10 ..... 2	Silber Ag Sn O   Silver Ag Sn O ..... 2	Ohne Löschiode   Without suppressor diode ..... 0 Löschiode   Suppressor diode ..... 2	verzinkt   Galvanized ..... 1
Bestell-Nr.   Order no.			Ausführung-Nr.   Configuration no.	

Zeitverzögerung |  
Time delay



**Funktion LE:** Zur Verwendung bei einspuligen Relais der Serie 200. Einschaltverzögerung. Werden die Anschlüsse 1, 2, 3 beschaltet, wird der Ausgang 4/5 nach Ablauf der gewünschten Zeit (0..10800 sec) aktiv und verbleibt in diesem Zustand, bis entweder der Steueranschluss einen Wert < 5V annimmt oder die Versorgungsspannung weggenommen wird. Erfolgt die Ansteuerung über einen Kontakt o.ä. können die Anschlüsse 1 und 3 parallel geschaltet werden. Wird zur Ansteuerung jedoch z.B. eine SPS verwendet, kann die Stromversorgung permanent an Pin 1 und 2 anliegen und die Steuerung erfolgt nahezu leistungslos über Pin 3.

**Funktion LA:** Ausschaltverzögerung. Werden die Anschlüsse 1, 2, 3 beschaltet wird der Ausgang 4/5 sofort aktiv und verbleibt in diesem Zustand, bis entweder der Steueranschluss einen Wert < 5V annimmt oder die Versorgungsspannung weggenommen wird. Unterschreitet die Spannung am Steuereingang den Wert von 5Volt beginnt, die gewünschte Verzögerungszeit (0..10800 sec) und der Ausgang 4/5 schaltet ab.

**CONTROLLER Series LA015 time delay**

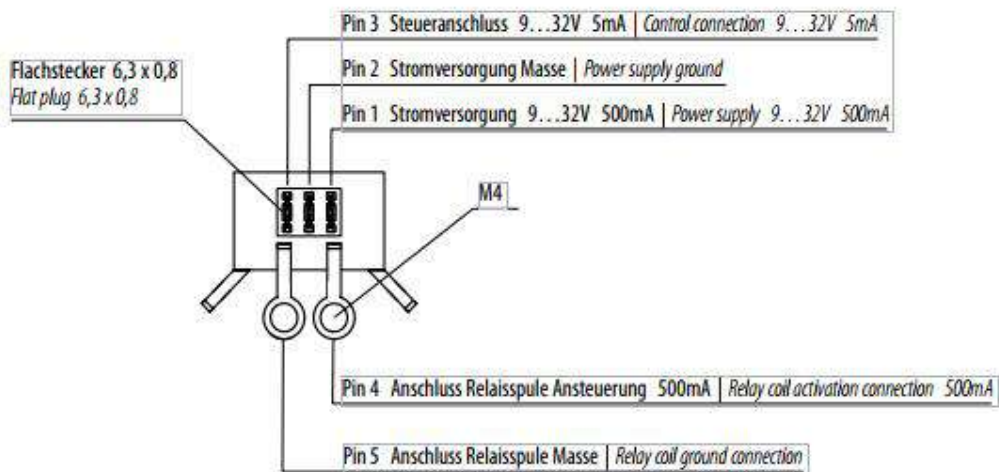
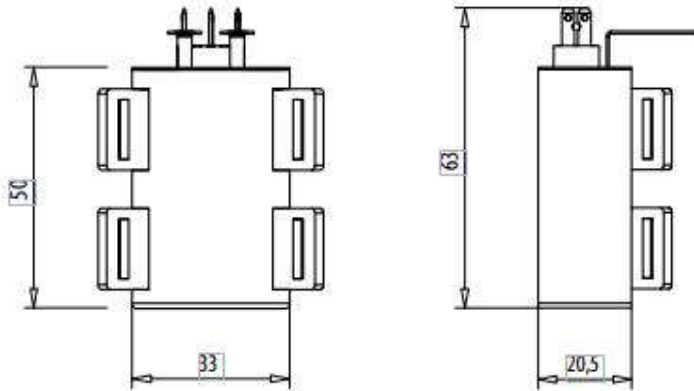
**Function LE:** For use with 200 series single coil relay. Switch-on delay. If connections 1, 2, 3 are wired, output 4/5 becomes active after the desired time has elapsed (0..10800 sec); and remains in this state until either the control connection adopts a value < 5V or the supply voltage is removed. If activation occurs via a contact or similar, connections 1 and 3 can be connected in parallel. However if a PLC is used for activation, for example, the current supply can be permanently applied to pin 1 and 2 and control occurs virtually without power via pin 3.

**Function LA:** Switch-off delay. If connections 1, 2, 3 are wired, output 4/5 becomes active immediately; and remains in this state until either the control connection adopts a value < 5V or the supply voltage is removed. If the voltage at the control input does not reach 5 Volt, the desired delay time (0..10180 sec) starts and output 4/5 switches off.

**TECHNISCHE | DATEN/TECHNICAL DATA**

Ansteuerung   <i>Activation</i>	Siehe Spulendaten des eingesetzten Relais   <i>See coil data of the relay used</i>
Schutzart Innenraum   <i>Protection class indoor</i>	IP 67
Schutzart Anschlüsse   <i>Terminal protection class</i>	IP 00
Gehäusematerial   <i>Housing material</i>	PA 6
Anschlüsse 1,2,3   <i>Connections 1, 2, 3</i>	Flachstecker 6,3x0,8   <i>Flat plug 6.3 x 0.8</i>
Anschlüsse 4, 5   <i>Connections 4,</i>	5 Lötöse für M4   <i>Solder lug for M4</i>

Befestigungsmöglichkeit direkt am Relais mit Kabelbinder oder Schlauchschellen. | *Installation option directly at relay with cable ties or hose clips.*



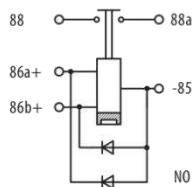
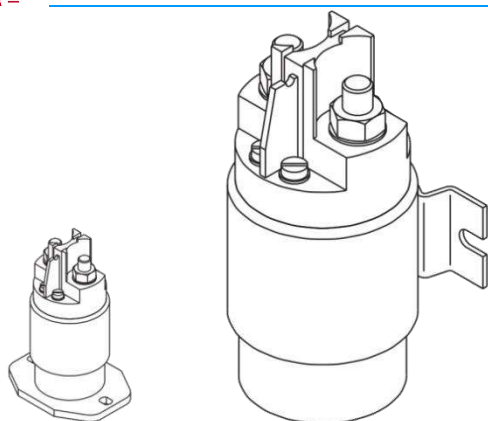
Alle Angaben in mm. / All specification in mm

Funktionen Function	Angabe der Zeitverzögerung Serie E, A, EA Specification of the time delay Serie E, A, EA	Nur bei Serie EA Second specification only for EA series
Einschaltverzögerung ..... E Switch-on delay	0..10800 sec	0..10800 sec
Ausschaltverzögerung ..... A Switch-off delay		
Einschalt- und Ausschaltverzögerung ..... EA Switch-on and switch-off delay		

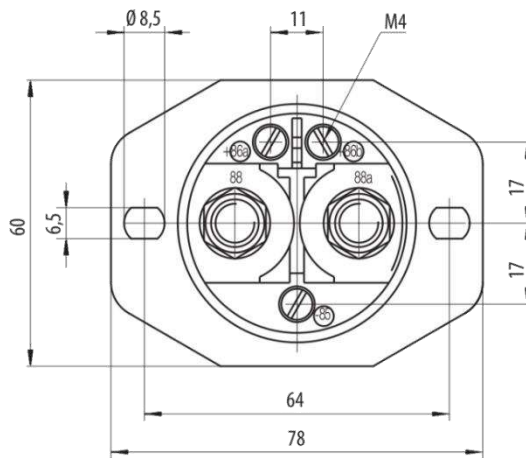
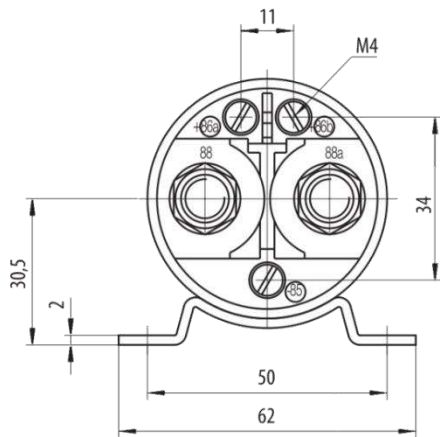
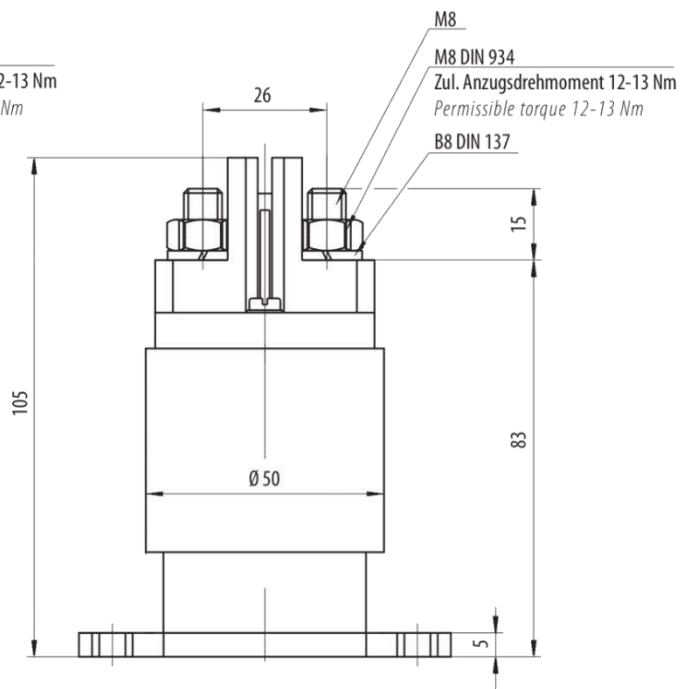
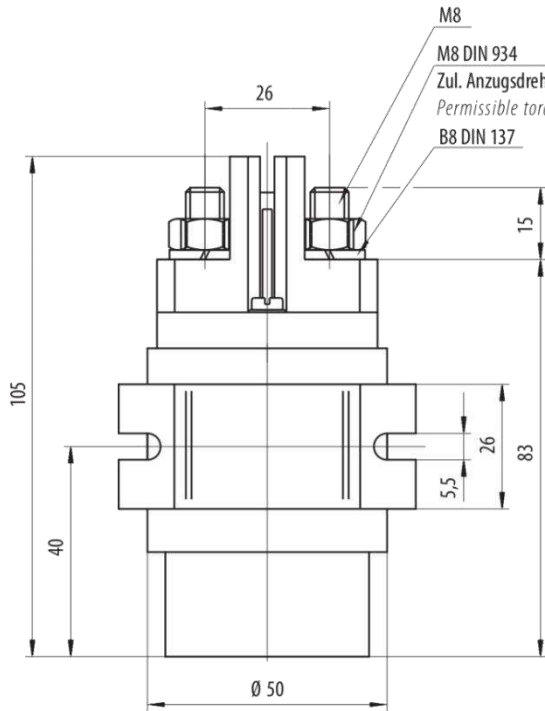
  

LA 015		sec	sec
Bestell-Nr.   Order no.			

100A  
12V | 24V | 48V  
Schließer | NO Contact



Technische Daten / Technical Dates		12V	24V	48V
Bestellnummer	Order number	400 100 12	400 100 24	400 100 48
Dauerstrom	Duty rating	100A	100A	100A
<b>Spulendaten</b>	<b>Coil Data</b>			
Nennspannung	Nominal voltage	12V	24V	48V
Betriebsspannung	Operating voltage	9V – 16V	18V - 32V	36V – 54V
Leistung Anzugwicklung ca.	Power consumption set coil ca.	120W±15%	160W±15%	130W±15%
Leistung Abfallwicklung ca.	Power consumption reset coil ca.	130W±15%	160W±15%	130W±15%
Impulsdauer für Anzug und Abfall	Pulsetime	min. 50ms / max. 500ms		
Umgebungstemperatur	Temperature range	-40°C bis/to +85°C		
Schutzart Innenraum	Protection class interior	IP67 (0,2bar:1min)*		
Schutzart Anschlüsse	Protection class connections	IP00 nach/after IEC529		
Vibration	Vibration	4g (50-2000Hz)		
Schock	Shock	20g (11ms)		
Beständigkeit	Resistant to	Öle, Kraftstoff, Hydraulikflüssigkeiten Oils, fuel, hydraulic fluids		
Gehäuse	Housing	Stahl verzinkt / galvanized steel		
Befestigungsart	Flange	wahlweise Seitenflansch, Fußflansch klein / choice of side mount, small foot mount		
Spulenbeschaltung	Coil wiring	Sonderausführung mit Löschiode / special equipment with suppression diode		
Optionen	Options	Magnet bei höheren Lastspannungen erforderlich / Magnet with higher load voltages necessarily		
Anschlussgewinde	Pole thread size	M8		
Einbaulage	Mounting position	beliebig / any		
Kontakte	Switching element	Silber Ag Sn 0 / Contacts silver (Ag Sn 0)		
<b>Elektrische Daten</b>	<b>Electrical Data</b>			
Min. Isolationswiderstand	Min. insulation resistance	100MΩ		
Hochspannungsfestigkeit	High-voltage strength	1050V für /for 1min.		
Einschaltdauer	Duty cycle	100%		
Überlast	Overload	800A für/for 1s, 200A für/for 20s		
Lebensdauer Nennlast Ω	Motor load Ω	50 000 Schaltspiele bei DC 12/24V 50 000 cycles with DC 12/24V		
Lebensdauer mechanisch	Mechanical endurance	100 000 Schaltspiele / 200 000 Cycles		
Anzugszeit einschl. Prellzeit	Operate time incl. Bounce	max. 40ms		
Prellzeit	Bouncing time	max. 5ms		
Abfallzeit	Release time	max. 20ms		
Anschlussquerschnitt bei Nennlast	Wire section at nominal load	min. 50mm <sup>2</sup>		
Gewicht ca.	Weight approx.	560g		
* nach IEC 529 und IP6K9K nach DIN40050 Teil 9 und IEC 529 / To IEC 529 and IP6K9K to DIN 40050, part 9 and IEC 529				

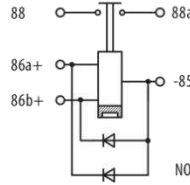
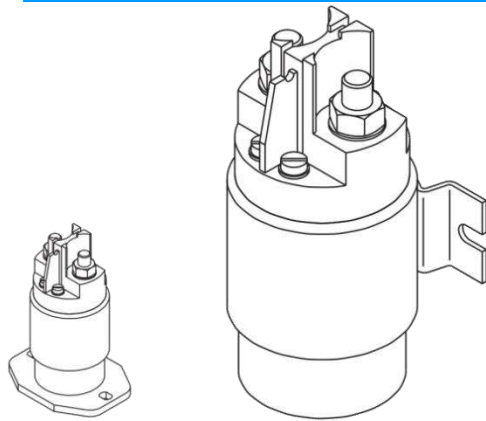


Alle Angaben in mm. / All specification in mm

Befestigungsart   Flange	Anschlussgewinde   Pole thread	Kontakte   Contacts	Spulenbeschaltung   Coil circuit	Gehäuse   Housing
Seitenflansch   Side mount ..... 1	M8 ..... 1	Silber Ag Sn O   Silver Ag Sn O ..... 2	Ohne Löschiode   Without suppressor diode ..... 0	verzinkt   Galvanized ..... 1
Fußflansch klein   Small foot mount ... 2			Löschiode   Suppressor diode ..... 2	
			Magnet   Solenoid ..... 3	
			Löschiode/Magnet   Suppressor diode/Solenoid ..... 4	

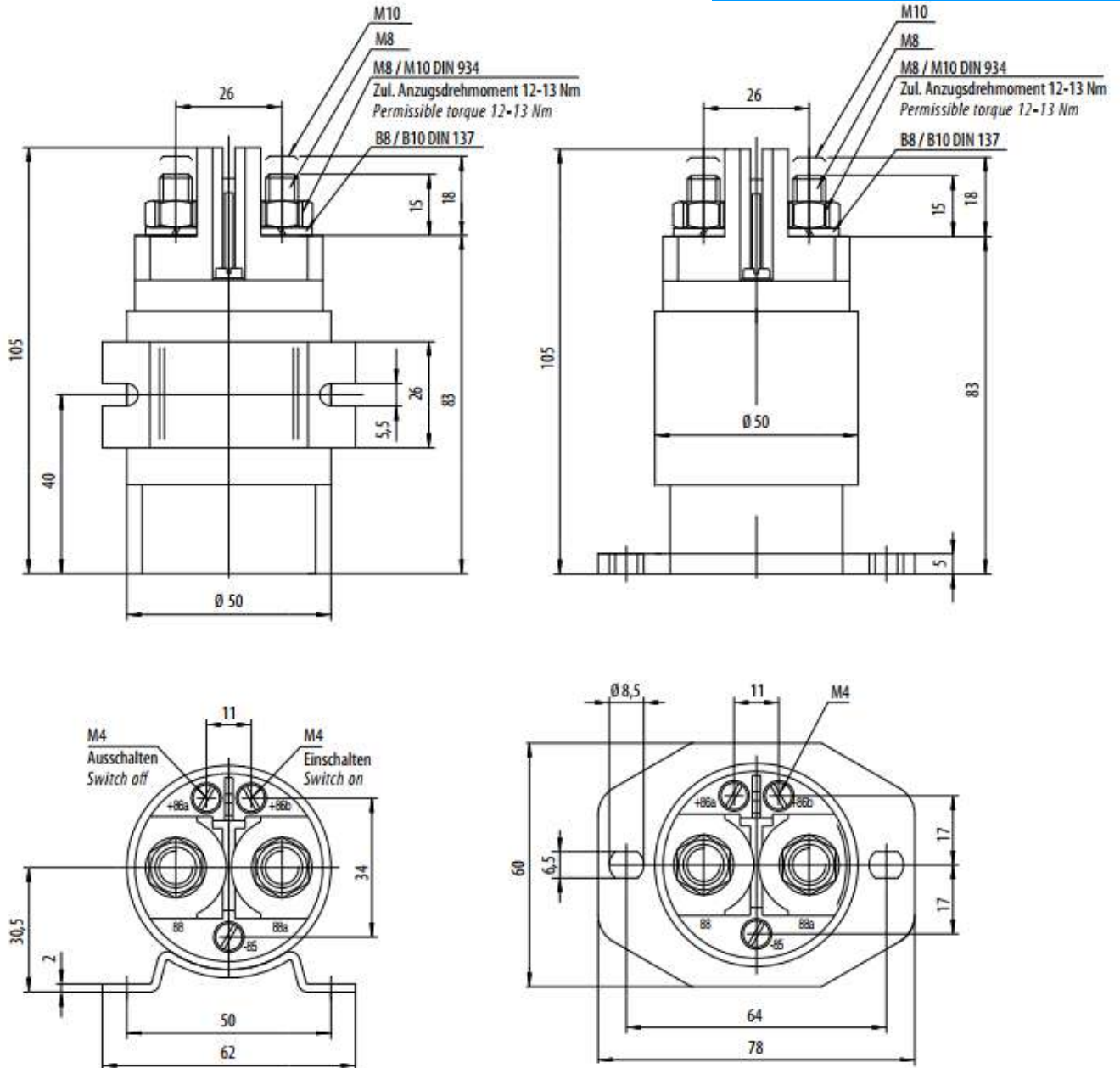
Bestell-Nr.   Order no.	Ausführung-Nr.   Configuration no.



200A  
12V | 24V | 48V  
Schließer | NO Contact

Technische Daten / Technical Dates		12V	24V	48V
Bestellnummer	Order number	400 200 12	400 200 24	400 200 48
Dauerstrom	Duty rating	200A	200A	200A
<b>Spulendaten</b>	<b>Coil Data</b>			
Nennspannung	Nominal voltage	12V	24V	48V
Betriebsspannung	Operating voltage	9V – 16V	18V - 32V	36V – 54V
Leistung Anzugwicklung ca.	Power consumption set coil ca.	120W±15%	160W±15%	130W±15%
Leistung Abfallwicklung ca.	Power consumption reset coil ca.	130W±15%	160W±15%	130W±15%
Impulsdauer für Anzug und Abfall	Pulsetime	min. 50ms / max. 500ms		
Umgebungstemperatur	Temperature range	-40°C bis/to +85°C		
Schutzart Innenraum	Protection class interior	IP67 (0,2bar:1min)*		
Schutzart Anschlüsse	Protection class connections	IP00 nach/after IEC529		
Vibration	Vibration	4g (50-2000Hz)		
Schock	Shock	20g (11ms)		
Beständigkeit	Resistant to	Öle, Kraftstoff, Hydraulikflüssigkeiten Oils, fuel, hydraulic fluids		
Gehäuse	Housing	Stahl verzinkt / galvanized steel		
Befestigungsart	Flange	wahlweise Seitenflansch, Fußflansch klein / choice of side mount, small foot mount		
Spulenbeschaltung	Coil wiring	Sonderausführung mit Löschiode / special equipment with suppression diode		
Optionen	Options	Magnet bei höheren Lastspannungen erforderlich / Magnet with higher load voltages necessarily		
Anschlussgewinde	Pole thread size	wahlweise M8, M10 / choice of M8, M10		
Einbaulage	Mounting position	beliebig / any		
Kontakte	Switching element	Silber Ag Sn 0 / Contacts silver (Ag Sn 0)		
<b>Elektrische Daten</b>	<b>Electrical Data</b>			
Min. Isolationswiderstand	Min. insulation resistance	100MΩ		
Hochspannungsfestigkeit	High-voltage strength	1050V für /for 1min.		
Einschaltdauer	Duty cycle	100%		
Überlast	Overload	1600A für/for 1s, 400A für/for 20s		
Lebensdauer Nennlast Ω	Motor load Ω	50 000 Schaltspiele bei DC 12/24V 50 000 cycles with DC 12/24V		
Lebensdauer mechanisch	Mechanical endurance	100 000 Schaltspiele / 200 000 Cycles		
Anzugszeit einschl. Prellzeit	Operate time incl. Bounce	max. 40ms		
Prellzeit	Bouncing time	max. 5ms		
Abfallzeit	Release time	max. 20ms		
Anschlussquerschnitt bei Nennlast	Wire section at nominal load	min. 70mm <sup>2</sup>		
Gewicht ca.	Weight approx.	560g		

\* nach IEC 529 und IP6K9K nach DIN40050 Teil 9 und IEC 529 / To IEC 529 and IP6K9K to DIN 40050, part 9 and IEC 529



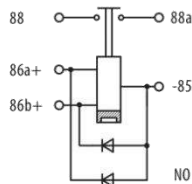
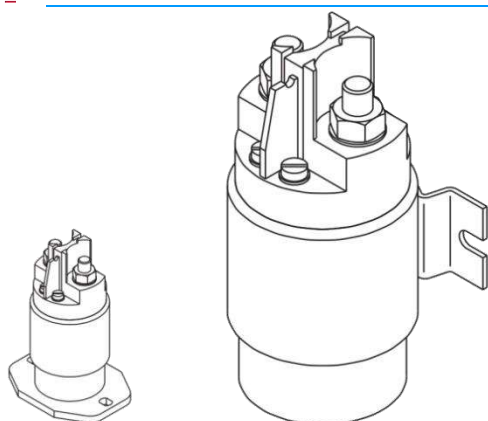
Alle Angaben in mm. / All specification in mm

Befestigungsart   Flange	Anschlussgewinde   Pole thread	Kontakte   Contacts	Spulenbeschaltung   Coil circuit	Gehäuse   Housing
Seitenflansch   Side mount ..... 1	M8 ..... 1	Silber Ag Sn O   Silver Ag Sn O ..... 2	Ohne Löschiode   Without suppressor diode ..... 0	verzinkt   Galvanized ..... 1
Fußflansch klein   Small foot mount ... 2	M10 ..... 2		Löschiode   Suppressor diode ..... 2	
			Magnet   Solenoid ..... 3	
			Löschiode/Magnet   Suppressor diode/Solenoid ..... 4	

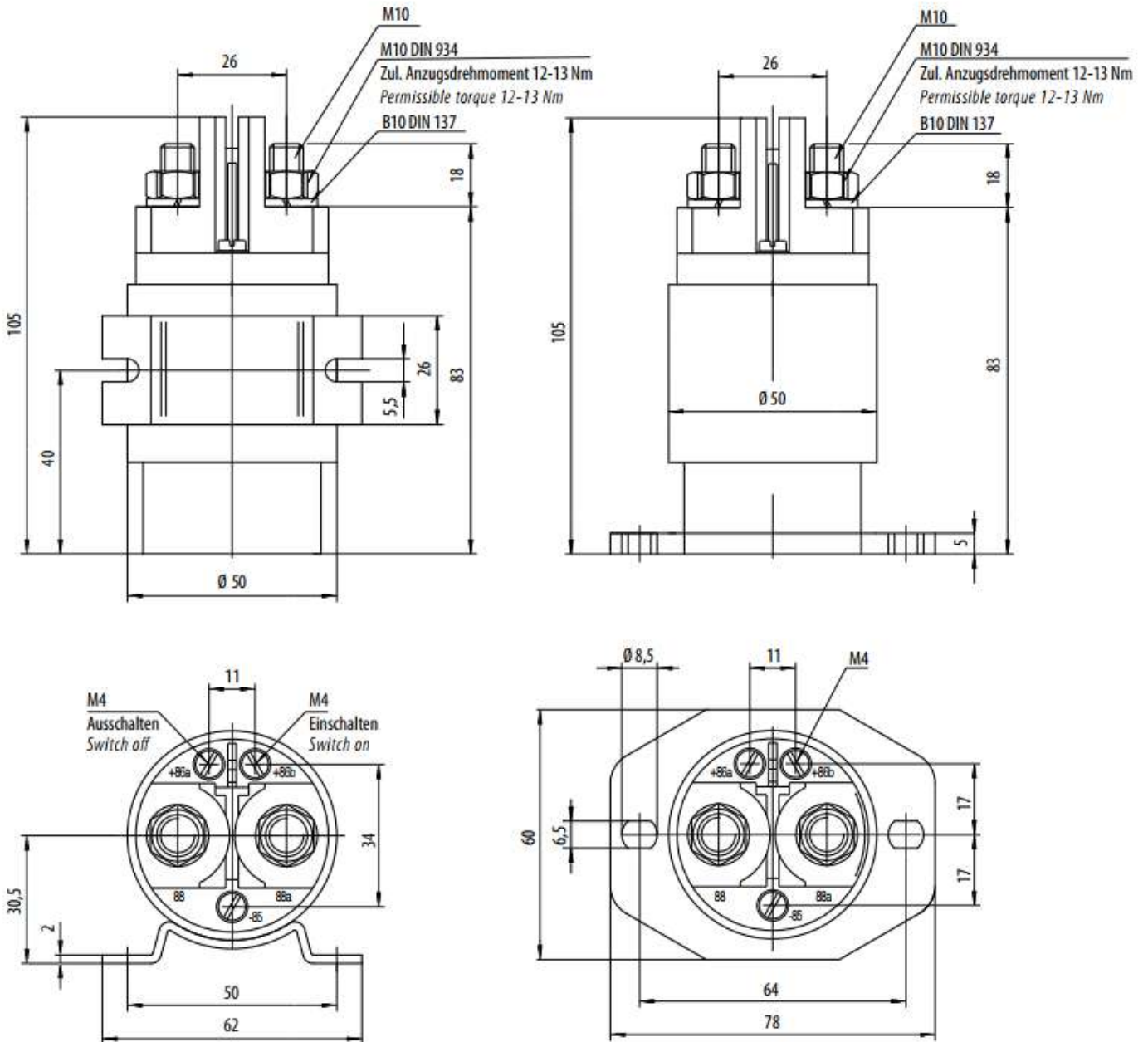
  

Bestell-Nr.   Order no. <span style="margin-left: 100px;">Ausführung-Nr.   Configuration no.</span>

300A  
12V | 24V | 48V  
Schließer | NO Contact



Technische Daten / Technical Dates		12V	24V	48V
Bestellnummer	Order number	400 300 12	400 300 24	400 300 48
Dauerstrom	Duty rating	300A	300A	300A
<b>Spulendaten</b>	<b>Coil Data</b>			
Nennspannung	Nominal voltage	12V	24V	48V
Betriebsspannung	Operating voltage	9V – 16V	18V - 32V	36V – 54V
Leistung Anzugwicklung ca.	Power consumption set coil ca.	120W±15%	160W±15%	130W±15%
Leistung Abfallwicklung ca.	Power consumption reset coil ca.	130W±15%	160W±15%	130W±15%
Impulsdauer für Anzug und Abfall	Pulsetime	min. 50ms / max. 500ms		
Umgebungstemperatur	Temperature range	-40°C bis/to +85°C		
Schutzart Innenraum	Protection class interior	IP67 (0,2bar:1min)*		
Schutzart Anschlüsse	Protection class connections	IP00 nach/after IEC529		
Vibration	Vibration	4g (50-2000Hz)		
Schock	Shock	20g (11ms)		
Beständigkeit	Resistant to	Öle, Kraftstoff, Hydraulikflüssigkeiten Oils, fuel, hydraulic fluids		
Gehäuse	Housing	Stahl verzinkt / galvanized steel		
Befestigungsart	Flange	wahlweise Seitenflansch, Fußflansch klein / choice of side mount, small foot mount		
Spulenbeschaltung	Coil wiring	Sonderausführung mit Löschiode / special equipment with suppression diode		
Optionen	Options	Magnet bei höheren Lastspannungen erforderlich / Magnet with higher load voltages necessarily		
Anschlussgewinde	Pole thread size	M10		
Einbaulage	Mounting position	beliebig / any		
Kontakte	Switching element	Silber Ag Sn 0 / Contacts silver (Ag Sn 0)		
<b>Elektrische Daten</b>	<b>Electrical Data</b>			
Min. Isolationswiderstand	Min. insulation resistance	100MΩ		
Hochspannungsfestigkeit	High-voltage strength	1050V für /for 1min.		
Einschaltdauer	Duty cycle	100%		
Überlast	Overload	2400A für/for 1s, 600A für/for 20s		
Lebensdauer Nennlast Ω	Motor load Ω	50 000 Schaltspiele bei DC 12/24V 50 000 cycles with DC 12/24V		
Lebensdauer mechanisch	Mechanical endurance	100 000 Schaltspiele / 200 000 Cycles		
Anzugszeit einschl. Prellzeit	Operate time incl. Bounce	max. 40ms		
Prellzeit	Bouncing time	max. 5ms		
Abfallzeit	Release time	max. 20ms		
Anschlussquerschnitt bei Nennlast	Wire section at nominal load	min. 95mm <sup>2</sup>		
Gewicht ca.	Weight approx.	560g		
* nach IEC 529 und IP6K9K nach DIN40050 Teil 9 und IEC 529 / To IEC 529 and IP6K9K to DIN 40050, part 9 and IEC 529				

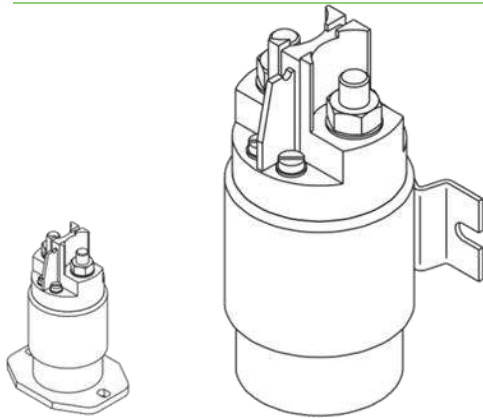


Alle Angaben in mm. / All specification in mm

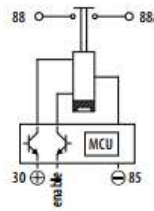
Befestigungsart   Flange	Anschlussgewinde   Pole thread	Kontakte   Contacts	Spulenbeschaltung   Coil circuit	Gehäuse   Housing
Seitenflansch   Side mount ..... 1	M10 ..... 2	Silber Ag Sn O   Silver Ag Sn O ..... 2	Ohne Löschiode   Without suppressor diode ..... 0	verzinkt   Galvanized ..... 1
Fußflansch klein   Small foot mount ... 2			Löschiode   Suppressor diode ..... 2	
			Magnet   Solenoid ..... 3	
			Löschiode/Magnet   Suppressor diode/Solenoid ..... 4	

Bestell-Nr.   Order no.                      Ausführung-Nr.   Configuration no.

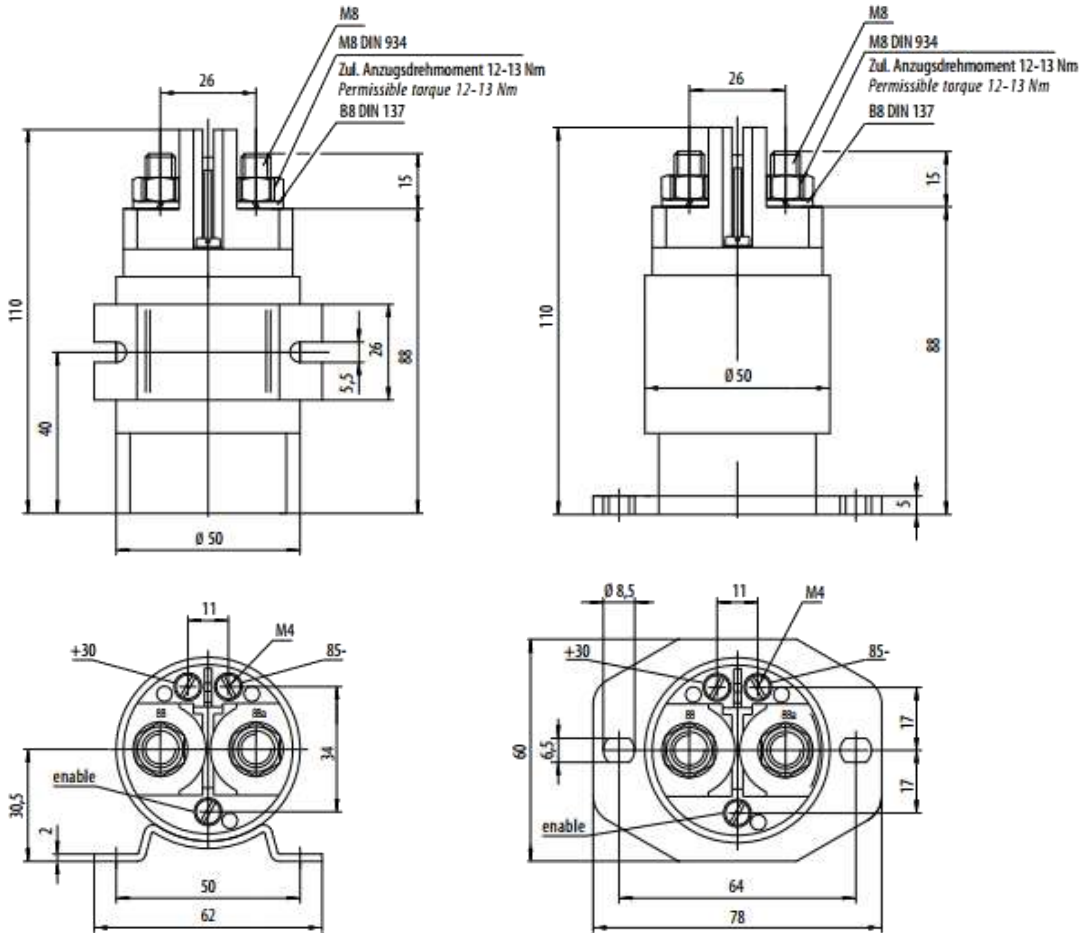


100A  
12V | 24V  
Schließer | NO Contact



Technische Daten / Technical Dates		12V	24V
Bestellnummer	Order number	415 100 12	415 100 24
Dauerstrom	Duty rating	100A	100A
<b>Spulendaten</b>	<b>Coil Data</b>		
Nennspannung	Nominal voltage	12V	24V
Betriebsspannung	Operating voltage	9V – 16V	18V - 32V
Steueranschluss	Control Port	9V – 16V	18V - 32V
Leistung Anzugswicklung ca.	Power consumption set coil ca.	120W±15%	160W±15%
Leistung Abfallwicklung ca.	Power consumption reset coil ca.	130W±15%	160W±15%
Schaltswelle wählbar z.B.	Switching Threshold selectable e.g.	Low<2V/High>6V	Low<6V/High>9V
Steuersignal	Control Signal	active high	
Umgebungstemperatur	Temperature range	-40°C bis/to +85°C	
Schutzart Innenraum	Protection class interior	IP67 (0,2bar:1 min)*	
Schutzart Anschlüsse	Protection class connections	IP00 nach/after IEC529	
Vibration	Vibration	4g (50-2000Hz)	
Schock	Shock	20g (11ms)	
Beständigkeit	Resistant to	Öle, Kraftstoff, Hydraulikflüssigkeiten Oils, fuel, hydraulic fluids	
Gehäuse	Housing	Stahl verzinkt / galvanized steel	
Befestigungsart	Flange	Wahlweise Seitenflansch, Fußflansch klein / Choice of side mount, small foot mount	
Spulenbeschaltung	Coil wiring	mit Löschiode / with suppression diode	
Anschlussgewinde	Pole thread size	M8	
Kontakte	Switching element	Silber Ag Sn 0 / Contacts silver (Ag Sn 0)	
Optionen	Options	Magnet bei höheren Lastspannungen erforderlich / Magnet with higher load voltages necessarily	
<b>Elektrische Daten</b>	<b>Electrical Data</b>		
Min. Isolationswiderstand	Min. insulation resistance	100MΩ	
Hochspannungsfestigkeit	High-voltage strength	1050V für /for 1min.	
Einschaltdauer	Duty cycle	100%	
Überlast	Overload	800A für/for 1s, 200A für/for 20s	
Lebensdauer Nennlast Ω	Motor load Ω	50 000 Schaltspiele bei DC 12/24V 50 000 cycles with DC 12/24V	
Lebensdauer mechanisch	Mechanical endurance	100 000 Schaltspiele / 200 000 Cycles	
Anzugszeit einschl. Prellzeit	Operate time incl. Bounce	max. 200ms	
Prellzeit	Bouncing time	max. 5ms	
Abfallzeit	Release time	max. 100ms	
Anschlussquerschnitt bei Nennlast	Wire section at nominal load	min. 50mm <sup>2</sup>	
Ruhestrom ca.	Quiescent current approx.	2mA	

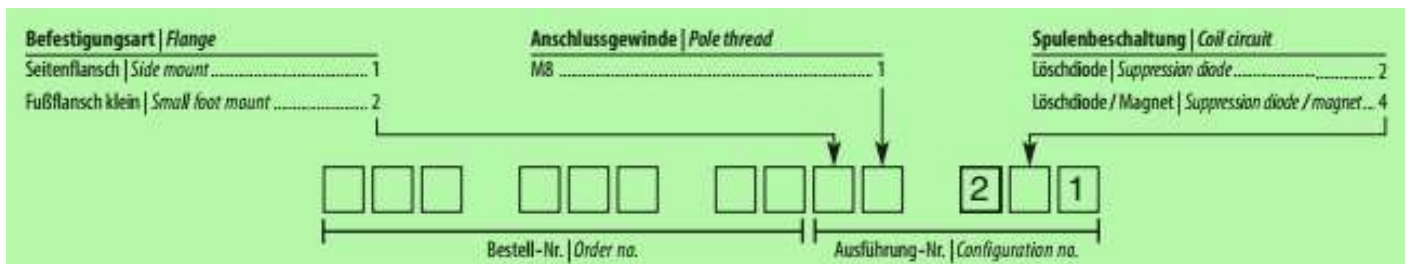
\* nach IEC 529 und IP6K9K nach DIN40050 Teil 9 und IEC 529 / To IEC 529 and IP6K9K to DIN 40050, part 9 and IEC 529



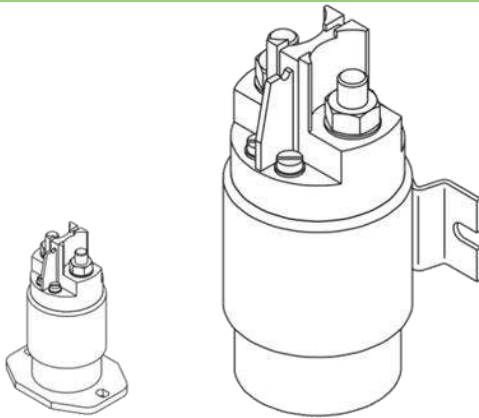
**Funktion:** Ermöglicht die Ansteuerung von bistabilen Relais mit einem einzigen Signal und sichert das bistabile Relais gegen falsche Bedienung. Somit kann von einer bisherigen monostabilen Anwendung, ohne Zusatz auf eine bistabile Anwendung umgestellt werden. Während des Betriebs muss die Betriebsspannung Pin 1 (30+) und Pin2 (85-) dauernd vorhanden sein. Wird der Eingang Pin 3(enable) für eine beliebig lange Zeit auf einen Spannungspegel z.B. > 9V (24V Spule) gelegt, sorgt die Elektronik dafür, dass die Anzugsspule des Relais für eine definierte Zeit beschaltet wird und den Kontakt dauerhaft (bis zum Ansteuern der Abwurfspule) schließt. Unterschreitet der Eingang Pin 3 für mindestens 250ms einen Schwellwert von z.B. 6Vt (24V Spule), sorgt die Elektronik dafür, dass die Abwurfspule des Relais für eine definierte Zeit beschaltet wird und den Kontakt dauerhaft (bis zum Ansteuern der Anzugsspule) öffnet. Außerdem überwacht die Elektronik die Betriebsspannung und verhindert, dass bei Unterspannung unzulässige Schaltvorgänge ausgelöst werden. Optional ist eine Einschaltverzögerung und Ausschaltverzögerung möglich (0-10800 sec).

**Function:** Enables the activation of bistable relay with a single signal and protects the bistable relay from incorrect operation. In this way, a previously monostable application can be converted to a bistable application without additional means. During operation, the operating voltage pin 1 (30+) and pin2 (85-) must be present continuously. If input pin 3 (enable) is energised for any amount of time to a voltage level e.g. > 9 V (24V Coil), the electronics ensure that the pull-in coil of the relay is connected for a defined time and the contact permanently closes (until activation of the drop-out coil). If input pin 3 does not reach a threshold value of e.g. 6V (24V Coil) for at least 250 ms, the electronics ensure that the drop-out coil of the relay is connected for a defined time and the contact permanently closes (until activation of the pull-in coil). In addition the electronics monitor the voltage and prevent improper switching processes being triggered if undervoltage occurs. A switch-on delay and switch-off delay are possible as an option (0-10800 sec).

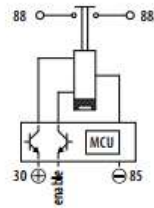
Alle Angaben in mm. / All specification in mm



Eine optionale Einschalt- oder Ausschaltverzögerung ist anzugeben zwischen 0-10800 sec |  
An optional switch-on or switch-off delay must be specified between 0-10800 sec

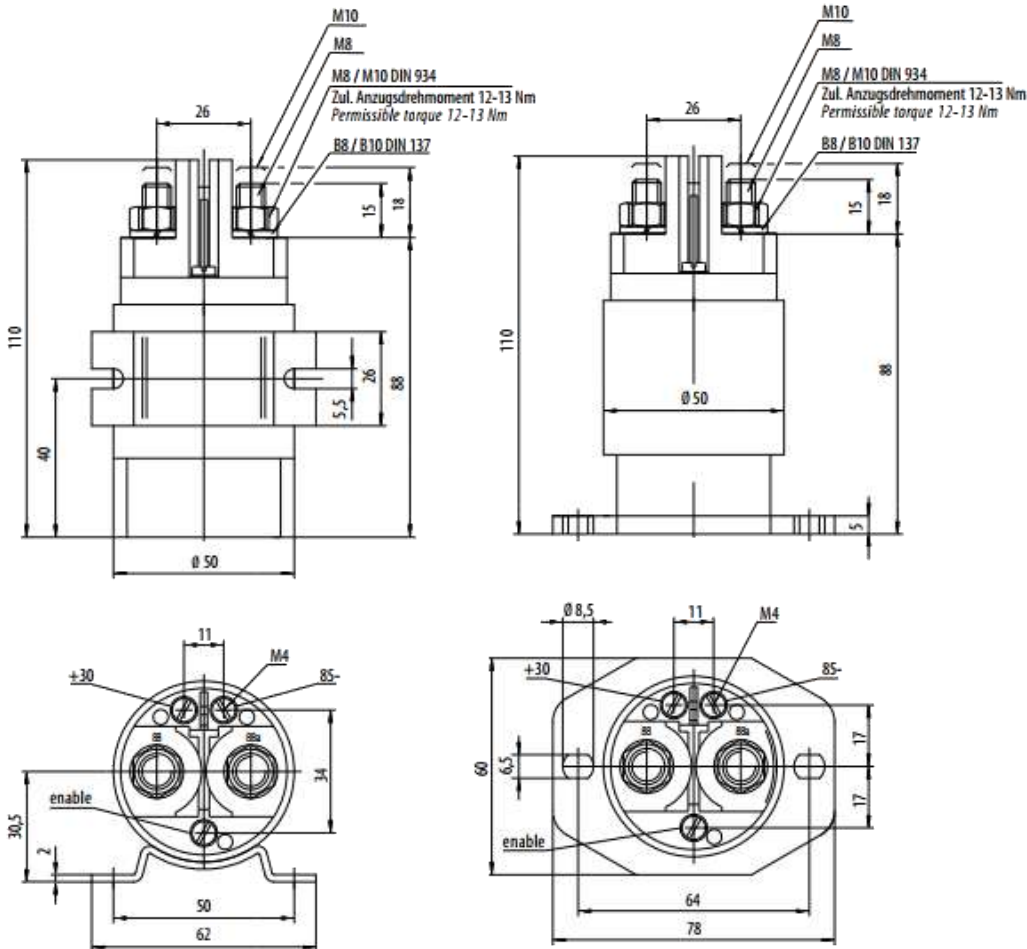


200A  
12V | 24V  
Schließer | NO Contact



Technische Daten / Technical Dates		12V	24V
Bestellnummer	Order number	415 200 12	415 200 24
Dauerstrom	Duty rating	200A	200A
<b>Spulendaten</b>	<b>Coil Data</b>		
Nennspannung	Nominal voltage	12V	24V
Betriebsspannung	Operating voltage	9V – 16V	18V - 32V
Steueranschluss	Control Port	9V – 16V	18V - 32V
Leistung Anzugwicklung ca.	Power consumption set coil ca.	120W±15%	160W±15%
Leistung Abfallwicklung ca.	Power consumption reset coil ca.	130W±15%	160W±15%
Schaltswelle wählbar z.B.	Switching Threshold selectable e.g.	Low<2V/High>6V	Low<6V/High>9V
Steuersignal	Control Signal	active high	
Umgebungstemperatur	Temperature range	-40°C bis/to +85°C	
Schutzart Innenraum	Protection class interior	IP67 (0,2bar:1 min)*	
Schutzart Anschlüsse	Protection class connections	IP00 nach/after IEC529	
Vibration	Vibration	4g (50-2000Hz)	
Schock	Shock	20g (11ms)	
Beständigkeit	Resistant to	Öle, Kraftstoff, Hydraulikflüssigkeiten Oils, fuel, hydraulic fluids	
Gehäuse	Housing	Stahl verzinkt / galvanized steel	
Befestigungsart	Flange	Wahlweise Seitenflansch, Fußflansch klein / Choice of side mount, small foot mount	
Spulenbeschaltung	Coil wiring	mit Löschiode / with suppression diode	
Anschlussgewinde	Pole thread size	Wahlweise M8, M10 / Choice of M8, M10	
Kontakte	Switching element	Silber Ag Sn 0 / Contacts silver (Ag Sn 0)	
Optionen	Options	Magnet bei höheren Lastspannungen erforderlich / Magnet with higher load voltages necessarily	
<b>Elektrische Daten</b>	<b>Electrical Data</b>		
Min. Isolationswiderstand	Min. insulation resistance	100MΩ	
Hochspannungsfestigkeit	High-voltage strength	1050V für /for 1min.	
Einschaltdauer	Duty cycle	100%	
Überlast	Overload	1600A für/for 1s, 400A für/for 20s	
Lebensdauer Nennlast Ω	Motor load Ω	50 000 Schaltspiele bei DC 12/24V 50 000 cycles with DC 12/24V	
Lebensdauer mechanisch	Mechanical endurance	100 000 Schaltspiele / 200 000 Cycles	
Anzugszeit einschl. Prellzeit	Operate time incl. Bounce	max. 200ms	
Prellzeit	Bouncing time	max. 5ms	
Abfallzeit	Release time	max. 100ms	
Anschlussquerschnitt bei Nennlast	Wire section at nominal load	min. 70mm <sup>2</sup>	
Ruhestrom ca.	Quiescent current approx.	2mA	

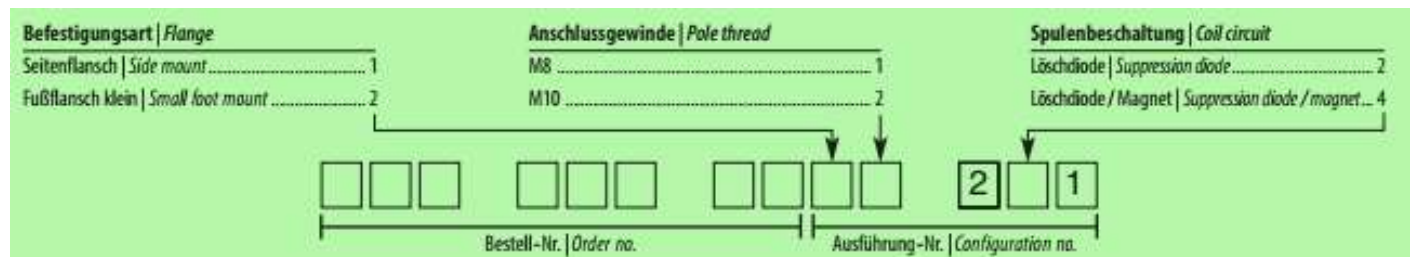
\* nach IEC 529 und IP6K9K nach DIN40050 Teil 9 und IEC 529 / To IEC 529 and IP6K9K to DIN 40050, part 9 and IEC 529



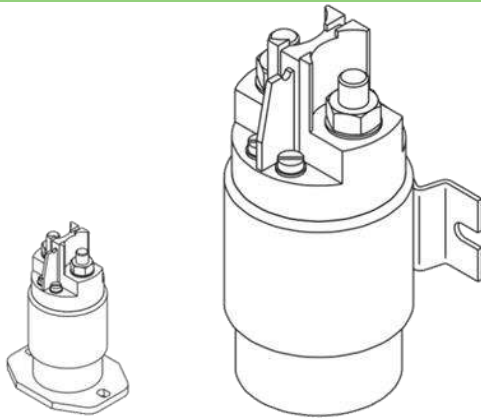
**Funktion:** Ermöglicht die Ansteuerung von bistabilen Relais mit einem einzigen Signal und sichert das bistabile Relais gegen falsche Bedienung. Somit kann von einer bisherigen monostabilen Anwendung, ohne Zusatz auf eine bistabile Anwendung umgestellt werden. Während des Betriebs muss die Betriebsspannung Pin 1 (30+) und Pin2 (85-) dauernd vorhanden sein. Wird der Eingang Pin 3(enable) für eine beliebig lange Zeit auf einen Spannungspegel z.B. > 9V (24V Spule) gelegt, sorgt die Elektronik dafür, dass die Anzugsspule des Relais für eine definierte Zeit beschaltet wird und den Kontakt dauerhaft (bis zum Ansteuern der Abwurfspule) schließt. Unterschreitet der Eingang Pin 3 für mindestens 250ms einen Schwellwert von z.B. 6V (24V Spule), sorgt die Elektronik dafür, dass die Abwurfspule des Relais für eine definierte Zeit beschaltet wird und den Kontakt dauerhaft (bis zum Ansteuern der Anzugspule) öffnet. Außerdem überwacht die Elektronik die Betriebsspannung und verhindert, dass bei Unterspannung unzulässige Schaltvorgänge ausgelöst werden. Optional ist eine Einschaltverzögerung und Ausschaltverzögerung möglich (0-10800 sec).

**Function:** Enables the activation of bistable relay with a single signal and protects the bistable relay from incorrect operation. In this way, a previously monostable application can be converted to a bistable application without additional means. During operation, the operating voltage pin 1 (30+) and pin2 (85-) must be present continuously. If input pin 3 (enable) is energised for any amount of time to a voltage level e.g. > 9V (24V Coil), the electronics ensure that the pull-in coil of the relay is connected for a defined time and the contact permanently closes (until activation of the drop-out coil). If input pin 3 does not reach a threshold value of e.g. 6V (24V Coil) for at least 250 ms, the electronics ensure that the drop-out coil of the relay is connected for a defined time and the contact permanently closes (until activation of the pull-in coil). In addition the electronics monitor the voltage and prevent improper switching processes being triggered if undervoltage occurs. A switch-on delay and switch-off delay are possible as an option (0-10800 sec).

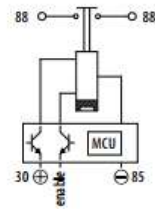
Alle Angaben in mm. / All specification in mm



Eine optionale Einschalt- oder Ausschaltverzögerung ist anzugeben zwischen 0-10800 sec |  
An optional switch-on or switch-off delay must be specified between 0-10800 sec

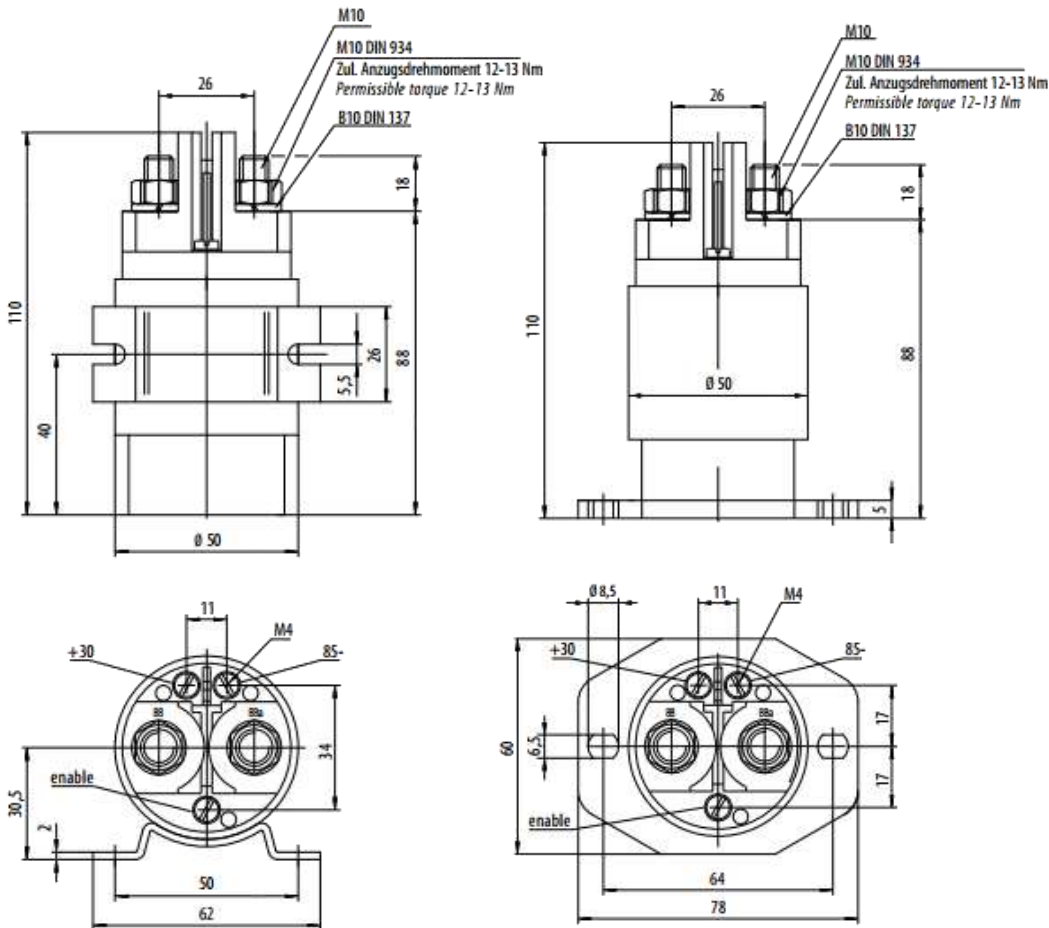


300A  
12V | 24V  
Schließer | NO Contact



Technische Daten / Technical Dates		12V	24V
Bestellnummer	Order number	415 300 12	415 300 24
Dauerstrom	Duty rating	300A	300A
<b>Spulendaten</b>	<b>Coil Data</b>		
Nennspannung	Nominal voltage	12V	24V
Betriebsspannung	Operating voltage	9V – 16V	18V - 32V
Steueranschluss	Control Port	9V – 16V	18V - 32V
Leistung Anzugswicklung ca.	Power consumption set coil ca.	120W±15%	160W±15%
Leistung Abfallwicklung ca.	Power consumption reset coil ca.	130W±15%	160W±15%
Schaltswelle wählbar z.B.	Switching Threshold selectable e.g.	Low<2V/High>6V	Low<6V/High>9V
Steuersignal	Control Signal	active high	
Umgebungstemperatur	Temperature range	-40°C bis/to +85°C	
Schutzart Innenraum	Protection class interior	IP67 (0,2bar:1 min)*	
Schutzart Anschlüsse	Protection class connections	IP00 nach/after IEC529	
Vibration	Vibration	4g (50-2000Hz)	
Schock	Shock	20g (11ms)	
Beständigkeit	Resistant to	Öle, Kraftstoff, Hydraulikflüssigkeiten Oils, fuel, hydraulic fluids	
Gehäuse	Housing	Stahl verzinkt / galvanized steel	
Befestigungsart	Flange	Wahlweise Seitenflansch, Fußflansch klein / Choice of side mount, small foot mount	
Spulenbeschaltung	Coil wiring	mit Löschiode / with suppression diode	
Anschlussgewinde	Pole thread size	M10	
Kontakte	Switching element	Silber Ag Sn 0 / Contacts silver (Ag Sn 0)	
Optionen	Options	Magnet bei höheren Lastspannungen erforderlich / Magnet with higher load voltages necessarily	
<b>Elektrische Daten</b>	<b>Electrical Data</b>		
Min. Isolationswiderstand	Min. insulation resistance	100MΩ	
Hochspannungsfestigkeit	High-voltage strength	1050V für /for 1min.	
Einschaltdauer	Duty cycle	100%	
Überlast	Overload	2400A für/for 1s, 600A für/for 20s	
Lebensdauer Nennlast Ω	Motor load Ω	50 000 Schaltspiele bei DC 12/24V 50 000 cycles with DC 12/24V	
Lebensdauer mechanisch	Mechanical endurance	100 000 Schaltspiele / 200 000 Cycles	
Anzugszeit einschl. Prellzeit	Operate time incl. Bounce	max. 200ms	
Prellzeit	Bouncing time	max. 5ms	
Abfallzeit	Release time	max. 100ms	
Anschlussquerschnitt bei Nennlast	Wire section at nominal load	min. 95mm <sup>2</sup>	
Ruhestrom ca.	Quiescent current approx.	2mA	

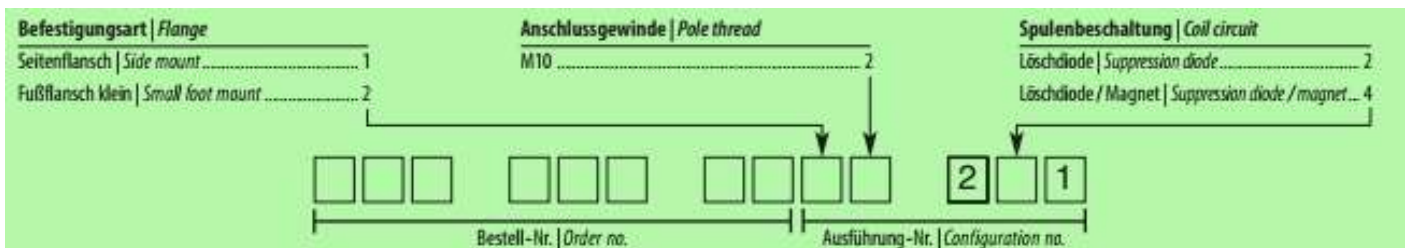
\* nach IEC 529 und IP6K9K nach DIN40050 Teil 9 und IEC 529 / To IEC 529 and IP6K9K to DIN 40050, part 9 and IEC 529



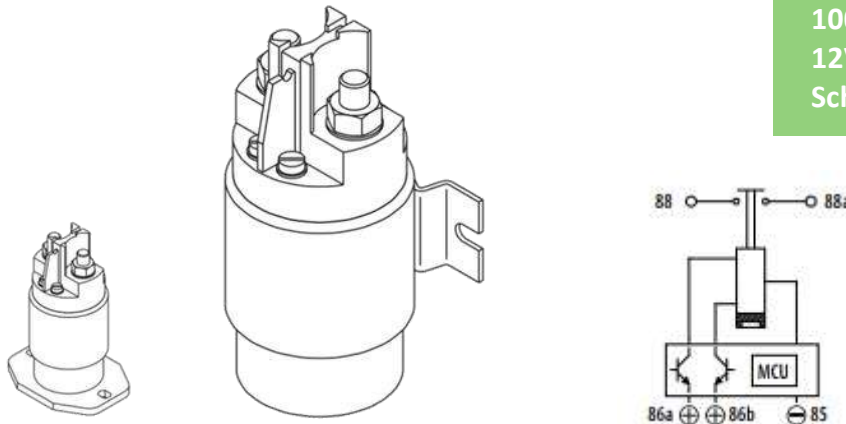
**Funktion:** Ermöglicht die Ansteuerung von bistabilen Relais mit einem einzigen Signal und sichert das bistabile Relais gegen falsche Bedienung. Somit kann von einer bisherigen monostabilen Anwendung, ohne Zusatz auf eine bistabile Anwendung umgestellt werden. Während des Betriebs muss die Betriebsspannung Pin 1 (30+) und Pin 2 (85-) dauernd vorhanden sein. Wird der Eingang Pin 3(enable) für eine beliebig lange Zeit auf einen Spannungspegel z.B. > 9V (24V Spule) gelegt, sorgt die Elektronik dafür, dass die Anzugsspule des Relais für eine definierte Zeit beschaltet wird und den Kontakt dauerhaft (bis zum Ansteuern der Abwurfspule) schließt. Unterschreitet der Eingang Pin 3 für mindestens 250ms einen Schwellwert von z.B. 6V (24V Spule), sorgt die Elektronik dafür, dass die Abwurfspule des Relais für eine definierte Zeit beschaltet wird und den Kontakt dauerhaft (bis zum Ansteuern der Anzugsspule) öffnet. Außerdem überwacht die Elektronik die Betriebsspannung und verhindert, dass bei Unterspannung unzulässige Schaltvorgänge ausgelöst werden. Optional ist eine Einschaltverzögerung und Ausschaltverzögerung möglich (0-10800 sec).

**Function:** Enables the activation of bistable relay with a single signal and protects the bistable relay from incorrect operation. In this way, a previously monostable application can be converted to a bistable application without additional means. During operation, the operating voltage pin 1 (30+) and pin 2 (85-) must be present continuously. If input pin 3 (enable) is energised for any amount of time to a voltage level e.g. > 9V (24V Coil), the electronics ensure that the pull-in coil of the relay is connected for a defined time and the contact permanently closes (until activation of the drop-out coil). If input pin 3 does not reach a threshold value of e.g. 6V (24V Coil) for at least 250 ms, the electronics ensure that the drop-out coil of the relay is connected for a defined time and the contact permanently closes (until activation of the pull-in coil). In addition the electronics monitor the voltage and prevent improper switching processes being triggered if undervoltage occurs. A switch-on delay and switch-off delay are possible as an option (0-10800 sec).

Alle Angaben in mm. / All specification in mm



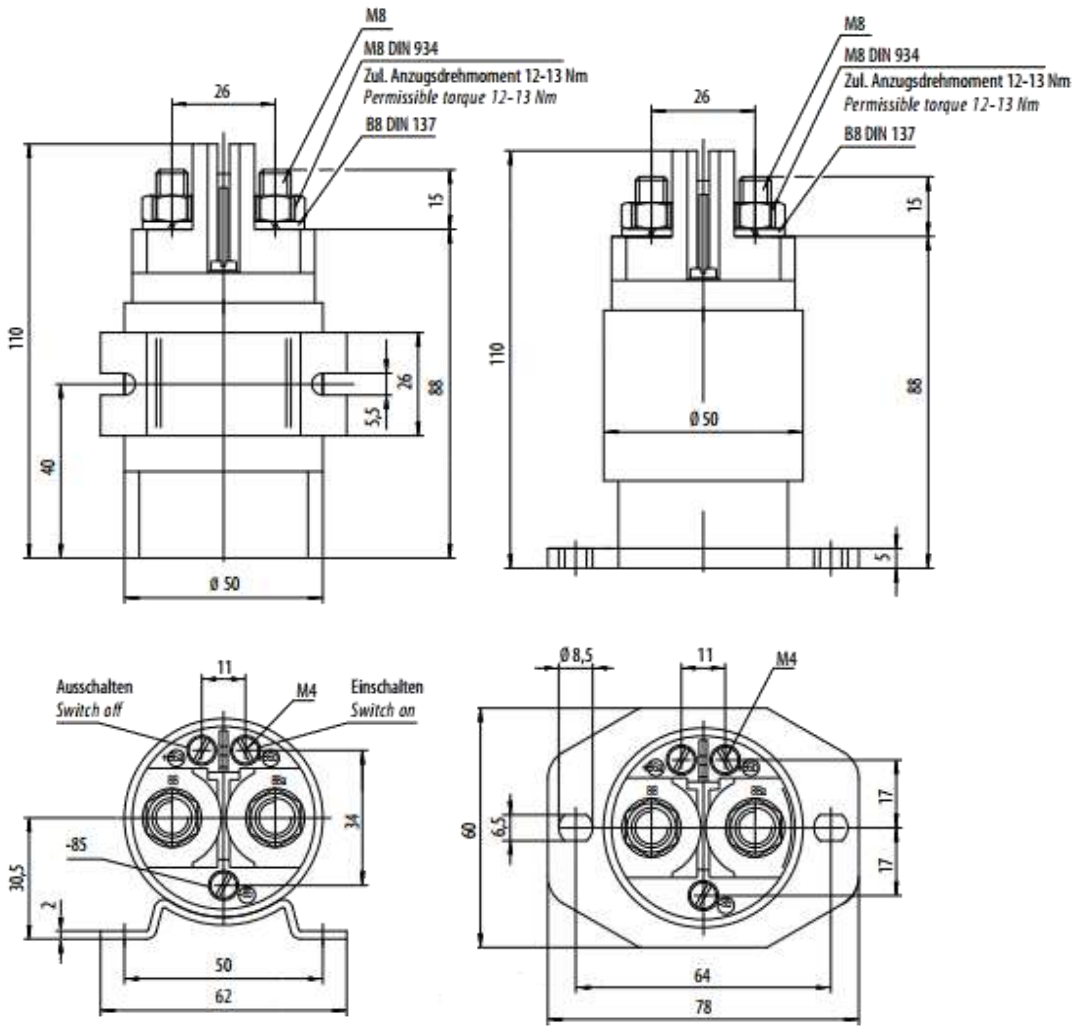
Eine optionale Einschalt- oder Ausschaltverzögerung ist anzugeben zwischen 0-10800 sec |  
An optional switch-on or switch-off delay must be specified between 0-10800 sec



100A  
12V | 24V  
Schließer | NO Contact

Technische Daten / Technical Dates		12V	24V
Bestellnummer	Order number	<b>430 100 12</b>	<b>430 100 24</b>
Dauerstrom	Duty rating	100A	100A
<b>Spulendaten</b>	<b>Coil Data</b>		
Nennspannung	Nominal voltage	12V	24V
Betriebsspannung	Operating voltage	9V – 16V	18V - 32V
Leistung Anzugwicklung ca.	Power consumption set coil ca.	120W±15%	160W±15%
Leistung Abfallwicklung ca.	Power consumption reset coil ca.	130W±15%	160W±15%
Umgebungstemperatur	Temperature range	-40°C bis/to +85°C	
Schutzart Innenraum	Protection class interior	IP67 (0,2bar:1 min)**	
Schutzart Anschlüsse	Protection class connections	IP00 nach/after IEC529	
Vibration	Vibration	4g (50-2000Hz)	
Schock	Shock	20g (11ms)	
Beständigkeit	Resistant to	Öle, Kraftstoff, Hydraulikflüssigkeiten Oils, fuel, hydraulic fluids	
Gehäuse	Housing	Stahl verzinkt / galvanized steel	
Befestigungsart	Flange	Wahlweise Seitenflansch, Fußflansch klein / Choice of side mount, small foot mount	
Anschlussgewinde	Pole thread size	M8	
Einbaulage	Mounting position	Beliebig / any	
Kontakte	Switching element	Silber Ag Sn 0 / Contacts silver (Ag Sn 0)	
Optionen	Options	Magnet bei höheren Lastspannungen erforderlich / Magnet with higher load voltages necessarily	
<b>Elektrische Daten</b>	<b>Electrical Data</b>		
Min. Isolationswiderstand	Min. insulation resistance	100MΩ	
Hochspannungsfestigkeit	High-voltage strength	1050V für /for 1min.	
Einschaltdauer	Duty cycle	100%	
Überlast	Overload	800A für/for 1s, 200A für/for 20s	
Lebensdauer Nennlast Ω	Motor load Ω	50 000 Schaltspiele bei DC 12/24V 50 000 cycles with DC 12/24V	
Lebensdauer mechanisch	Mechanical endurance	100 000 Schaltspiele / 200 000 Cycles	
Anzugszeit einschl. Prellzeit	Operate time incl. Bounce	max. 200ms	
Prellzeit	Bouncing time	max. 5ms	
Abfallzeit	Release time	max. 100ms	
Anschlussquerschnitt bei Nennlast	Wire section at nominal load	min. 50mm <sup>2</sup>	
Ruhestrom ca.	Quiescent current approx.	2mA	

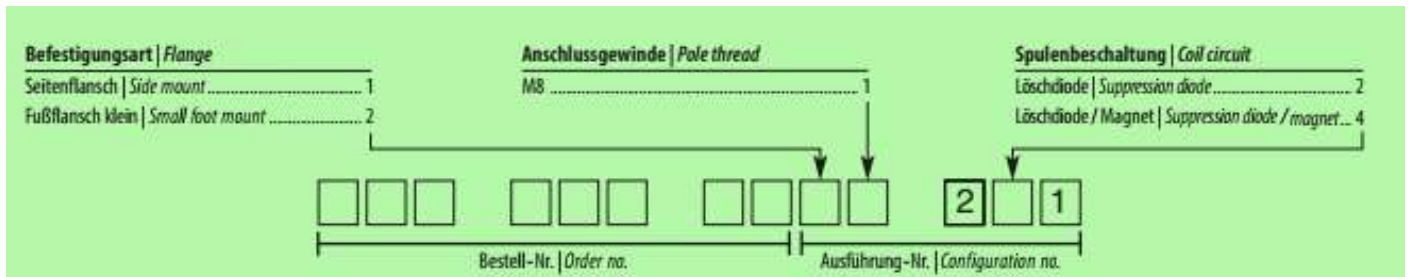
\*\* nach IEC 529 und IP6K9K nach DIN40050 Teil 9 und IEC 529 / To IEC 529 and IP6K9K to DIN 40050, part 9 and IEC 529



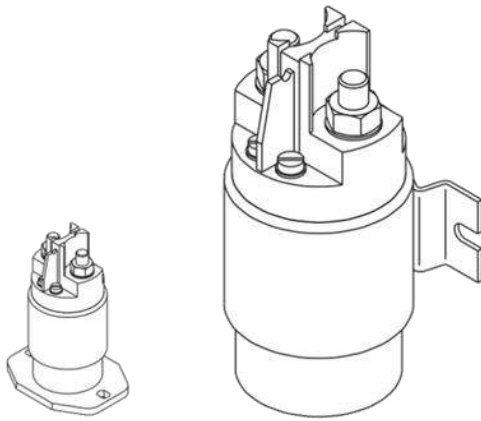
**Funktion:** Dient dazu bistabile Relais gegen falsche Bedienung abzusichern. Wird der Eingang Pin 1 (+86b) für eine beliebig lange Zeit (mindestens 250ms) bestromt, sorgt die Elektronik dafür, dass die Anzugsspule des Relais für eine definierte Zeit beschaltet wird und den Kontakt dauerhaft (bis zum Ansteuern der Abwurfspule) schließt. Wird der Eingang Pin 3 (+86a) für eine beliebig lange Zeit (mindestens 250ms) bestromt, sorgt die Elektronik dafür, dass die Abwurfspule des Relais für eine definierte Zeit beschaltet wird und den Kontakt dauerhaft (bis zum Ansteuern der Anzugsspule) öffnet. Außerdem überwacht die Elektronik die Betriebsspannung und verhindert, dass bei Unterspannung unzulässige Schaltvorgänge ausgelöst werden. Optional ist eine Einschaltverzögerung möglich (0-10800 sec).

**Function:** Used to protect bistable relay from incorrect operation. If input pin 1 (+86b) is energised for any amount of time (at least 250ms), the electronics ensure that the pull-in coil of the relay is connected for a defined time and the contact permanently closes (until activation of the drop-out coil). If input pin 3 (+86a) is energised for any amount of time (at least 250ms), the electronics ensure that the drop-out coil of the relay is connected for a defined time and the contact permanently closes (until activation of the pull-in coil). In addition the electronics monitor the voltage and prevent improper switching processes being triggered if undervoltage occurs. A switch-on delay is possible as an option (0-10800 sec).

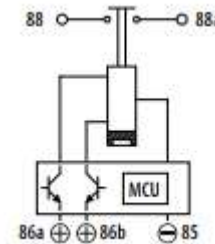
Alle Angaben in mm. / All specification in mm



Eine optionale Einschalt- oder Ausschaltverzögerung ist anzugeben zwischen 0-10800 sec | An optional switch-on or switch-off delay must be specified between 0-10800 sec

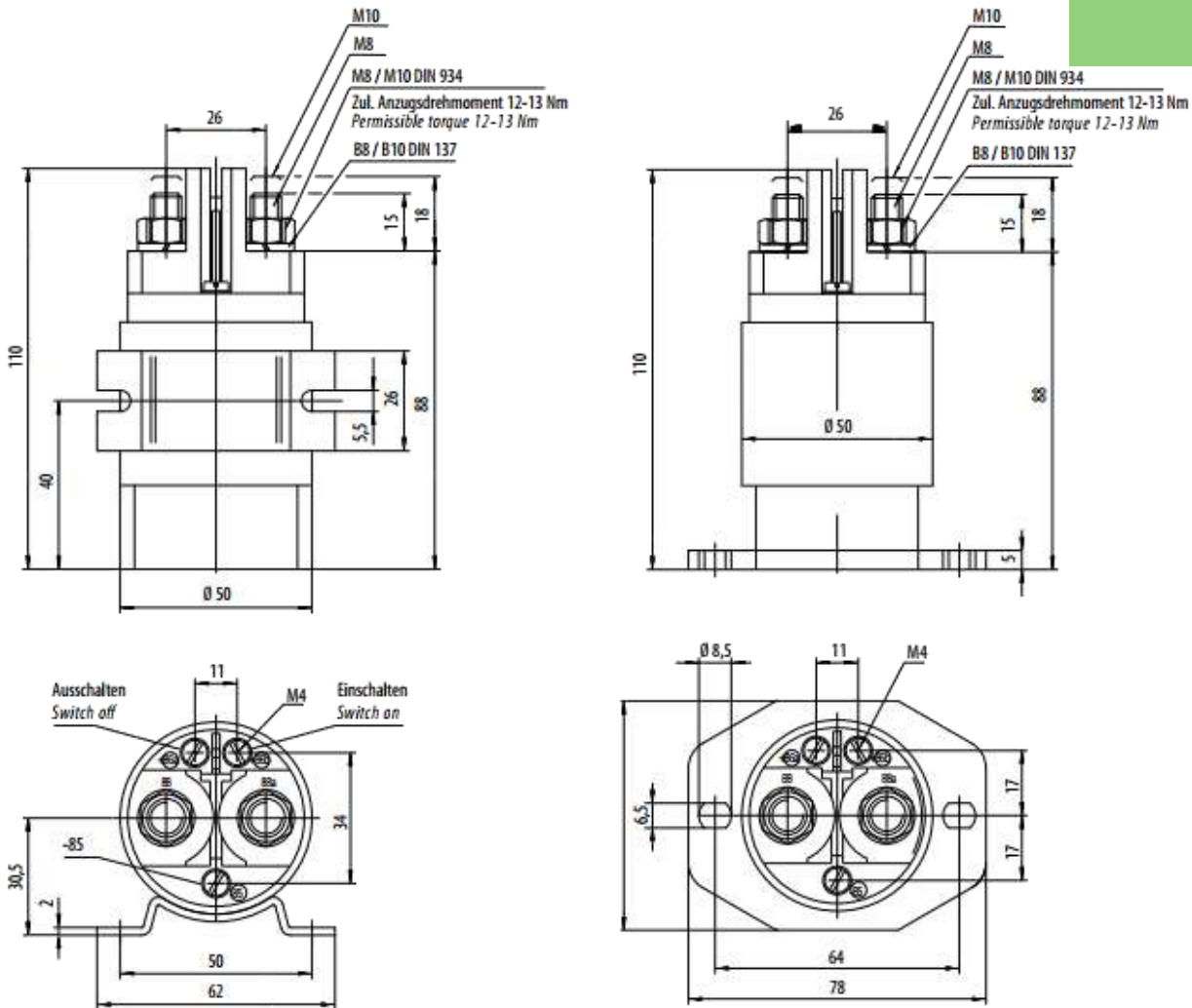


200A  
12V | 24V  
Schließer | NO Contact



Technische Daten / Technical Dates		12V	24V
Bestellnummer	Order number	<b>430 200 12</b>	<b>430 200 24</b>
Dauerstrom	Duty rating	200A	200A
<b>Spulendaten</b>	<b>Coil Data</b>		
Nennspannung	Nominal voltage	12V	24V
Betriebsspannung	Operating voltage	9V – 16V	18V - 32V
Leistung Anzugwicklung ca.	Power consumption set coil ca.	120W±15%	160W±15%
Leistung Abfallwicklung ca.	Power consumption reset coil ca.	130W±15%	160W±15%
Umgebungstemperatur	Temperature range	-40°C bis/to +85°C	
Schutzart Innenraum	Protection class interior	IP67 (0,2bar:1 min)**	
Schutzart Anschlüsse	Protection class connections	IP00 nach/after IEC529	
Vibration	Vibration	4g (50-2000Hz)	
Schock	Shock	20g (11ms)	
Beständigkeit	Resistant to	Öle, Kraftstoff, Hydraulikflüssigkeiten Oils, fuel, hydraulic fluids	
Gehäuse	Housing	Stahl verzinkt / galvanized steel	
Befestigungsart	Flange	Wahlweise Seitenflansch, Fußflansch klein / Choice of side mount, small foot mount	
Anschlussgewinde	Pole thread size	Wahlweise M8, M10 / choice of M8, M10	
Einbaulage	Mounting position	Beliebig / any	
Kontakte	Switching element	Silber Ag Sn 0 / Contacts silver (Ag Sn 0)	
Optionen	Options	Magnet bei höheren Lastspannungen erforderlich / Magnet with higher load voltages necessarily	
<b>Elektrische Daten</b>	<b>Electirical Data</b>		
Min. Isolationswiderstand	Min. insulation resistance	100MΩ	
Hochspannungsfestigkeit	High-voltage strength	1050V für /for 1min.	
Einschaltdauer	Duty cycle	100%	
Überlast	Overload	1600A für/for 1s, 400A für/for 20s	
Lebensdauer Nennlast Ω	Motor load Ω	50 000 Schaltspiele bei DC 12/24V 50 000 cycles with DC 12/24V	
Lebensdauer mechanisch	Mechanical endurance	100 000 Schaltspiele / 200 000 Cycles	
Anzugszeit einschl. Prellzeit	Operate time incl. Bounce	max. 200ms	
Prellzeit	Bouncing time	max. 5ms	
Abfallzeit	Release time	max. 100ms	
Anschlussquerschnitt bei Nennlast	Wire section at nominal load	min. 70mm <sup>2</sup>	
Ruhestrom ca.	Quiscent current approx.	2mA	

\*\* nach IEC 529 und IP6K9K nach DIN40050 Teil 9 und IEC 529 / To IEC 529 and IP6K9K to DIN 40050, part 9 and IEC 529



**Funktion:** Dient dazu bistabile Relais gegen falsche Bedienung abzusichern. Wird der Eingang Pin 1 (+86b) für eine beliebig lange Zeit (mindestens 250ms) bestromt, sorgt die Elektronik dafür, dass die Anzugspule des Relais für eine definierte Zeit beschaltet wird und den Kontakt dauerhaft (bis zum Ansteuern der Abwurfspule) schließt. Wird der Eingang Pin 3 (+86a) für eine beliebig lange Zeit (mindestens 250ms) bestromt, sorgt die Elektronik dafür, dass die Abwurfspule des Relais für eine definierte Zeit beschaltet wird und den Kontakt dauerhaft (bis zum Ansteuern der Anzugspule) öffnet. Außerdem überwacht die Elektronik die Betriebsspannung und verhindert, dass bei Unterspannung unzulässige Schaltvorgänge ausgelöst werden. Optional ist eine Einschaltverzögerung möglich (0-10800 sec).

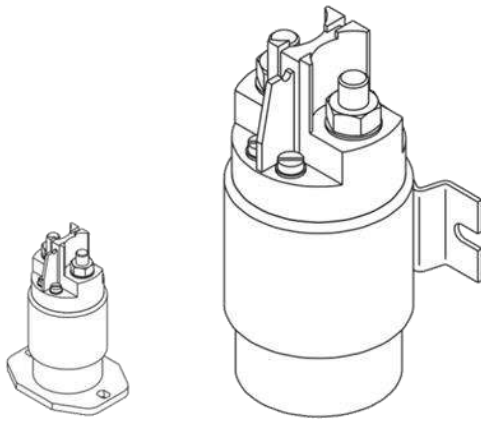
**Function:** Used to protect bistable relay from incorrect operation. If input pin 1 (+86b) is energised for any amount of time (at least 250ms), the electronics ensure that the pull-in coil of the relay is connected for a defined time and the contact permanently closes (until activation of the drop-out coil). If input pin 3 (+86a) is energised for any amount of time (at least 250ms), the electronics ensure that the drop-out coil of the relay is connected for a defined time and the contact permanently closes (until activation of the pull-in coil). In addition the electronics monitor the voltage and prevent improper switching processes being triggered if undervoltage occurs. A switch-on delay is possible as an option (0-10800 sec).

Alle Angaben in mm. / All specification in mm

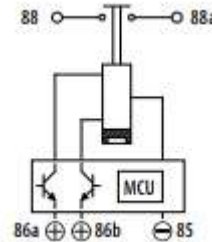
Befestigungsart   Flange	Anschlussgewinde   Pole thread	Spulenbeschaltung   Coil circuit
Seitenflansch   Side mount ..... 1	M8 ..... 1	Löschdiode   Suppression diode ..... 2
Fußflansch klein   Small foot mount ..... 2	M10 ..... 2	Löschdiode / Magnet   Suppression diode / magnet... 4

Eine optionale Einschalt- oder Ausschaltverzögerung ist anzugeben zwischen 0-10800 sec | An optional switch-on or switch-off delay must be specified between 0-10800 sec

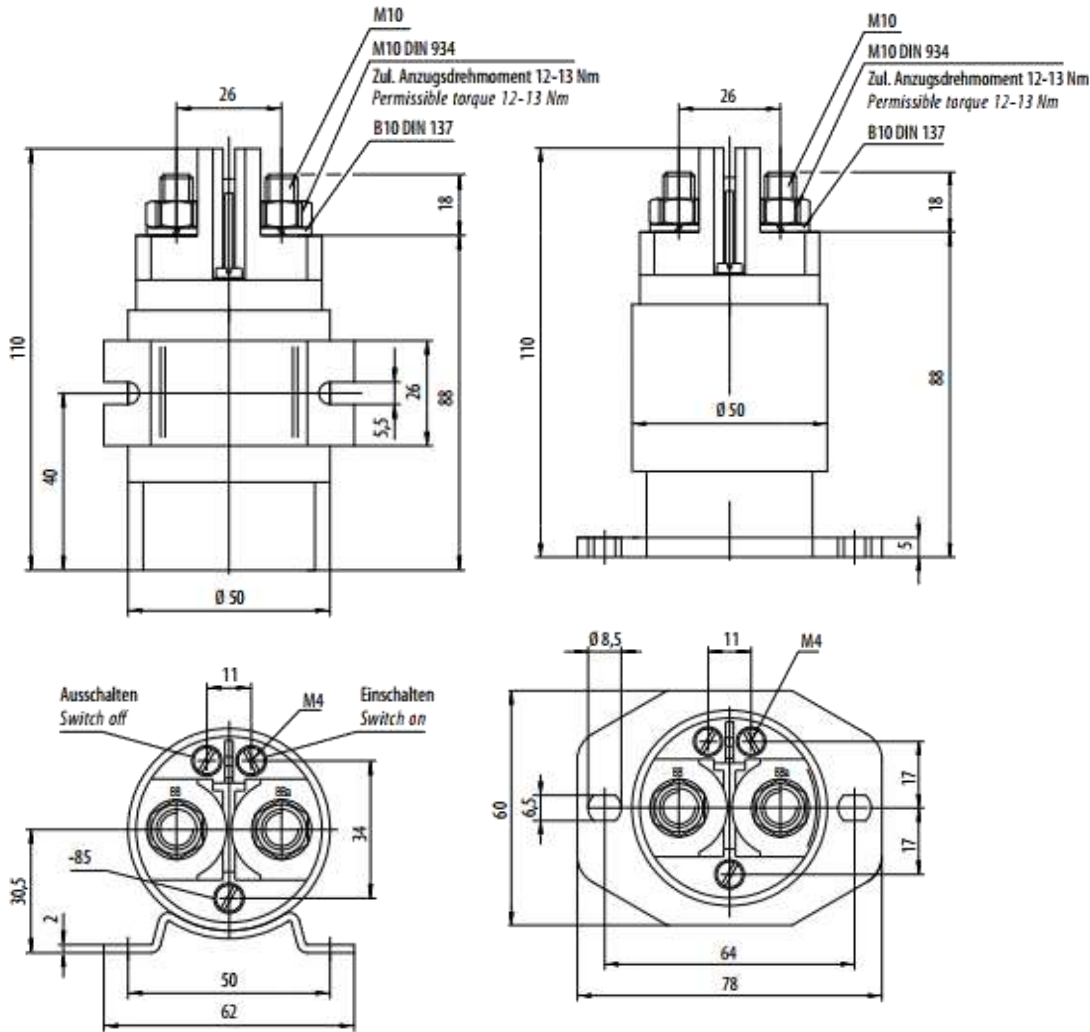


300A  
12V | 24V  
Schließer | NO Contact



Technische Daten / Technical Dates		12V	24V
Bestellnummer	Order number	<b>430 300 12</b>	<b>430 300 24</b>
Dauerstrom	Duty rating	300A	300A
<b>Spulendaten</b>	<b>Coil Data</b>		
Nennspannung	Nominal voltage	12V	24V
Betriebsspannung	Operating voltage	9V – 16V	18V - 32V
Leistung Anzugwicklung ca.	Power consumption set coil ca.	120W±15%	160W±15%
Leistung Abfallwicklung ca.	Power consumption reset coil ca.	130W±15%	160W±15%
Umgebungstemperatur	Temperature range	-40°C bis/to +85°C	
Schutzart Innenraum	Protection class interior	IP67 (0,2bar:1 min)**	
Schutzart Anschlüsse	Protection class connections	IP00 nach/after IEC529	
Vibration	Vibration	4g (50-2000Hz)	
Schock	Shock	20g (11ms)	
Beständigkeit	Resistant to	Öle, Kraftstoff, Hydraulikflüssigkeiten Oils, fuel, hydraulic fluids	
Gehäuse	Housing	Stahl verzinkt / galvanized steel	
Befestigungsart	Flange	Wahlweise Seitenflansch, Fußflansch klein / Choice of side mount, small foot mount	
Anschlussgewinde	Pole thread size	M10	
Einbaulage	Mounting position	Beliebig / any	
Kontakte	Switching element	Silber Ag Sn 0 / Contacts silver (Ag Sn 0)	
Optionen	Options	Magnet bei höheren Lastspannungen erforderlich / Magnet with higher load voltages necessarily	
<b>Elektrische Daten</b>	<b>Electrical Data</b>		
Min. Isolationswiderstand	Min. insulation resistance	100MΩ	
Hochspannungsfestigkeit	High-voltage strength	1050V für /for 1min.	
Einschaltdauer	Duty cycle	100%	
Überlast	Overload	2400A für/for 1s, 600A für/for 20s	
Lebensdauer Nennlast Ω	Motor load Ω	50 000 Schaltspiele bei DC 12/24V 50 000 cycles with DC 12/24V	
Lebensdauer mechanisch	Mechanical endurance	100 000 Schaltspiele / 200 000 Cycles	
Anzugszeit einschl. Prellzeit	Operate time incl. Bounce	max. 200ms	
Prellzeit	Bouncing time	max. 5ms	
Abfallzeit	Release time	max. 100ms	
Anschlussquerschnitt bei Nennlast	Wire section at nominal load	min. 95mm <sup>2</sup>	
Ruhestrom ca.	Quiescent current approx.	2mA	

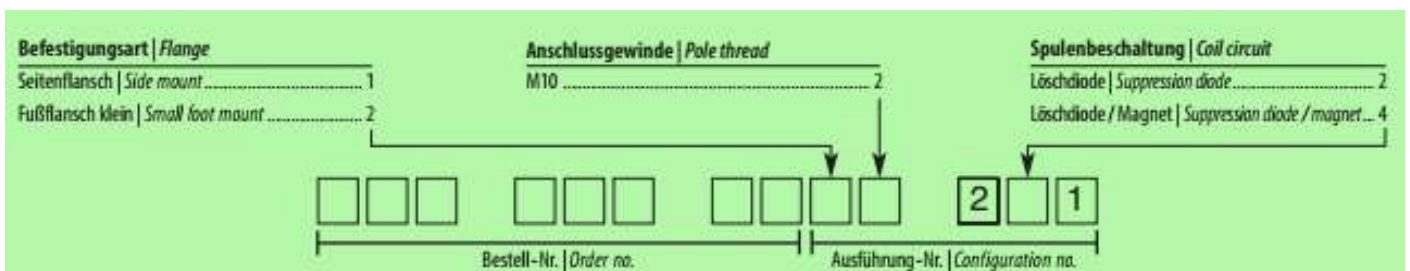
\*\* nach IEC 529 und IP6K9K nach DIN40050 Teil 9 und IEC 529 / To IEC 529 and IP6K9K to DIN 40050, part 9 and IEC 529



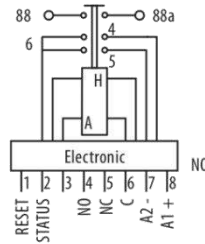
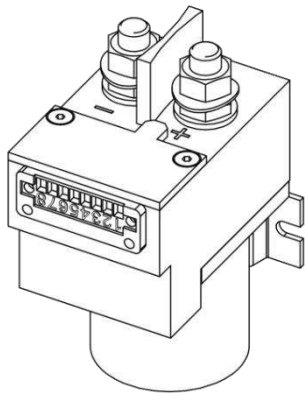
**Funktion:** Dient dazu bistabile Relais gegen falsche Bedienung abzusichern. Wird der Eingang Pin 1 (+86b) für eine beliebig lange Zeit (mindestens 250ms) bestromt, sorgt die Elektronik dafür, dass die Anzugsspule des Relais für eine definierte Zeit beschaltet wird und den Kontakt dauerhaft (bis zum Ansteuern der Abwurfspule) schließt. Wird der Eingang Pin 3 (+86a) für eine beliebig lange Zeit (mindestens 250ms) bestromt, sorgt die Elektronik dafür, dass die Abwurfspule des Relais für eine definierte Zeit beschaltet wird und den Kontakt dauerhaft (bis zum Ansteuern der Anzugsspule) öffnet. Außerdem überwacht die Elektronik die Betriebsspannung und verhindert, dass bei Unterspannung unzulässige Schaltvorgänge ausgelöst werden. Optional ist eine Einschaltverzögerung möglich (0-10800 sec).

**Function:** Used to protect bistable relay from incorrect operation. If input pin 1 (+86b) is energised for any amount of time (at least 250ms), the electronics ensure that the pull-in coil of the relay is connected for a defined time and the contact permanently closes (until activation of the drop-out coil). If input pin 3 (+86a) is energised for any amount of time (at least 250ms), the electronics ensure that the drop-out coil of the relay is connected for a defined time and the contact permanently closes (until activation of the pull-in coil). In addition the electronics monitor the voltage and prevent improper switching processes being triggered if undervoltage occurs. A switch-on delay is possible as an option (0-10800 sec).

Alle Angaben in mm. / All specification in mm

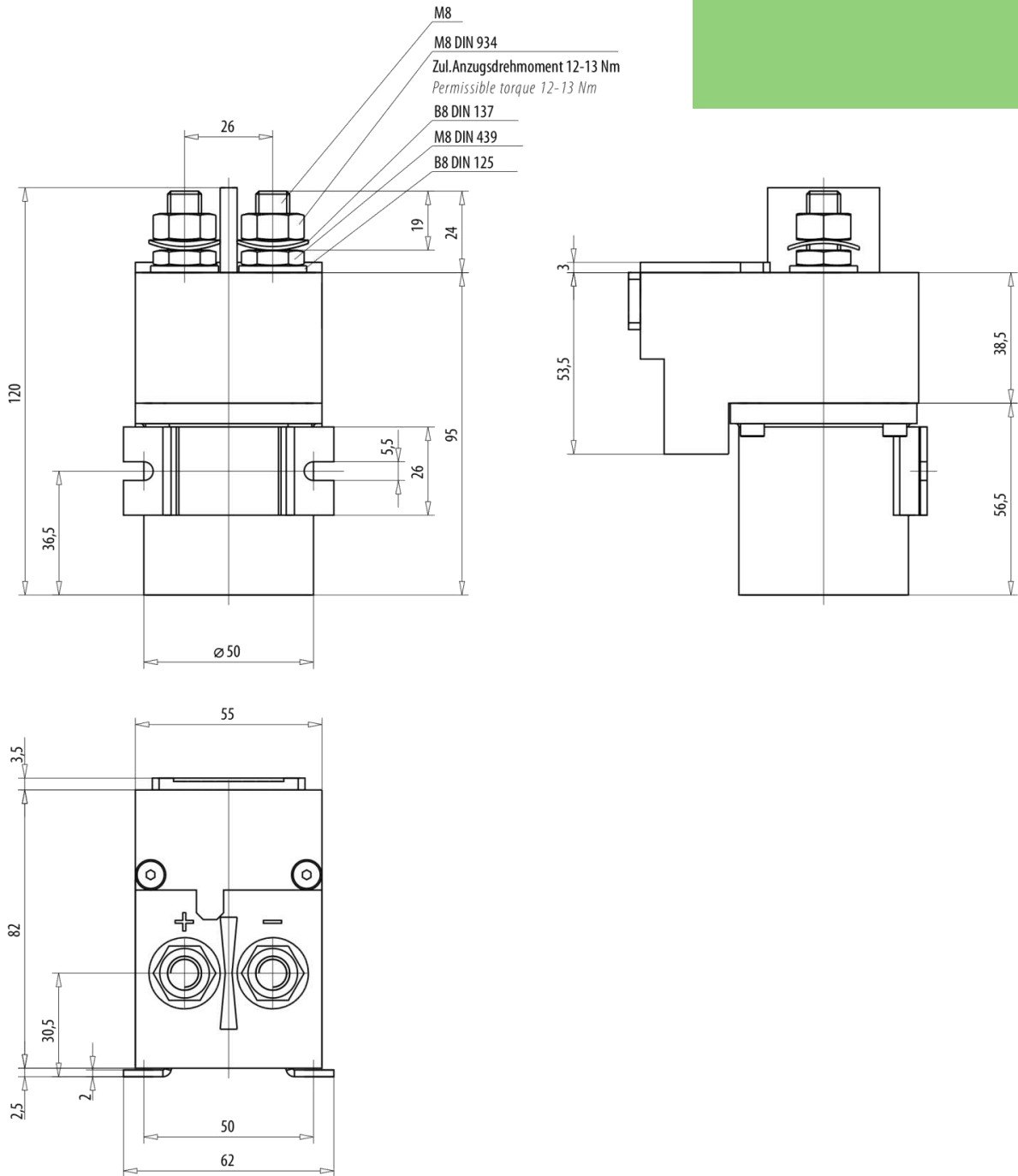


Eine optionale Einschalt- oder Ausschaltverzögerung ist anzugeben zwischen 0-10800 sec |  
An optional switch-on or switch-off delay must be specified between 0-10800 sec



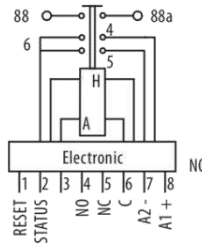
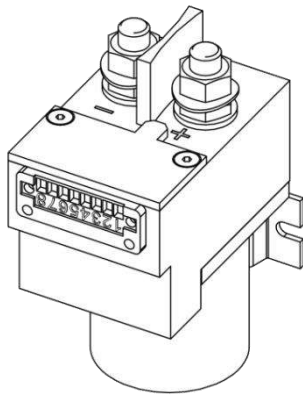
100A  
12V | 24V  
Schließer | NO Contact

Technische Daten / Technical Dates		12V	24V
Bestellnummer	Order number	500 100 12	500 100 24
Funktion	Function	Stromüberwachung / Current Monitoring	
Schaltswelle	Operating point	10 bis 100% Nennstrom / 10 to 100% rated current	
Reaktionszeit	Reaction time	1 ... 60s	
Meldeausgänge	Signalling output	24V / 0,5A	
Löscheingang	Suppressor input	zur Quittierung nach Störungsbeseitigung / for acknowledgement after fault remedying	
Dauerstrom	Duty rating	100A	100A
<b>Spulendaten</b>	<b>Coil Data</b>		
Nennspannung	Nominal voltage	12V	24V
Betriebsspannung	Operating voltage	9V – 16V	18V - 32V
Spulenleistung ca. *	Coil performance ca. *	10W	10W
Umgebungstemperatur	Temperature range	-40°C bis/to +85°C	
Schutzart Innenraum	Protection class interior	IP40 nach/after IEC529	
Schutzart Anschlüsse	Protection class connections	IP00 nach/after IEC529	
Vibration	Vibration	4g (50-2000Hz)	
Schock	Shock	6g (11ms)	
Beständigkeit	Resistant to	Öle, Kraftstoff, Hydraulikflüssigkeiten Oils, fuel, hydraulic fluids	
Gehäuse	Housing	Stahl verzinkt / galvanized steel	
Befestigungsart	Flange	Seitenflansch / side mount	
Spulenbeschaltung	Coil wiring	mit Löschdiode / with suppression diode	
Anschlussgewinde	Pole thread size	M8	
Einbaulage	Mounting position	beliebig / any	
Kontakte	Switching element	Silber Ag Sn 0 / Contacts silver (Ag Sn 0)	
<b>Elektrische Daten</b>	<b>Electrical Data</b>		
Min. Isolationswiderstand	Min. insulation resistance	100MΩ	
Hochspannungsfestigkeit	High-voltage strength	1050V für /for 1min.	
Einschaltdauer	Duty cycle	100%	
Überlast	Overload	800A für/for 1s, 200A für/for 20s	
Lebensdauer Nennlast Ω	Motor load Ω	50 000 Schaltspiele bei DC 12/24V 50 000 cycles with DC 12/24V	
Lebensdauer mechanisch	Mechanical endurance	100 000 Schaltspiele / 200 000 Cycles	
Anzugszeit einschl. Prellzeit	Operate time incl. Bounce	max. 40ms	
Prellzeit	Bouncing time	max. 5ms	
Abfallzeit	Release time	max. 100ms	
Anschlussquerschnitt bei Nennlast	Wire section at nominal load	min. 50mm <sup>2</sup>	
Gewicht ca.	Weight approx.	800g	
* bezogen auf Nennspannung / Related to rated voltage			



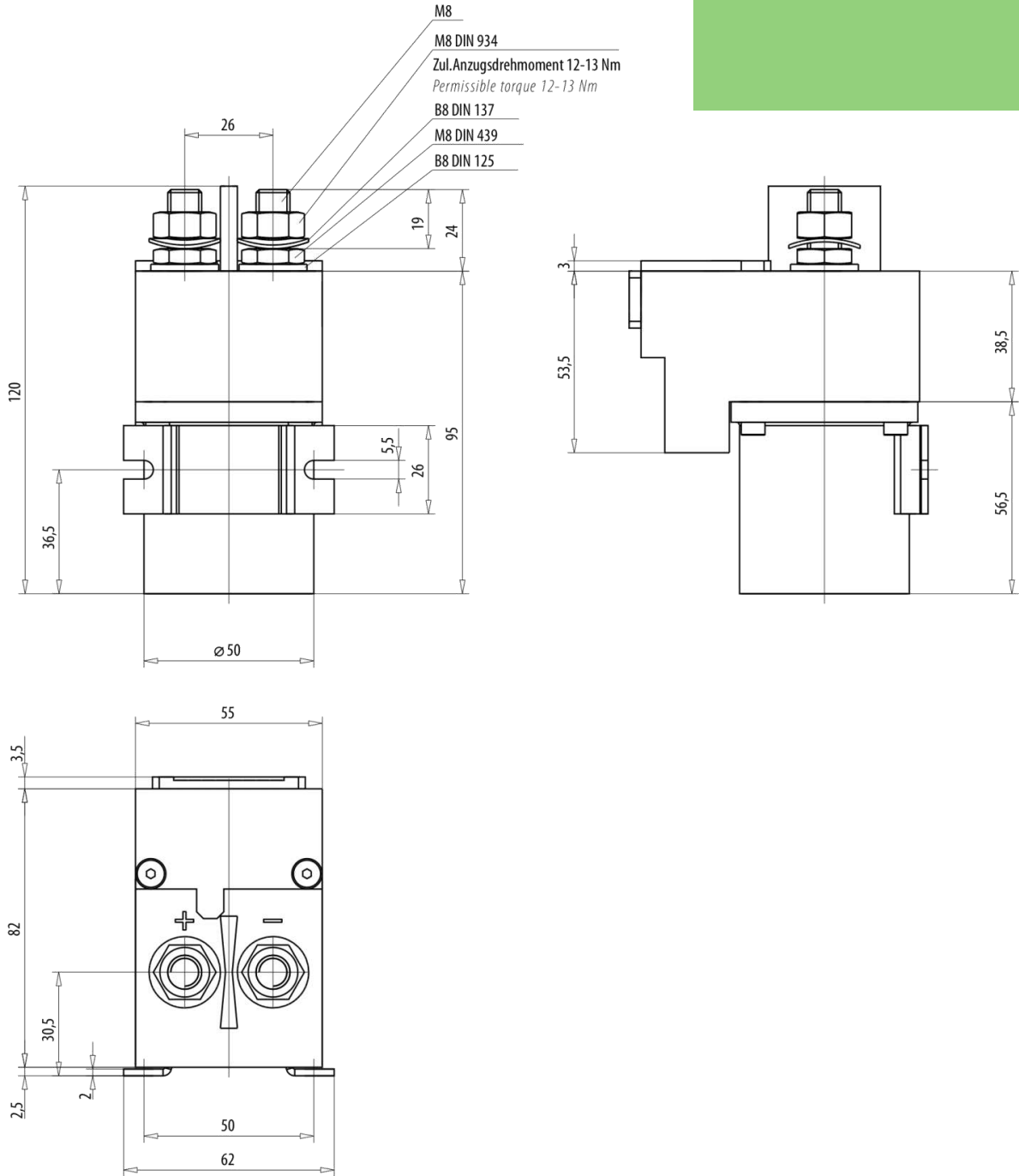
Alle Angaben in mm. / All specification in mm

Befestigungsart   Flange	Anschlussgewinde   Pole thread	Kontakte   Contacts	Spulenbeschaltung   Coil circuit	Gehäuse   Housing
Seitenflansch   Side mount ..... 1	M8 ..... 1	Silber Ag Sn O   Silver Ag Sn O ..... 2	Löschdiode   Suppressor diode ..... 2	verzinkt   Galvanized ..... 1
Bestell-Nr.   Order no.			Ausführung-Nr.   Configuration no.	



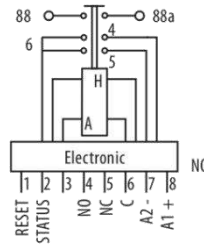
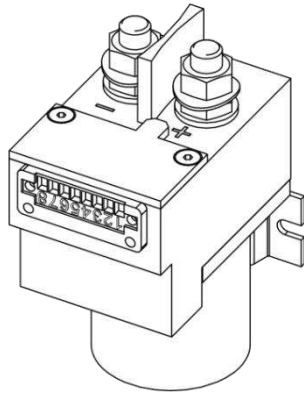
200A  
12V | 24V  
Schließer | NO Contact

Technische Daten / Technical Dates		12V	24V
Bestellnummer	Order number	500 200 12	500 200 24
Funktion	Function	Stromüberwachung / Current Monitoring	
Schaltswelle	Operating point	10 bis 100% Nennstrom / 10 to 100% rated current	
Reaktionszeit	Reaction time	1 ... 60s	
Meldeausgänge	Signalling output	24V / 0,5A	
Löscheingang	Suppressor input	zur Quittierung nach Störungsbeseitigung / for acknowledgement after fault remedying	
Dauerstrom	Duty rating	200A	200A
<b>Spulendaten</b>	<b>Coil Data</b>		
Nennspannung	Nominal voltage	12V	24V
Betriebsspannung	Operating voltage	9V - 16V	18V - 32V
Spulenleistung ca. *	Coil performance ca. *	10W	10W
Umgebungstemperatur	Temperature range	-40°C bis/to +85°C	
Schutzart Innenraum	Protection class interior	IP40 nach/after IEC529	
Schutzart Anschlüsse	Protection class connections	IP00 nach/after IEC529	
Vibration	Vibration	4g (50-2000Hz)	
Schock	Shock	6g (11ms)	
Beständigkeit	Resistant to	Öle, Kraftstoff, Hydraulikflüssigkeiten Oils, fuel, hydraulic fluids	
Gehäuse	Housing	Stahl verzinkt / galvanized steel	
Befestigungsart	Flange	Seitenflansch / side mount	
Spulenbeschaltung	Coil wiring	mit Löschdiode / with suppression diode	
Anschlussgewinde	Pole thread size	M8	
Einbaulage	Mounting position	beliebig / any	
Kontakte	Switching element	Silber Ag Sn 0 / Contacts silver (Ag Sn 0)	
<b>Elektrische Daten</b>	<b>Electrical Data</b>		
Min. Isolationswiderstand	Min. insulation resistance	100MΩ	
Hochspannungsfestigkeit	High-voltage strength	1050V für /for 1min.	
Einschaltdauer	Duty cycle	100%	
Überlast	Overload	1600A für/for 1s, 400A für/for 20s	
Lebensdauer Nennlast Ω	Motor load Ω	50 000 Schaltspiele bei DC 12/24V 50 000 cycles with DC 12/24V	
Lebensdauer mechanisch	Mechanical endurance	100 000 Schaltspiele / 200 000 Cycles	
Anzugszeit einschl. Prellzeit	Operate time incl. Bounce	max. 40ms	
Prellzeit	Bouncing time	max. 5ms	
Abfallzeit	Release time	max. 100ms	
Anschlussquerschnitt bei Nennlast	Wire section at nominal load	min. 70mm <sup>2</sup>	
Gewicht ca.	Weight approx.	800g	
* bezogen auf Nennspannung / Related to rated voltage			



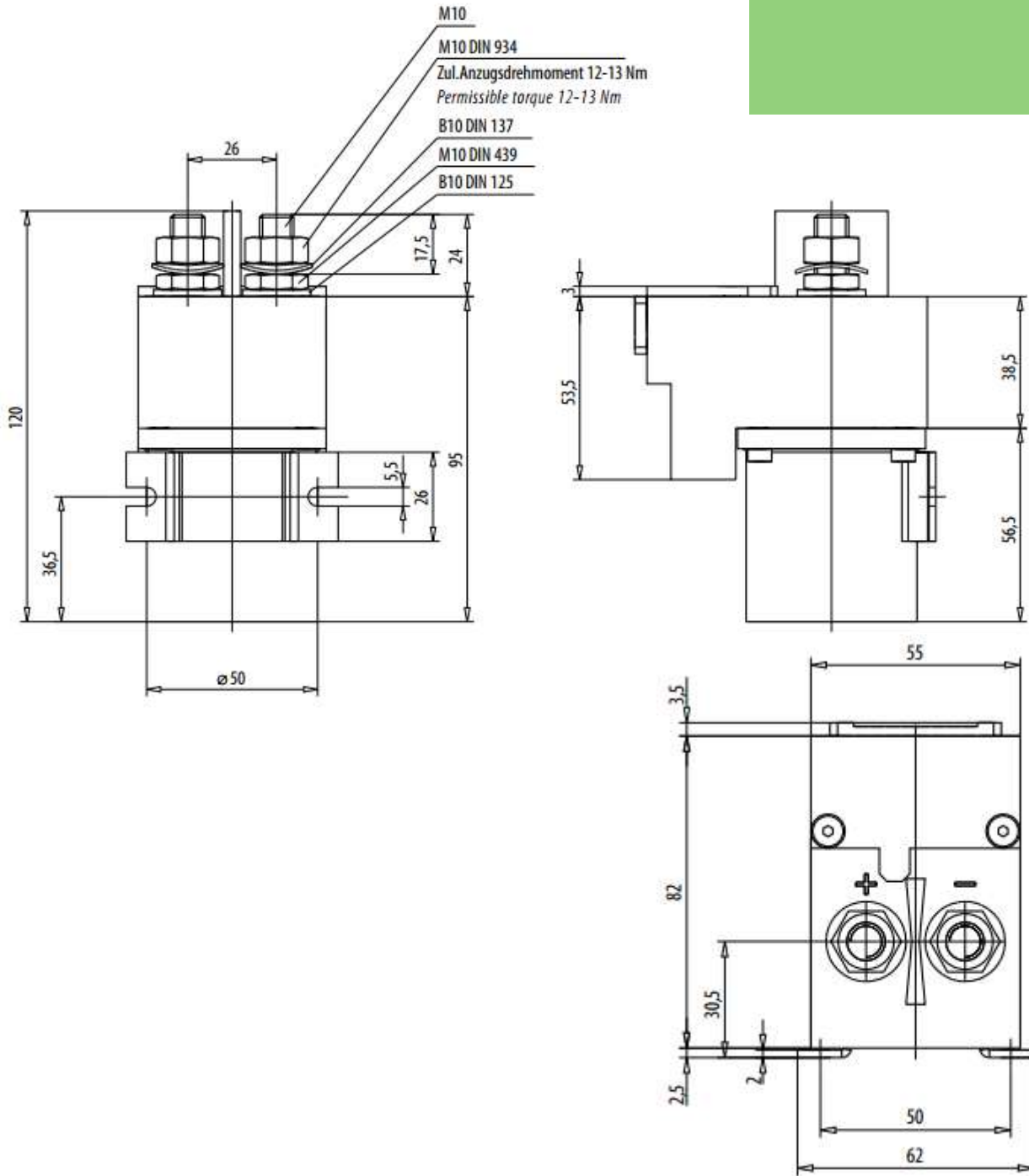
Alle Angaben in mm. / All specification in mm

Befestigungsart   Flange	Anschlussgewinde   Pole thread	Kontakte   Contacts	Spulenbeschaltung   Coil circuit	Gehäuse   Housing
Seitenflansch   Side mount ..... 1	M8 ..... 1	Silber Ag Sn O   Silver Ag Sn O ..... 2	Löschdiode   Suppressor diode ..... 2	verzinkt   Galvanized ..... 1
Bestell-Nr.   Order no.			Ausführung-Nr.   Configuration no.	



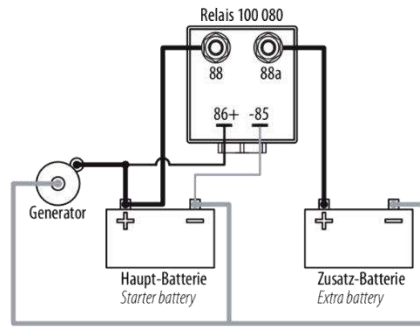
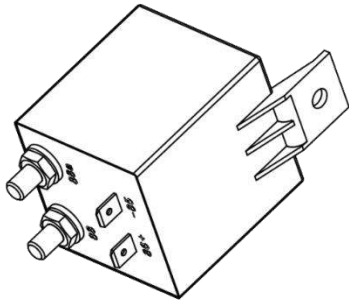
300A  
12V | 24V  
Schließer | NO Contact

Technische Daten / Technical Dates		12V	24V
Bestellnummer	Order number	500 300 12	500 300 12
Funktion	Function	Stromüberwachung / Current Monitoring	
Schaltswelle	Operating point	10 bis 100% Nennstrom / 10 to 100% rated current	
Reaktionszeit	Reaction time	1 ... 60s	
Meldeausgänge	Signalling output	24V / 0,5A	
Löscheingang	Suppressor input	zur Quittierung nach Störungsbeseitigung / for acknowledgement after fault remedying	
Dauerstrom	Duty rating	300A	300A
<b>Spulendaten</b>	<b>Coil Data</b>		
Nennspannung	Nominal voltage	12V	24V
Betriebsspannung	Operating voltage	9V – 16V	18V - 32V
Spulenleistung ca. *	Coil performance ca. *	10W	10W
Umgebungstemperatur	Temperature range	-40°C bis/to +85°C	
Schutzart Innenraum	Protection class interior	IP40 nach/after IEC529	
Schutzart Anschlüsse	Protection class connections	IP00 nach/after IEC529	
Vibration	Vibration	4g (50-2000Hz)	
Schock	Shock	6g (11ms)	
Beständigkeit	Resistant to	Öle, Kraftstoff, Hydraulikflüssigkeiten Oils, fuel, hydraulic fluids	
Gehäuse	Housing	Stahl verzinkt / galvanized steel	
Befestigungsart	Flange	Seitenflansch / side mount	
Spulenbeschaltung	Coil wiring	mit Löschdiode / with suppression diode	
Anschlussgewinde	Pole thread size	M10	
Einbaulage	Mounting position	beliebig / any	
Kontakte	Switching element	Silber Ag Sn 0 / Contacts silver (Ag Sn 0)	
<b>Elektrische Daten</b>	<b>Electrical Data</b>		
Min. Isolationswiderstand	Min. insulation resistance	100MΩ	
Hochspannungsfestigkeit	High-voltage strength	1050V für /for 1min.	
Einschaltdauer	Duty cycle	100%	
Überlast	Overload	2400A für/for 1s, 600A für/for 20s	
Lebensdauer Nennlast Ω	Motor load Ω	50 000 Schaltspiele bei DC 12/24V 50 000 cycles with DC 12/24V	
Lebensdauer mechanisch	Mechanical endurance	100 000 Schaltspiele / 200 000 Cycles	
Anzugszeit einschl. Prellzeit	Operate time incl. Bounce	max. 40ms	
Prellzeit	Bouncing time	max. 5ms	
Abfallzeit	Release time	max. 100ms	
Anschlussquerschnitt bei Nennlast	Wire section at nominal load	min. 95mm <sup>2</sup>	
Gewicht ca.	Weight approx.	800g	
* bezogen auf Nennspannung / Related to rated voltage			



Alle Angaben in mm. / All specification in mm

Befestigungsart   Flange	Anschlussgewinde   Pole thread	Kontakte   Contacts	Spulenbeschaltung   Coll circuit	Gehäuse   Housing
Seitenflansch   Side mount ..... 1	M10 ..... 2	Silber Ag Sn O   Silver Ag Sn O ..... 2	Löschdiode   Suppressor diode ..... 2	verzinkt   Galvanized ..... 1
Bestell-Nr.   Order no.			Ausführung-Nr.   Configuration no.	



80A  
12V | 24V  
Schließer | NO Contact

Technische Daten / Technical Dates		12V	24V	
Bestellnummer	Order number	520 080 12	520 080 24	
Dauerstrom	Duty rating	80A	80A	
Nennspannung	Nominal voltage	12V	24V	
Spulenleistung ca.*	Coil performance ca.*	2W	2W	
Einschaltspannung	Starting voltage	13,2V	26,4V	60s Anzugsverzögert 60s starting delay
Trennspannung	Drop-out voltage	12,8V	25,6V	< 1s
Leerlaufstrom	Idle current	<5mA	<5mA	
Überspannungsschutz	Surge voltage protection	>16V	>32V	
Umgebungstemperatur	Temperature range	-40°C bis/to +85°C		
Schutzart Innenraum	Protection class interior	IP67 (0,2bar:1min)**		
Schutzart Anschlüsse	Protection class connections	IP00 nach/after IEC529		
Beständigkeit	Resistant to	Öle, Kraftstoff, Hydraulikflüssigkeiten Oils, fuel, hydraulic fluids		
Gehäuse	Housing	Kunststoff / Plastics		
Befestigungsart	Flange	Seitenflansch / side mount		
Anschlussgewinde	Pole thread size	M6		
Andere Anschlüsse	Other contacts	Flachstecker / Flat plug 2 x 6,3 x 0,8		
Einbaulage	Mounting position	beliebig / any		
Kontakte	Switching element	Silber Ag Sn 0 / Contacts silver (Ag Sn 0)		
Anschlussquerschnitt bei Nennlast	Wire section at nominal load	min. 25mm <sup>2</sup>		
Gewicht ca.	Weight approx.	350g		

\* bezogen auf Nennspannung / Related to rated voltage

\*\* nach IEC529 und IP6K9K nach DIN 40050 Teil 9 und IEC529 / to IEC529 and IP6K9K to DIN40050, part 9, and IEC529

#### Der Relaiswürfel von Polstertec bewältigt Batteriemangement spielend.

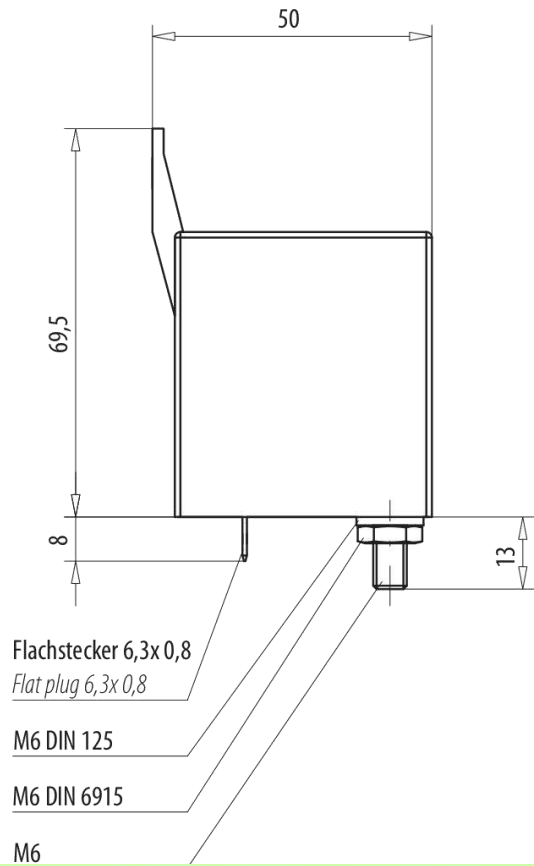
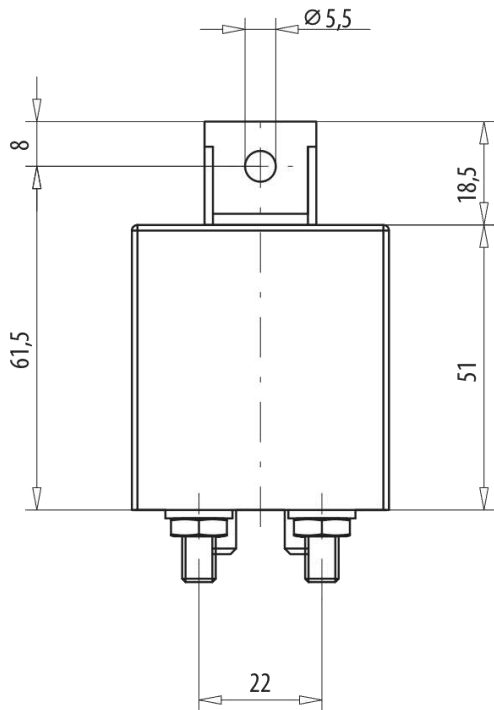
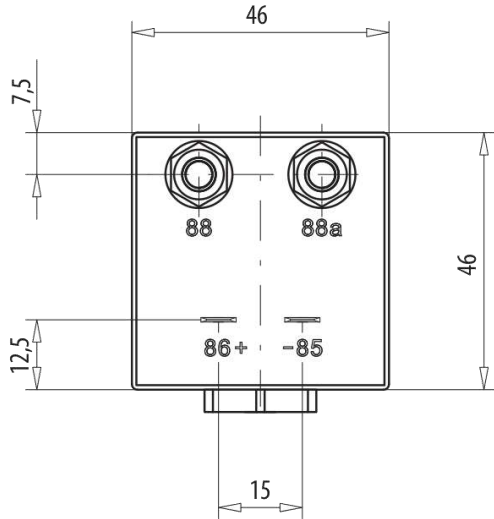
Höchstleistung auf kleinstem Raum: das neue Leistungsrelais 520 Mikroprozessor von Polstertec eignet sich ideal für alle Anwendungen, die mit mehreren Batterien betrieben werden. Mit seiner hohen Belastbarkeit (80 Ampere bei 24 V) und seiner wasser- und schmutzgeschützten kompakten Würfelform findet es vielseitige Einsatzmöglichkeiten – an der Lkw-Bordwand ebenso wie bei Behinderten- und Einsatzfahrzeugen von Polizei und Rettungskräften, in der Schifffahrt wie im Bereich der erneuerbaren Energien.

Das Leistungsrelais 520 ist überall dort richtig am Platz, wo aus Sicherheitsgründen zwei oder mehr Batterien eingesetzt werden. Mit höchster Zuverlässigkeit übernimmt das Leistungsrelais 520 das Batteriemangement beim Ladevorgang: wenn ein vorgegebenes Spannungsniveau erreicht ist, schaltet das Relais die Batterien parallel und trennt diese beim Unterschreiten des Spannungswerts infolge Entladung. Die Vermeidung von Spannungsverlusten macht das Leistungsrelais 520 zu einer echten Alternative zu Trenndioden oder FET-Ladestromverteilern – die Ladespannung muss nicht erhöht werden.

#### The relay cube from Polstertec is the simple answer to battery management.

High performance in a minimum of space: The new Power Relay 100 with microprocessor from Polstertec is ideally suited to all applications that are operated with multiple batteries. With its high load-bearing capacity (80 ampere at 24 V) and its waterproof and dirtproof compact cube form it has a wide range of potential applications - on the truck tailgate and in vehicles for handicapped persons, in the service vehicles of the police and other emergency services, in shipping and in the field of renewable energies. The Power Relay 100 is the right choice wherever two or more batteries are used for safety reasons.

The Power Relay 100 handles battery management during charging with the utmost reliability: When a preset voltage level is reached, the relay connects the batteries in parallel and separates them when the voltage drops below the set value due to discharge. The avoidance of voltage losses makes the Power Relay 100 a real alternative to isolation diodes or FET charge current distributors - the charge voltage does not have to be increased.

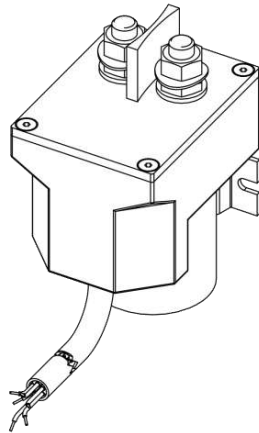


Alle Angaben in mm. / All specification in mm

Befestigungsart   Flange	Anschlussgewinde   Pole thread	Kontakte   Contacts	Spulenbeschaltung   Coil circuit	Gehäuse   Housing
Seitenflansch   Side mount ..... 1	M6 ..... 1	Silber Ag Sn O   Silver Ag Sn O ..... 2	Löschdiode   Suppressor diode ..... 2	Kunststoff   Plastics ..... 1

□ □ □	□ □ □	□ □ □ □	□ □ □ □
Bestell-Nr.   Order no.		Ausführung-Nr.   Configuration no.	



CAN-BUS

### Technische Daten / Technical Dates

#### Leistungsrelais mit integriertem CAN-BUS

Grundsätzlich macht es kaum Sinn in ein Relais eine CAN-BUS-Anschaltung zu integrieren, wenn das Relais lediglich ein- bzw. ausgeschaltet werden soll. Jedoch eröffnet sich ein weites Feld an Einsatzmöglichkeiten, wenn man die vielfältigen Zusatzfunktionen betrachtet, die ein BUS-System (gleich ob CAN, LIN, L1, MOST, Interbus etc.) bietet.

#### Integration von Zusatzfunktionen z.B.:

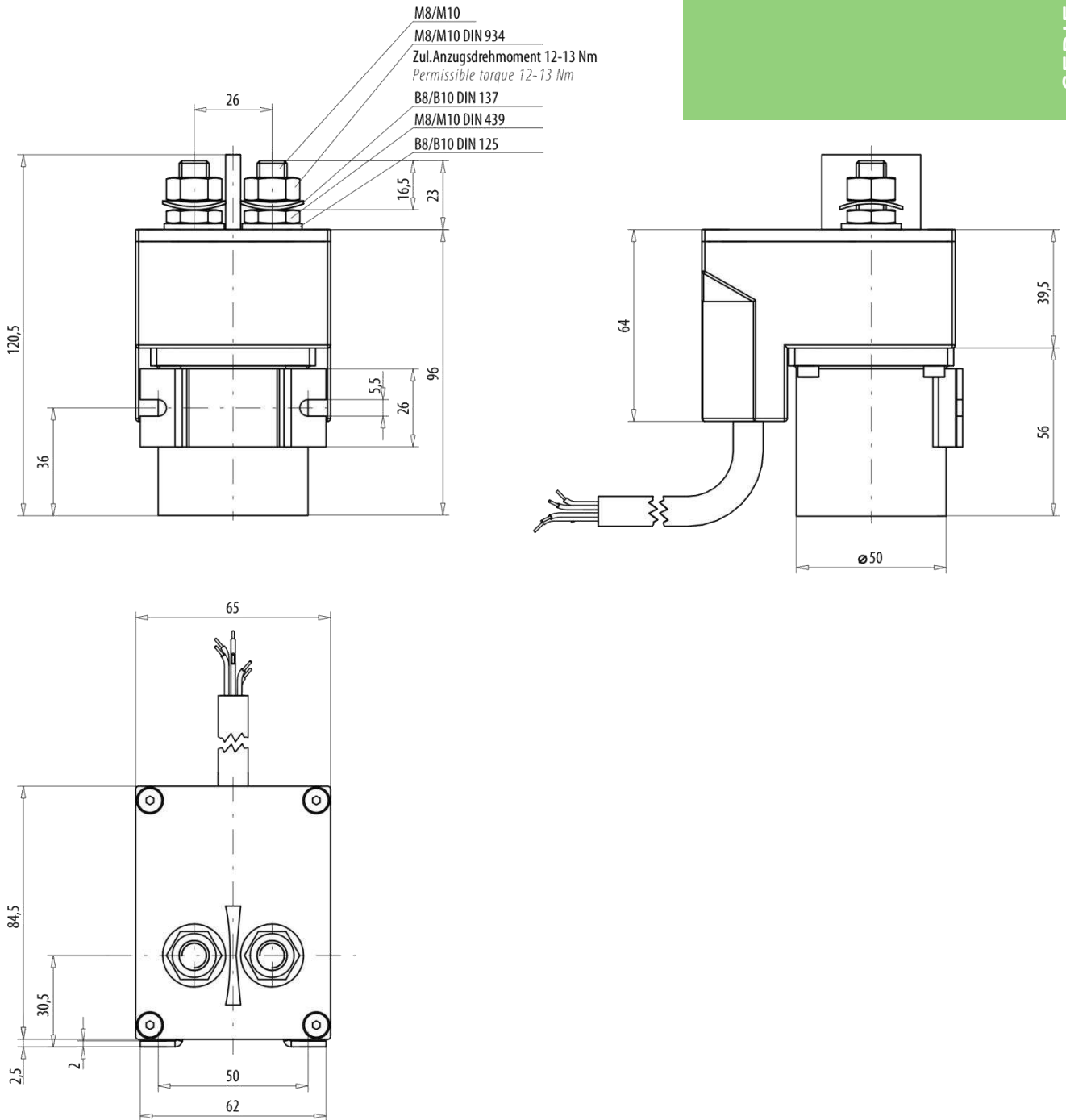
- Erkennen von Unterspannung
- Erkennen von Überspannung
- Überwachung des Stromes
- Messung des Spannungsabfalls über den Kontakt und damit Aussagemöglichkeit über den Kontaktzustand (Abbrand etc.)
- Messung der Spulentemperatur
- Weiterleitung aller erfassten Messwerte über den CAN-BUS an die übergeordnete Steuerung
- Vorgabe von Grenzwerten über den BUS und selbständige Reaktion darauf (z.B. Aufrechterhaltung von Notfunktionen bei Ausfall des BUS bzw. der Zentralen Steuerung).
- Beliebige Zeitrelaisfunktionen
- Rückmeldung der Schalterstellung
- Takten der Spulenspannung zur Reduzierung der Halteleistung
- Sonderfunktionen

#### Power relay with integrated CAN-BUS

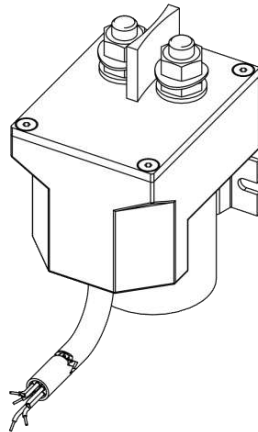
Principally it is almost inefficient to integrate a relay in a CAN-BUS connection if the relay should be switched-on resp. –off only. But a further range of using possibilities is opened if the manifold extra functions are taken into consideration which are offered by a BUS-system (it makes no difference whether CAN, LIN, L1, MOST, Interbus etc.).

#### Integration of extra functions e.g.:

- Recognition of undervoltage
- Recognition of overvoltage
- Current monitoring
- Measurement of the voltage drop through the contact and thus possibility of realizing the condition of the contact (burning etc.)
- Measurement of the coil temperature
- Relaying of all measured values by means of CAN-BUS to the superordinated control unit
- Presetting of limit values through the BUS and automatic reactions on the same (e.g. maintenance of emergency functions in case of BUS or central control failures)
- Any time relay functions
- Acknowledgement of the switch position
- Coil voltage timing to reduce the holding power
- Special functions



Alle Angaben in mm. / All specification in mm



CAN-BUS

### Technische Daten / Technical Dates

#### Flexibles Leistungsrelais

Das intelligente flexible Leistungsrelais enthält eine Elektronik, die es dem Anwender ermöglicht, ohne zusätzliche Komponenten Funktionen zu realisieren, die sonst mehrere externe Komponenten oder sogar eine Klein-SPS erfordern würden.

#### Standardfunktionen:

- Einschaltverzögerung
- Ausschaltverzögerung
- Wischimpulserzeugung
- Überwachung der Spulenspannung
- Temperaturüberwachung
- Kontaktüberwachung

#### Kundenspezifische Anwendung:

Der eingesetzte Prozessor ermöglicht eine sehr flexible Anpassung an Kundenwünsche und auch schon bei mittleren Stückzahlen maßgeschneiderte Lösungen.

#### Flexible Powerelay

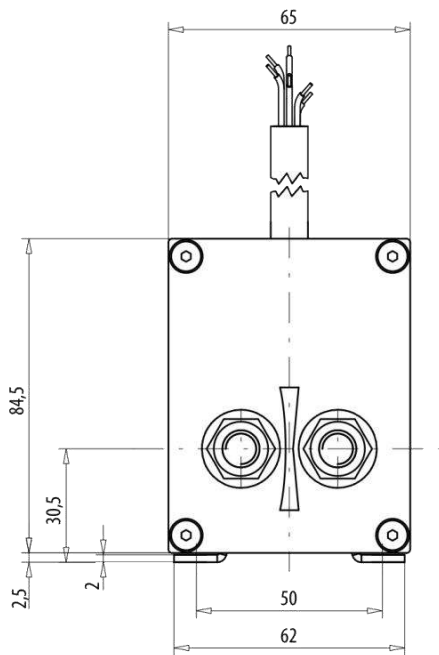
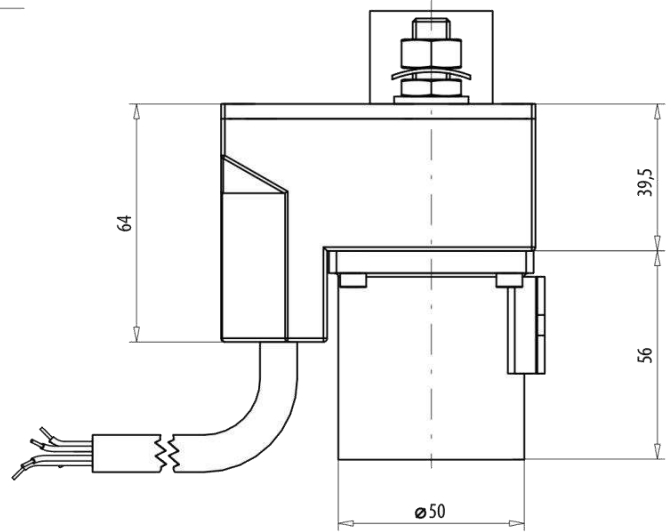
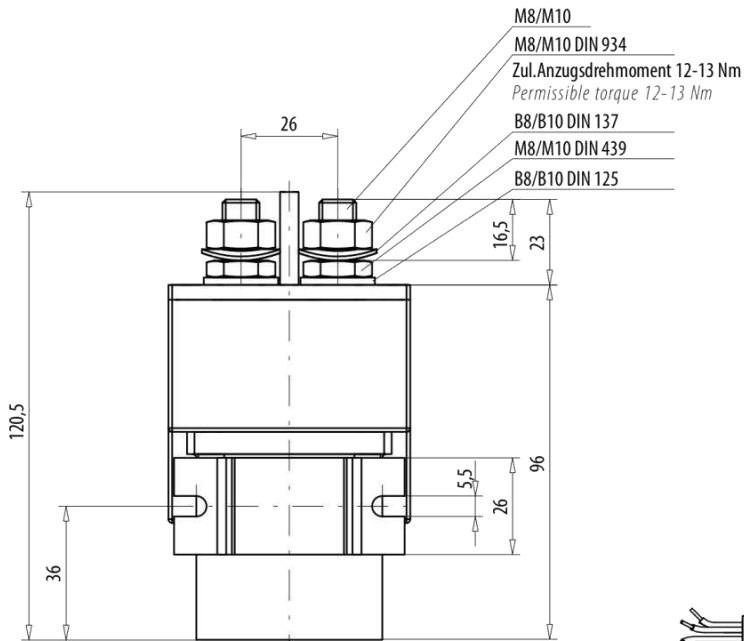
The flexible Powerrelay contains an intelligent electronic bringing the customer without Additional components the possibility to realize functions which need in the past different external Components or even a PLC.

#### Standard Functions:

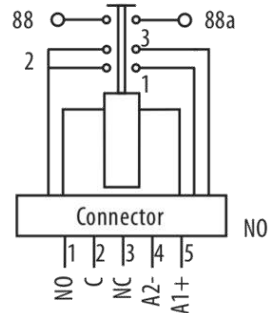
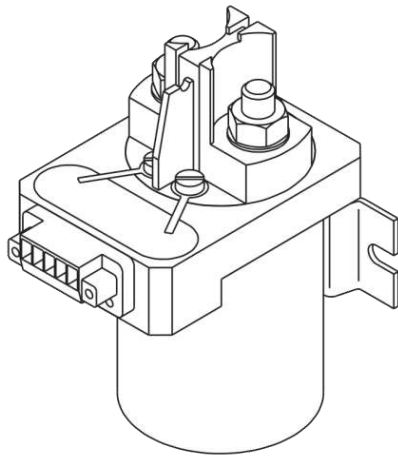
- Power up delay
- Power down delay
- Impulsgeneration
- Watching the Coil Voltage
- Watching the Temperature
- Watching the Relaycontact

#### Custom specific applications:

The used microprocessor enables a flexible modification and a custom specific solution Even at middler quantities.

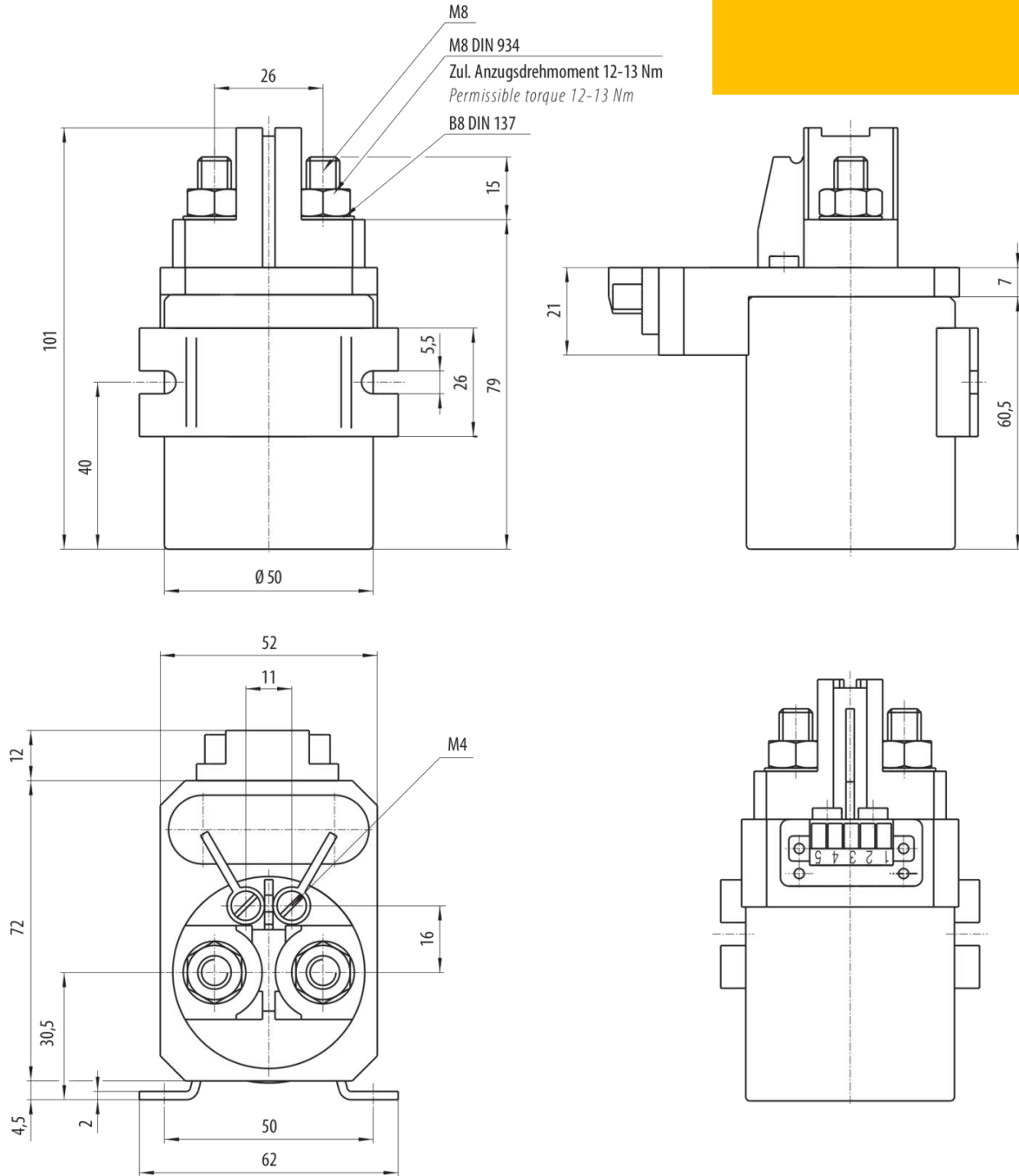


Alle Angaben in mm. / All specification in mm



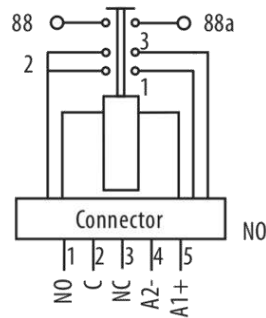
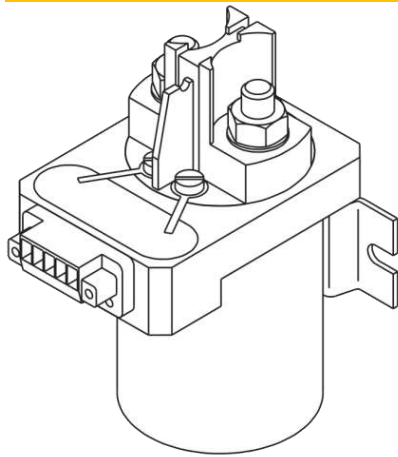
100A  
12V | 24V  
Schließer | NO Contact

Technische Daten / Technical Dates		12V	24V
Bestellnummer	Order number	<b>610 100 12</b>	<b>610 100 24</b>
Dauerstrom	Duty rating	100A	100A
<b>Spulendaten</b>	<b>Coil Data</b>		
Nennspannung	Nominal voltage	12V	24V
Betriebsspannung	Operating voltage	9V - 16V	18V - 32V
Spulenleistung ca. *	Coil performance approx. *	10W	10W
Umgebungstemperatur	Temperature range	-40°C bis/to +85°C	
Schutzart Innenraum	Protection class interior	IP67 (0,2bar:1min)**	
Schutzart Anschlüsse	Protection class connections	IP00 nach/after IEC529	
Vibration	Vibration	4g (50-2000Hz)	
Schock	Shock	6g (11ms)	
Beständigkeit	Resistant to	Öle, Kraftstoff, Hydraulikflüssigkeiten Oils, fuel, hydraulic fluids	
Gehäuse	Housing	Stahl verzinkt / galvanized steel	
Befestigungsart	Flange	Seitenflansch / side mount	
Spulenbeschaltung	Coil wiring	Sonderausführung mit Löschiode / special equipment with suppression diode	
Anschlussgewinde	Pole thread size	M8	
Einbaulage	Mounting position	beliebig / any	
Kontakte	Switching element	Silber Ag Sn 0 / Contacts silver (Ag Sn 0)	
<b>Elektrische Daten</b>	<b>Electrical Data</b>		
Min. Isolationswiderstand	Min. insulation resistance	100MΩ	
Hochspannungsfestigkeit	High-voltage strength	1050V für /for 1min.	
Einschaltdauer	Duty cycle	100%	
Überlast	Overload	800A für/for 1s, 200A für/for 20s	
Lebensdauer Nennlast Ω	Motor load Ω	200 000 Schaltspiele bei DC 12/24V 200 000 cycles with DC 12/24V	
Lebensdauer mechanisch	Mechanical endurance	2 000 000 Schaltspiele / 2 000 000 Cycles	
Anzugszeit einschl. Prellzeit	Operate time incl. Bounce	max. 40ms	
Prellzeit	Bouncing time	max. 5ms	
Abfallzeit	Release time	max. 20ms	
Anschlussquerschnitt bei Nennlast	Wire section at nominal load	min. 50mm <sup>2</sup>	
Gewicht ca.	Weight approx.	810g	
* Bezogen auf Nennspannung / related to rated voltage			
** nach IEC 529 und IP6K9K nach DIN40050 Teil 9 und IEC 529 / To IEC 529 and IP6K9K to DIN 40050, part 9 and IEC 529			



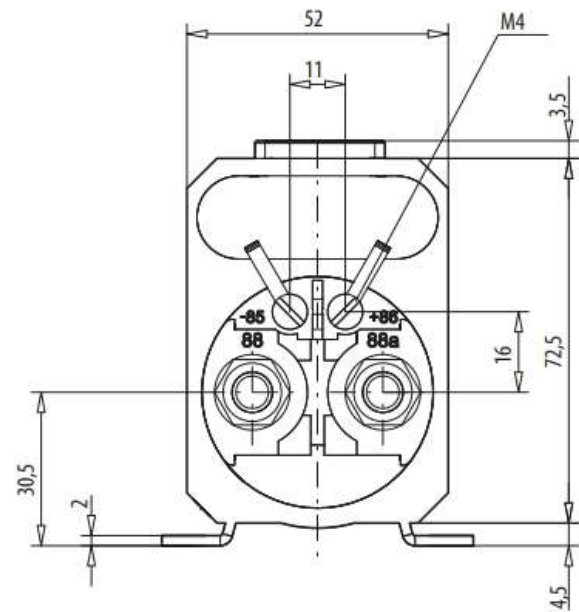
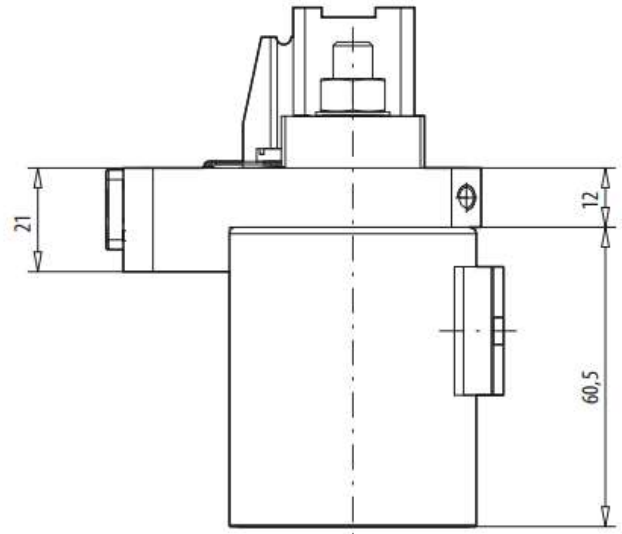
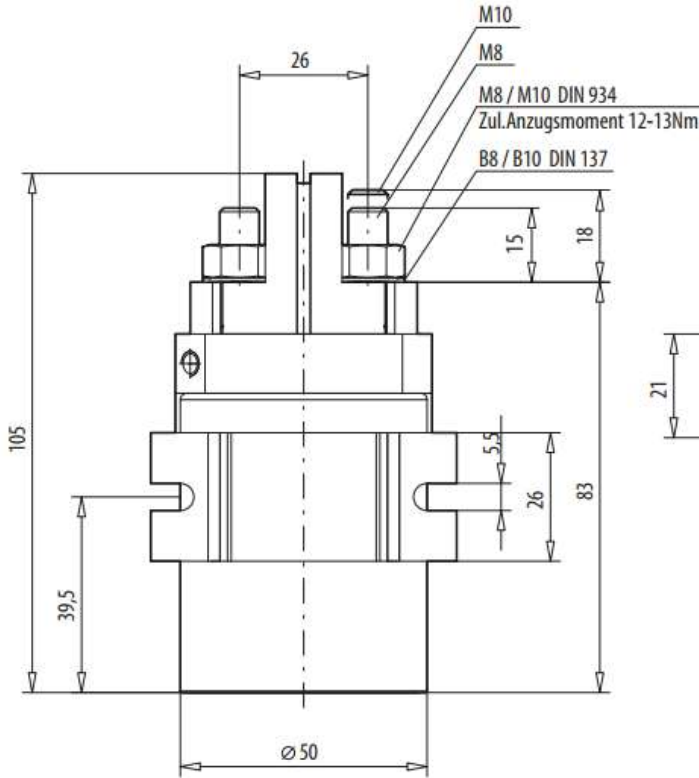
Alle Angaben in mm. / All specification in mm

Befestigungsart   Flange	Anschlussgewinde   Pole thread	Kontakte   Contacts	Spulenbeschaltung   Coil circuit	Gehäuse   Housing
Seitenflansch   Side mount ..... 1	M8 ..... 1	Silber Ag Sn O   Silver Ag Sn O ..... 2	Ohne Löschiode   Without suppressor diode ..... 0	verzinkt   Galvanized ..... 1
			Löschiode   Suppressor diode ..... 2	
Bestell-Nr.   Order no.			Ausführung-Nr.   Configuration no.	



200A  
12V | 24V  
Schließer | NO Contact

Technische Daten / Technical Dates		12V	24V
Bestellnummer	Order number	610 200 12	610 200 24
Dauerstrom	Duty rating	200A	200A
<b>Spulendaten</b>	<b>Coil Data</b>		
Nennspannung	Nominal voltage	12V	24V
Betriebsspannung	Operating voltage	9V - 16V	18V - 32V
Spulenleistung ca. *	Coil performance approx. *	10W	10W
Umgebungstemperatur	Temperature range	-40°C bis/to +85°C	
Schutzart Innenraum	Protection class interior	IP67 (0,2bar:1min)**	
Schutzart Anschlüsse	Protection class connections	IP00 nach/after IEC529	
Vibration	Vibration	4g (50-2000Hz)	
Schock	Shock	6g (11ms)	
Beständigkeit	Resistant to	Öle, Kraftstoff, Hydraulikflüssigkeiten Oils, fuel, hydraulic fluids	
Gehäuse	Housing	Stahl verzinkt / galvanized steel	
Befestigungsart	Flange	Seitenflansch / side mount	
Spulenbeschaltung	Coil wiring	Sonderausführung mit Löschiode / special equipment with suppression diode	
Anschlussgewinde	Pole thread size	wahlweise M8,M10 / choice of M8, M10	
Einbaulage	Mounting position	beliebig / any	
Kontakte	Switching element	Silber Ag Sn 0 / Contacts silver (Ag Sn 0)	
<b>Elektrische Daten</b>	<b>Electrical Data</b>		
Min. Isolationswiderstand	Min. insulation resistance	100MΩ	
Hochspannungsfestigkeit	High-voltage strength	1050V für /for 1min.	
Einschaltdauer	Duty cycle	100%	
Überlast	Overload	1600A für/for 1s, 400A für/for 20s	
Lebensdauer Nennlast Ω	Motor load Ω	200 000 Schaltspiele bei DC 12/24V 200 000 cycles with DC 12/24V	
Lebensdauer mechanisch	Mechanical endurance	2 000 000 Schaltspiele / 2 000 000 Cycles	
Anzugszeit einschl. Prellzeit	Operate time incl. Bounce	max. 40ms	
Prellzeit	Bouncing time	max. 5ms	
Abfallzeit	Release time	max. 20ms	
Anschlussquerschnitt bei Nennlast	Wire section at nominal load	min. 70mm <sup>2</sup>	
Gewicht ca.	Weight approx.	810g	
* Bezogen auf Nennspannung / related to rated voltage			
** nach IEC 529 und IP6K9K nach DIN40050 Teil 9 und IEC 529 / To IEC 529 and IP6K9K to DIN 40050, part 9 and IEC 529			

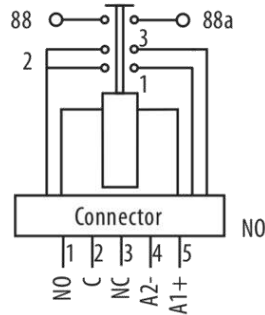
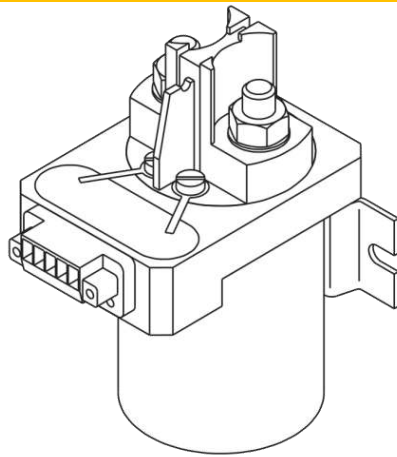


Alle Angaben in mm. / All specification in mm

Befestigungsart   Flange	Anschlussgewinde   Pole thread	Kontakte   Contacts	Spulenbeschaltung   Coll circuit	Gehäuse   Housing
Seitenflansch   Side mount ..... 1	M8 ..... 1	Silber Ag Sn O   Silver Ag Sn O ..... 2	Ohne Löschdiode   Without suppressor diode ..... 0	verzinkt   Galvanized ..... 1
	M10 ..... 2		Löschdiode   Suppressor diode ..... 2	

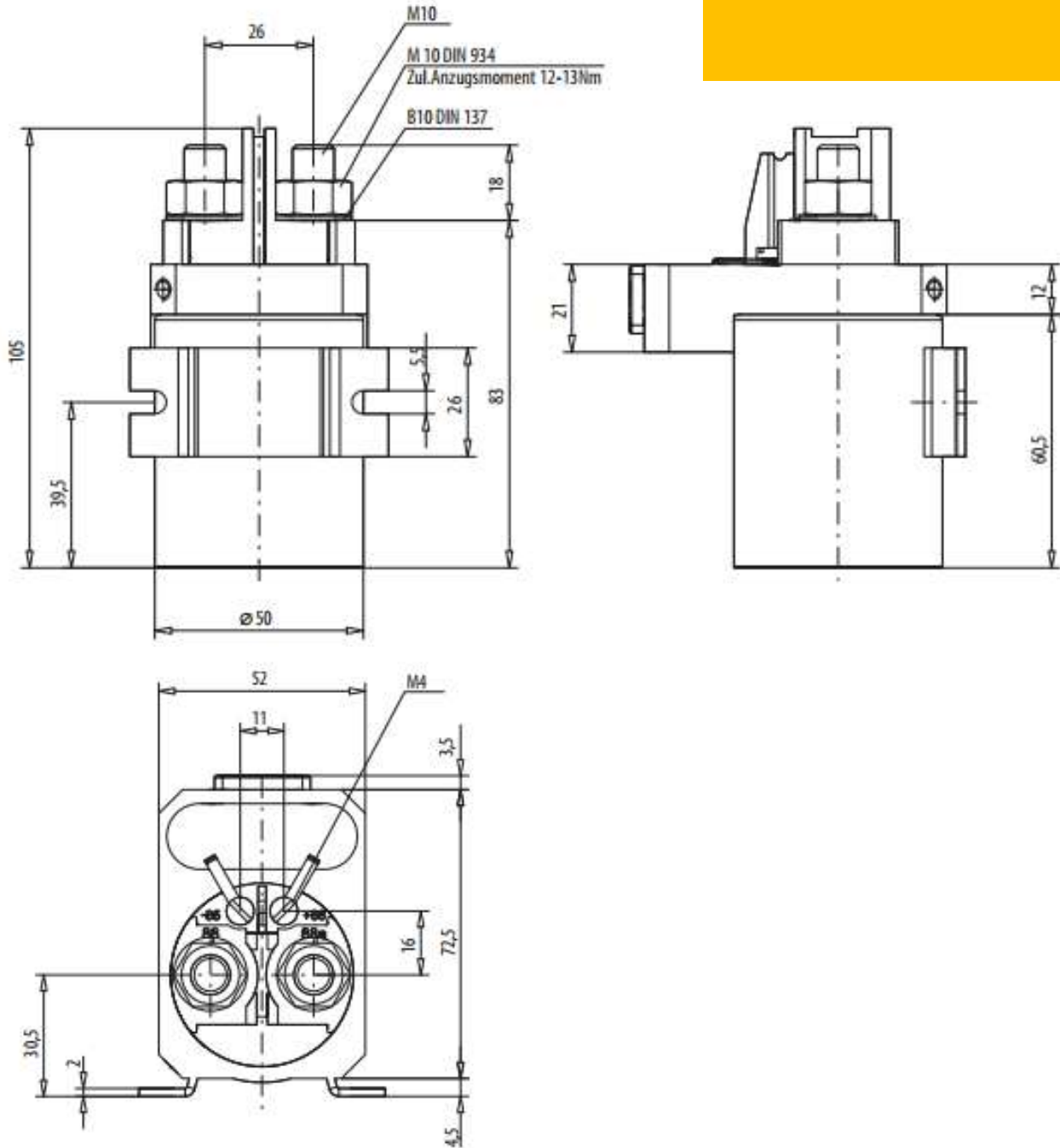
  

Bestell-Nr.   Order no. <span style="margin-left: 100px;">Ausführung-Nr.   Configuration no.</span>



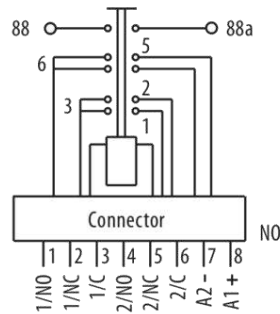
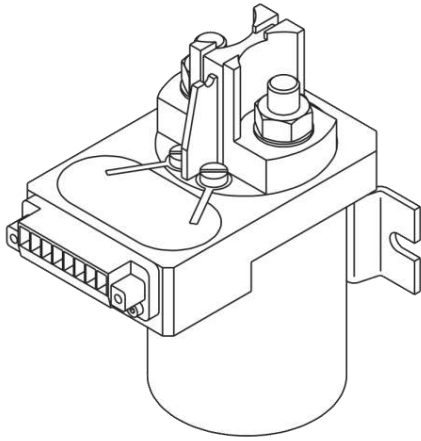
300A  
12V | 24V  
Schließer | NO Contact

Technische Daten / Technical Dates		12V	24V
Bestellnummer	Order number	610 300 12	610 300 24
Dauerstrom	Duty rating	300A	300A
<b>Spulendaten</b>	<b>Coil Data</b>		
Nennspannung	Nominal voltage	12V	24V
Betriebsspannung	Operating voltage	9V - 16V	18V - 32V
Spulenleistung ca. *	Coil performance approx. *	10W	10W
Umgebungstemperatur	Temperature range	-40°C bis/to +85°C	
Schutzart Innenraum	Protection class interior	IP67 (0,2bar:1min)**	
Schutzart Anschlüsse	Protection class connections	IP00 nach/after IEC529	
Vibration	Vibration	4g (50-2000Hz)	
Schock	Shock	6g (11ms)	
Beständigkeit	Resistant to	Öle, Kraftstoff, Hydraulikflüssigkeiten Oils, fuel, hydraulic fluids	
Gehäuse	Housing	Stahl verzinkt / galvanized steel	
Befestigungsart	Flange	Seitenflansch / side mount	
Spulenbeschaltung	Coil wiring	Sonderausführung mit Löschiode / special equipment with suppression diode	
Anschlussgewinde	Pole thread size	M10	
Einbaulage	Mounting position	beliebig / any	
Kontakte	Switching element	Silber Ag Sn 0 / Contacts silver (Ag Sn 0)	
<b>Elektrische Daten</b>	<b>Electrical Data</b>		
Min. Isolationswiderstand	Min. insulation resistance	100MΩ	
Hochspannungsfestigkeit	High-voltage strength	1050V für /for 1min.	
Einschaltdauer	Duty cycle	100%	
Überlast	Overload	2400A für/for 1s, 600A für/for 20s	
Lebensdauer Nennlast Ω	Motor load Ω	200 000 Schaltspiele bei DC 12/24V 200 000 cycles with DC 12/24V	
Lebensdauer mechanisch	Mechanical endurance	2 000 000 Schaltspiele / 2 000 000 Cycles	
Anzugszeit einschl. Prellzeit	Operate time incl. Bounce	max. 40ms	
Prellzeit	Bouncing time	max. 5ms	
Abfallzeit	Release time	max. 20ms	
Anschlussquerschnitt bei Nennlast	Wire section at nominal load	min. 95mm <sup>2</sup>	
Gewicht ca.	Weight approx.	810g	
* Bezogen auf Nennspannung / related to rated voltage			
** nach IEC 529 und IP6K9K nach DIN40050 Teil 9 und IEC 529 / To IEC 529 and IP6K9K to DIN 40050, part 9 and IEC 529			



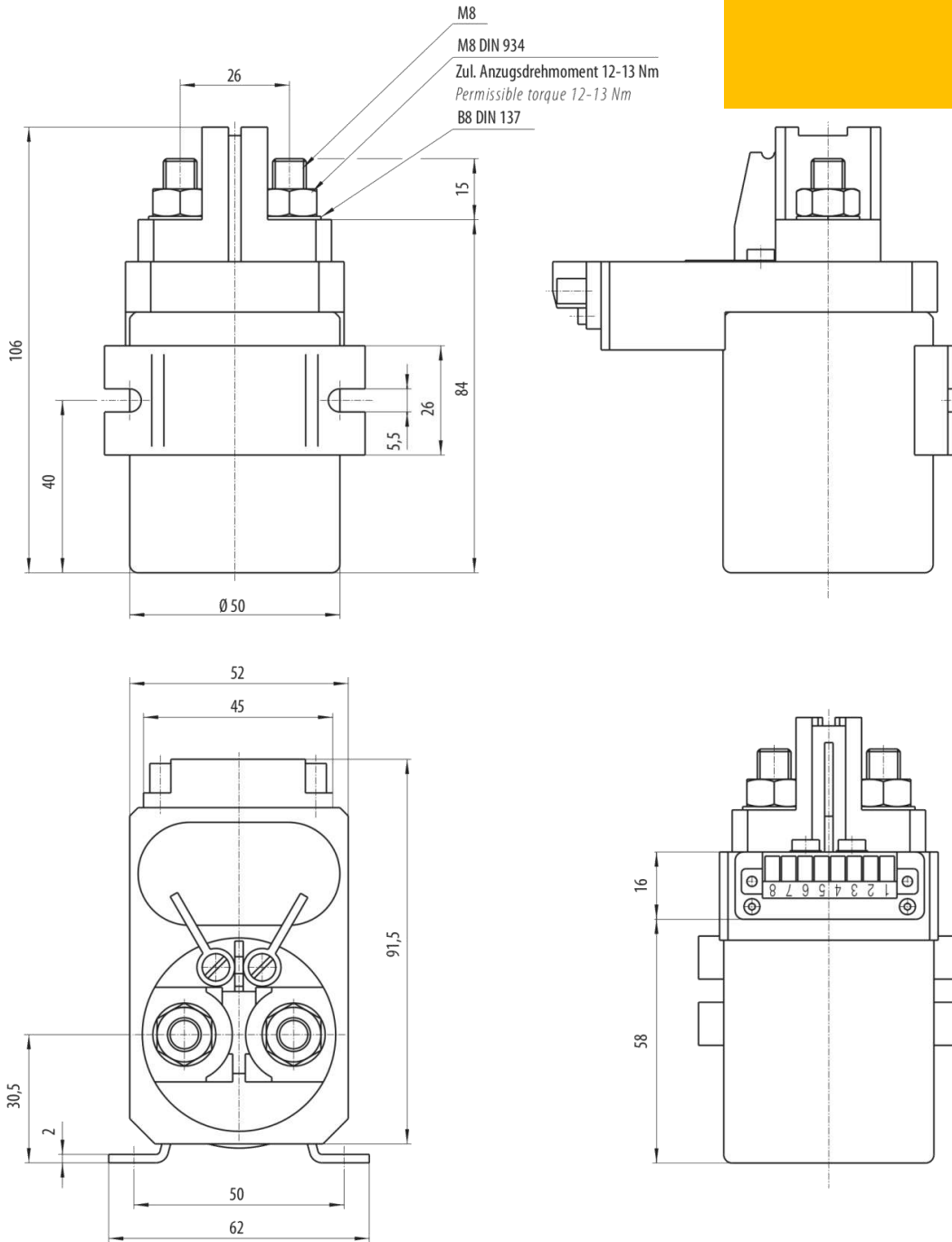
Alle Angaben in mm. / All specification in mm

Befestigungsart   Flange	Anschlussgewinde   Pole thread	Kontakte   Contacts	Spulenbeschaltung   Coil circuit	Gehäuse   Housing
Seitenflansch   Side mount ..... 1	M10 ..... 2	Silber Ag Sn O   Silver Ag Sn O ..... 2	Ohne Löschiode   Without suppressor diode ..... 0 Löschiode   Suppressor diode ..... 2	verzinkt   Galvanized ..... 1
Bestell-Nr.   Order no.			Ausführung-Nr.   Configuration no.	



100A  
12V | 24V  
Schließer | NO Contact

Technische Daten / Technical Dates		12V	24V
Bestellnummer	Order number	620 100 12	620 100 24
Dauerstrom	Duty rating	100A	100A
<b>Spulendaten</b>	<b>Coil Data</b>		
Nennspannung	Nominal voltage	12V	24V
Betriebsspannung	Operating voltage	9V - 16V	18V - 32V
Spulenleistung ca. *	Coil performance approx. *	10W	10W
Umgebungstemperatur	Temperature range	-40°C bis/to +85°C	
Schutzart Innenraum	Protection class interior	IP67 (0,2bar:1min)**	
Schutzart Anschlüsse	Protection class connections	IP00 nach/after IEC529	
Vibration	Vibration	4g (50-2000Hz)	
Schock	Shock	6g (11ms)	
Beständigkeit	Resistant to	Öle, Kraftstoff, Hydraulikflüssigkeiten Oils, fuel, hydraulic fluids	
Gehäuse	Housing	Stahl verzinkt / galvanized steel	
Befestigungsart	Flange	Seitenflansch / side mount	
Spulenbeschaltung	Coil wiring	Sonderausführung mit Löschiode / special equipment with suppression diode	
Anschlussgewinde	Pole thread size	M8	
Einbaulage	Mounting position	beliebig / any	
Kontakte	Switching element	Silber Ag Sn 0 / Contacts silver (Ag Sn 0)	
<b>Elektrische Daten</b>	<b>Electrical Data</b>		
Min. Isolationswiderstand	Min. insulation resistance	100MΩ	
Hochspannungsfestigkeit	High-voltage strength	1050V für /for 1min.	
Einschaltdauer	Duty cycle	100%	
Überlast	Overload	800A für/for 1s, 200A für/for 20s	
Lebensdauer Nennlast Ω	Motor load Ω	200 000 Schaltspiele bei DC 12/24V 200 000 cycles with DC 12/24V	
Lebensdauer mechanisch	Mechanical endurance	2 000 000 Schaltspiele / 2 000 000 Cycles	
Anzugszeit einschl. Prellzeit	Operate time incl. Bounce	max. 40ms	
Prellzeit	Bouncing time	max. 5ms	
Abfallzeit	Release time	max. 20ms	
Anschlussquerschnitt bei Nennlast	Wire section at nominal load	min. 50mm <sup>2</sup>	
Gewicht ca.	Weight approx.	810g	
* Bezogen auf Nennspannung / related to rated voltage			
** nach IEC 529 und IP6K9K nach DIN40050 Teil 9 und IEC 529 / To IEC 529 and IP6K9K to DIN 40050, part 9 and IEC 529			

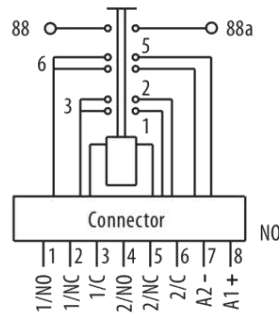
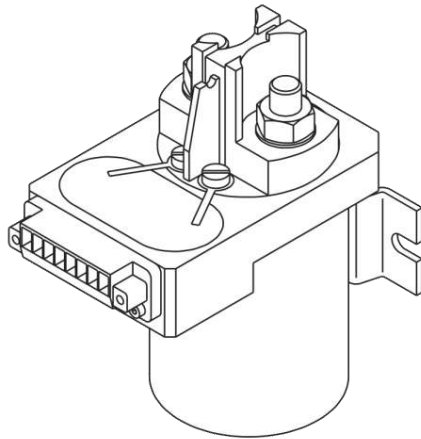


Alle Angaben in mm. / All specification in mm

Befestigungsart   Flange	Anschlussgewinde   Pole thread	Kontakte   Contacts	Spulenbeschaltung   Coil circuit	Gehäuse   Housing
Seitenflansch   Side mount ..... 1	M8 ..... 1	Silber Ag Sn O   Silver Ag Sn O ..... 2	Ohne Löschiode   Without suppressor diode ..... 0 Löschiode   Suppressor diode ..... 2	verzinkt   Galvanized ..... 1

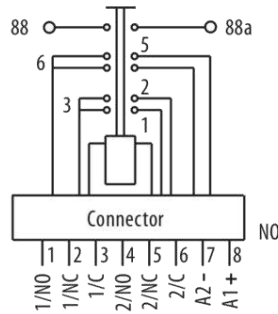
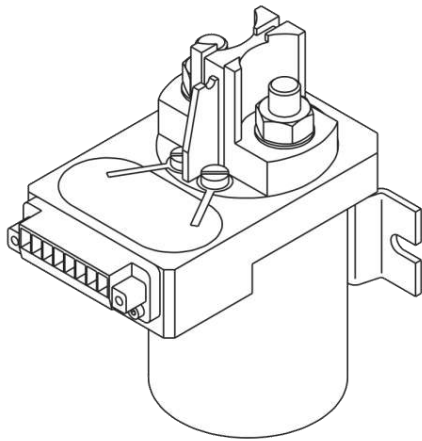
6	2	0	□	□	□	□	□	□	□	□	□
Bestell-Nr.   Order no.			Ausführung-Nr.   Configuration no.								



200A  
12V | 24V  
Schließer | NO Contact

Technische Daten / Technical Dates		12V	24V
Bestellnummer	Order number	620 200 12	620 200 24
Dauerstrom	Duty rating	200A	200A
<b>Spulendaten</b>	<b>Coil Data</b>		
Nennspannung	Nominal voltage	12V	24V
Betriebsspannung	Operating voltage	9V - 16V	18V - 32V
Spulenleistung ca. *	Coil performance approx. *	10W	10W
Umgebungstemperatur	Temperature range	-40°C bis/to +85°C	
Schutzart Innenraum	Protection class interior	IP67 (0,2bar:1min)**	
Schutzart Anschlüsse	Protection class connections	IP00 nach/after IEC529	
Vibration	Vibration	4g (50-2000Hz)	
Schock	Shock	6g (11ms)	
Beständigkeit	Resistant to	Öle, Kraftstoff, Hydraulikflüssigkeiten Oils, fuel, hydraulic fluids	
Gehäuse	Housing	Stahl verzinkt / galvanized steel	
Befestigungsart	Flange	Seitenflansch / side mount	
Spulenbeschaltung	Coil wiring	Sonderausführung mit Löschiode / special equipment with suppression diode	
Anschlussgewinde	Pole thread size	wahlweise M8, M10 / choice of M8, M10	
Einbaulage	Mounting position	beliebig / any	
Kontakte	Switching element	Silber Ag Sn 0 / Contacts silver (Ag Sn 0)	
<b>Elektrische Daten</b>	<b>Electrical Data</b>		
Min. Isolationswiderstand	Min. insulation resistance	100MΩ	
Hochspannungsfestigkeit	High-voltage strength	1050V für /for 1min.	
Einschaltdauer	Duty cycle	100%	
Überlast	Overload	1600A für/for 1s, 400A für/for 20s	
Lebensdauer Nennlast Ω	Motor load Ω	200 000 Schaltspiele bei DC 12/24V 200 000 cycles with DC 12/24V	
Lebensdauer mechanisch	Mechanical endurance	2 000 000 Schaltspiele / 2 000 000 Cycles	
Anzugszeit einschl. Prellzeit	Operate time incl. Bounce	max. 40ms	
Prellzeit	Bouncing time	max. 5ms	
Abfallzeit	Release time	max. 20ms	
Anschlussquerschnitt bei Nennlast	Wire section at nominal load	min. 70mm <sup>2</sup>	
Gewicht ca.	Weight approx.	810g	
* Bezogen auf Nennspannung / related to rated voltage			
** nach IEC 529 und IP6K9K nach DIN40050 Teil 9 und IEC 529 / To IEC 529 and IP6K9K to DIN 40050, part 9 and IEC 529			



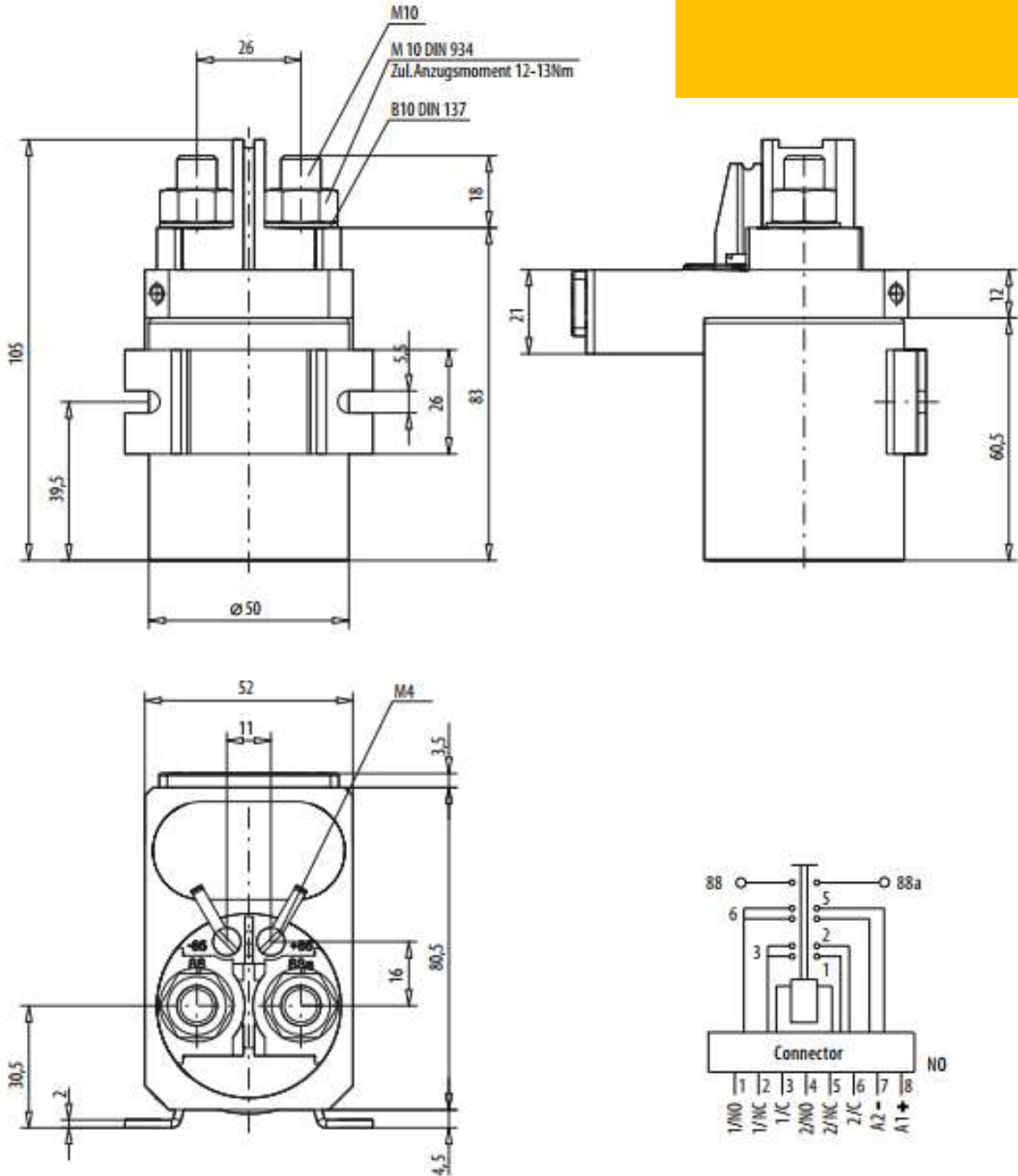


**300A**  
**12V | 24V**  
**Schließer | NO Contact**

Technische Daten / Technical Dates		12V	24V
Bestellnummer	Order number	<b>620 300 12</b>	<b>620 300 24</b>
Dauerstrom	Duty rating	300A	300A
<b>Spulendaten</b>	<b>Coil Data</b>		
Nennspannung	Nominal voltage	12V	24V
Betriebsspannung	Operating voltage	9V - 16V	18V - 32V
Spulenleistung ca. *	Coil performance approx. *	10W	10W
Umgebungstemperatur	Temperature range	-40°C bis/to +85°C	
Schutzart Innenraum	Protection class interior	IP67 (0,2bar:1min)**	
Schutzart Anschlüsse	Protection class connections	IP00 nach/after IEC529	
Vibration	Vibration	4g (50-2000Hz)	
Schock	Shock	6g (11ms)	
Beständigkeit	Resistant to	Öle, Kraftstoff, Hydraulikflüssigkeiten Oils, fuel, hydraulic fluids	
Gehäuse	Housing	Stahl verzinkt / galvanized steel	
Befestigungsart	Flange	Seitenflansch / side mount	
Spulenbeschaltung	Coil wiring	Sonderausführung mit Löschiode / special equipment with suppression diode	
Anschlussgewinde	Pole thread size	M10	
Einbaulage	Mounting position	beliebig / any	
Kontakte	Switching element	Silber Ag Sn 0 / Contacts silver (Ag Sn 0)	
<b>Elektrische Daten</b>	<b>Electrical Data</b>		
Min. Isolationswiderstand	Min. insulation resistance	100MΩ	
Hochspannungsfestigkeit	High-voltage strength	1050V für /for 1min.	
Einschaltdauer	Duty cycle	100%	
Überlast	Overload	2400A für/for 1s, 600A für/for 20s	
Lebensdauer Nennlast Ω	Motor load Ω	200 000 Schaltspiele bei DC 12/24V 200 000 cycles with DC 12/24V	
Lebensdauer mechanisch	Mechanical endurance	2 000 000 Schaltspiele / 2 000 000 Cycles	
Anzugszeit einschl. Prellzeit	Operate time incl. Bounce	max. 40ms	
Prellzeit	Bouncing time	max. 5ms	
Abfallzeit	Release time	max. 20ms	
Anschlussquerschnitt bei Nennlast	Wire section at nominal load	min. 95mm <sup>2</sup>	
Gewicht ca.	Weight approx.	810g	

\* Bezogen auf Nennspannung / related to rated voltage

\*\* nach IEC 529 und IP6K9K nach DIN40050 Teil 9 und IEC 529 / To IEC 529 and IP6K9K to DIN 40050, part 9 and IEC 529



Alle Angaben in mm. / All specification in mm

Befestigungsart   Flange	Anschlussgewinde   Pole thread	Kontakte   Contacts	Spulenbeschaltung   Coil circuit	Gehäuse   Housing
Seitenflansch   Side mount ..... 1	M10 ..... 2	Silber Ag Sn O   Silver Ag Sn O ..... 2	Ohne Löschiode   Without suppressor diode ..... 0 Löschiode   Suppressor diode ..... 2	verzinkt   Galvanized ..... 1

Bestell-Nr.   Order no.	Ausführung-Nr.   Configuration no.



**TECHNISCHE DATEN | TECHNICAL DATA**

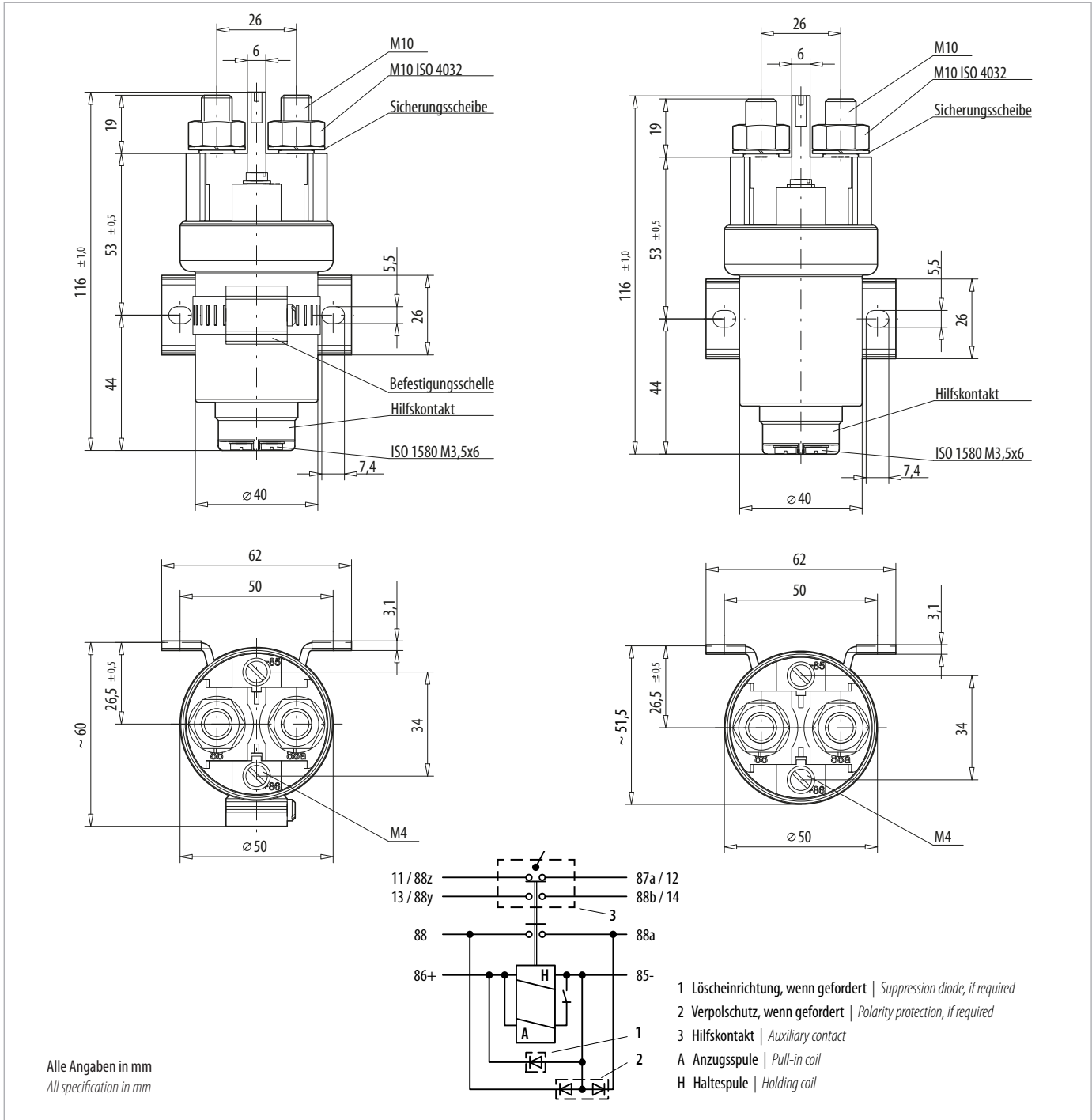
Dauerstrom   Duty rating	300 A
Spulendaten   Coil data	
Nennspannung   Nominal voltage	24V
Betriebsspannung   Operating voltage	18V bis 32V
Rückfallspannung   Release voltage	< 6V
Anzugsspulenwiderstand   Pull in coil resistance	5,2 Ω ±20%
max. Anzugsstrom   Pull in current max.	4 A (< 25ms)
Haltespulenwiderstand   Holding coil resistance	120 Ω ±10%
max. Haltestrom   Holding current max.	0,25 A
Temperaturbereich   Temperature range	-55°C bis +85°C   -55°C to +85°C
Schutzart Innenraum   Protection housing	IP 67 (0,2bar:1 min)**
Schutzart Anschlüsse   Protection terminals	IP 00 nach IEC 529   IP 00 after IEC 529
Vibration   Vibration	10g (10-2000 Hz)
Schock   Shock	30g (11ms) Halbsinus   Half sine
Beständigkeit   Resistant to	Öle, Kraftstoff, Hydraulikflüssigkeiten   Oils, fuel, hydraulic fluids
Gehäuse   Housing	Stahl verzinkt   Galvanized steel
Einbaulage   Mounting position	beliebig   Any
Elektrische Daten   Electrical data	
Min. Isolationswiderstand   Min. insulation resistance	100 MΩ
Hochspannungsfestigkeit   Dielectric strength	1050V für 1min.   1050V for 1min.
Überlast   Overload	3500 A für 1s, 700 A für 20s   3500 A for 1s, 700 A for 20s
Lebensdauer Ohmsche Last   Resistive load	50 000 Schaltspiele (300A/24VDC)   50 000 cycles (300A/24VDC)
Lebensdauer Induktive Last   Inductive load	20 000 Schaltspiele (75A/24VDC)   20 000 cycles (75A/24VDC)
Mechanische Lebensdauer   Mechanical life	100 000 Schaltspiele   100 000 cycles
Anzugszeit   Operate time	max. 25 ms
Prellzeit   Bounce time	max. 5 ms
Abfallzeit ohne Löschdiode   Release time without suppression	max. 15 ms
Abfallzeit mit Löschdiode   Release time with suppression	max. 80 ms
Anschlussquerschnitt bei Nennlast   Wire section at nominal load	min. 95 mm <sup>2</sup>
Anzugsdrehmoment   max. torque	M3,5=1,10 ±0,11Nm
Gewicht ca.   Weight approx.	Seitenflansch 560 g   Side flange 660 g, Befestigungsschelle 580 g   Clamping band 660 g
Hilfskontakt   Auxiliary Contact	
Schaltstrom   Switching current	max. 6 A ohmsch
Dauerstrom   Continuous current	max. 2 A ohmsch

\*\* nach DIN EN 60529 (VDE 0470-1) und IP6K9K nach DIN 40050-9 | To DIN EN 60529 (VDE 0470-1) and IP6K9K to DIN 40050-9

Weitere Informationen siehe Gebrauchsanweisung (GBA) für Leistungsrelais | Further information see operating instruction (oi) for Power Relay

Technische Änderungen vorbehalten | Technical data subject to change without notice.

PIK-AS Austria GmbH | Elektrotechnische Fabrikate | AT-7433 Mariasdorf 140a | Tel. +43 335 7613 | office@pikas.at | www.pikas.at



**Bestellen Sie Ihr individuelles Relais:** Als erstes notieren Sie die Bestellnummer, anschließend stellen Sie sich Ihre individuelle Ausführung zusammen.  
**Order your individual Relay:** Note first the order number, then combine your individually required type.

Befestigungsart   Flange	Anschlussgewinde   Pole thread	Kontakte   Contacts	Spulenbeschaltung   Coil circuit	Gehäuse   Housing
Seitenflansch   Side mount ..... 1	M10 ..... 2	Silber Ag Sn O   Silver Ag Sn O ..... 2	Ohne Löschiode   Without suppressor diode ..... 0	verzinkt   Galvanized ..... 1
Befestigungsschelle   Clamping band ... 4			Löschiode   Suppressor diode ..... 2	

Bestell-Nr. | Order no.      Ausführung-Nr. | Configuration no.



**TECHNISCHE DATEN | TECHNICAL DATA**

Bestellnummer   Order No.	640 300 12	640 300 24	640 300 48
Dauerstrom   Duty rating	300 A	300 A	300 A
<b>Spulendaten   Coil data</b>			
Nennspannung   Nominal voltage	12V	24V	48V
Betriebsspannung   Operating voltage	9V bis 16V   9V to 16V	18V bis 32V   18V to 32V	36V bis 54V   36 to 54V
Spulenleistung ca.*   Coil performance approx.*	10W	10W	11,5W
Umgebungstemperatur   Temperature range	-40°C bis +85°C   -40°C to +85°C		
Schutzart Innenraum   Seal interior	IP 67 (0,2bar:1 min)**		
Schutzart Anschlüsse   Seal connections	IP 00 nach IEC 529   IP 00 after IEC 529		
Vibration   Vibration	4g (50-2000 Hz)		
Schock   Shock	6g (11ms)		
Beständigkeit   Resistant to	Öle, Kraftstoff, Hydraulikflüssigkeiten   Oils, fuel, hydraulic fluids		
Gehäuse   Housing	Stahl verzinkt   Galvanized steel		
Befestigungsart   Flange	Seitenflansch   Side mount		
Spulenbeschaltung   Coil wiring	Sonderausführung mit Löschdiode   Special equipment with suppression diode		
Optionen   Options	Magnet bei höheren Lastspannungen erforderlich   Magnet with higher load voltages necessarily		
Anschlussgewinde   Pole thread size	M10		
Einbaulage   Mounting position	beliebig   Any		
Kontakte   Switching element	Silber Ag Sn O   Contacts silver (Ag Sn O)		
<b>Elektrische Daten   Electrical data</b>			
Min. Isolationswiderstand   Min. insulation resistance	100 MΩ		
Hochspannungsfestigkeit   High-voltage strength	1050V für 1min.   1050V for 1min.		
Einschaltdauer   Duty cycle	100%		
Überlast   Overload	2400A für 1s, 600A für 20s   2400A for 1s, 600A for 20s		
Lebensdauer Nennlast Ω   Motor load Ω	200 000 Schaltspiele (bei DC 12/24V)   200 000 Cycles (with DC 12/24V)		
Lebensdauer mechanisch   Mechanical endurance	2 000 000 Schaltspiele   2 000 000 Cycles		
Anzugszeit einschl. Prellzeit   Operate time including bounce	max. 40 ms		
Prellzeit   Bounce time	max. 5 ms		
Abfallzeit   Release time	max. 20 ms		
Anschlussquerschnitt bei Nennlast   Wire section at nominal load	min. 95 mm <sup>2</sup>		
Gewicht ca.   Weight approx.	Seitenflansch 800 g   Side flange 800 g		
<b>Hilfskontakt   Auxiliary Contact</b>			
Schaltstrom   Switching current	max. 3 A ohmsch		
Dauerstrom   Continuous current	max. 2 A ohmsch		

\* bezogen auf Nennspannung | Related to rated voltage

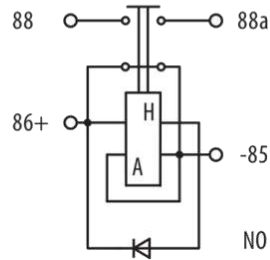
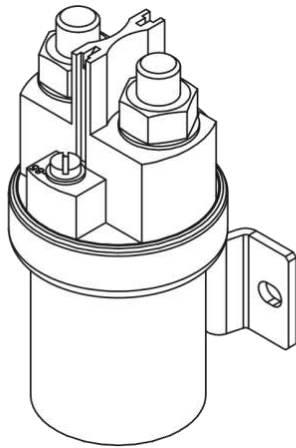
\*\* nach IEC 529 und IP6K9K nach DIN 40050 Teil 9 und IEC 529 | To IEC 529 and IP6K9K to DIN 40050, part 9, and IEC 529

Weitere Informationen siehe Gebrauchsanweisung (GBA) für Leistungsrelais | Further information see Operating Instruction (OI) for Power Relay

Technische Änderungen vorbehalten | Technical data subject to change without notice.

PIK-AS Austria GmbH | Elektrotechnische Fabrikate | AT-7433 Mariasdorf 140a | Tel. +43 335 7613 | office@pikas.at | www.pikas.at



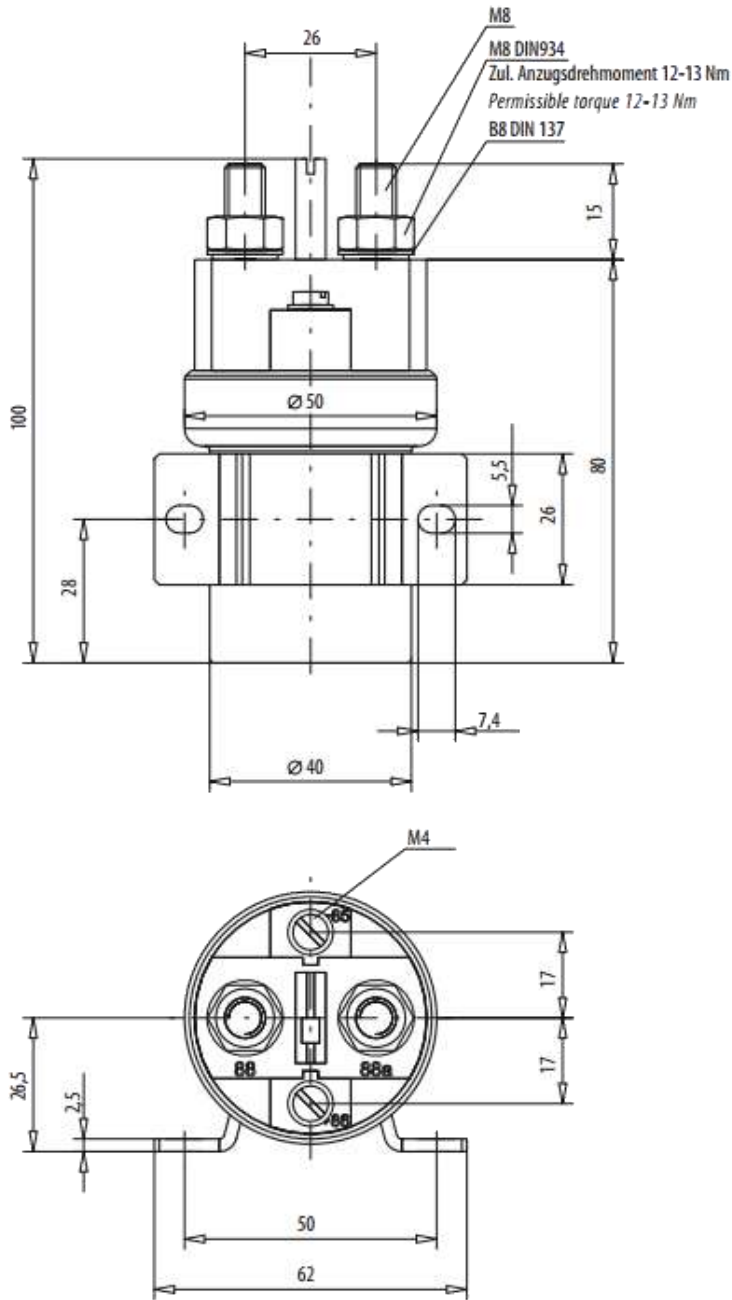


**100A**  
**12V | 24 V**  
**Schließer | NO Contact**

Technische Daten / Technical Dates		12V	24V
Bestellnummer	Order number	<b>825 100 12</b>	<b>825 100 24</b>
Dauerstrom	Duty rating	100A	100A
<b>Spulendaten</b>	<b>Coil Data</b>		
Nennspannung	Nominal voltage	12V	24V
Betriebsspannung	Operating voltage	10V - 16V	18V - 32V
Spulenleistung ca. *	Coil performance approx. *	4W (Anzugsleistung 40W/50ms) 4W (Power consumption set coil 40W/50ms)	7W (Anzugsleistung 100W/50ms) 7W (Power consumption set coil 100W/50ms)
Umgebungstemperatur	Temperature range	-55°C bis / to +85°C	
Schutzart Innenraum	Protection class interior	IP67 (0,2bar:1min)**	
Schutzart Anschlüsse	Protection class connections	IP00 nach/after IEC529	
Vibration	Vibration	10g (50-2000Hz)	
Schock	Shock	15g (11ms)	
Beständigkeit	Resistant to	Öle, Kraftstoff, Hydraulikflüssigkeiten Oils, fuel, hydraulic fluids	
Gehäuse	Housing	Stahl verzinkt / galvanized steel	
Befestigungsart	Flange	Seitenflansch / side mount	
Spulenbeschaltung	Coil wiring	Sonderausführung mit Löschiode / special equipment with suppression diode	
Anschlussgewinde	Pole thread size	M8	
Einbaulage	Mounting position	beliebig / any	
Kontakte	Switching element	Silber Ag Sn 0 / Contacts silver (Ag Sn 0)	
<b>Elektrische Daten</b>	<b>Electrical Data</b>		
Min. Isolationswiderstand	Min. insulation resistance	100MΩ	
Hochspannungsfestigkeit	High-voltage strength	1050V für /for 1min.	
Einschaltdauer	Duty cycle	100%	
Überlast	Overload	1000A für/for 1s, 200A für/for 20s	
Lebensdauer Nennlast Ω	Motor load Ω	50 000 Schaltspiele bei DC 12/24V 50 000 cycles with DC 12/24V	
Lebensdauer mechanisch	Mechanical endurance	100 000 Schaltspiele / 100 000 Cycles	
Anzugszeit einschl. Prellzeit	Operate time incl. Bounce	max. 25ms	
Prellzeit	Bouncing time	max. 5ms	
Abfallzeit	Release time	max. 30ms	
Anschlussquerschnitt bei Nennlast	Wire section at nominal load	min. 25mm <sup>2</sup>	
Gewicht ca.	Weight approx.	500g	

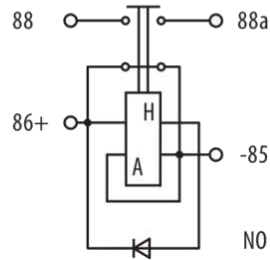
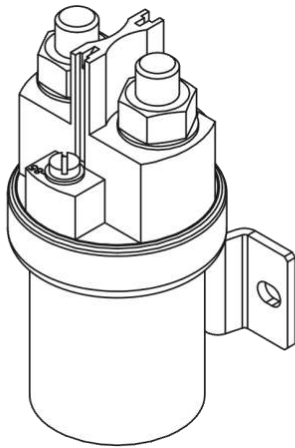
\* Bezogen auf Nennspannung / related to rated voltage

\*\* nach IEC 529 und IP6K9K nach DIN40050 Teil 9 und IEC 529 / To IEC 529 and IP6K9K to DIN 40050, part 9 and IEC 529



Alle Angaben in mm. / All specification in mm

Befestigungsart   Flange	Anschlussgewinde   Pole thread	Kontakte   Contacts	Spulenbeschaltung   Coil circuit	Gehäuse   Housing
Seitenflansch   Side mount ..... 1	M8 ..... 1	Silber Ag Sn O   Silver Ag Sn O ..... 2	Ohne Löschiode   Without suppressor diode ..... 0 Löschiode   Suppressor diode ..... 2	verzinkt   Galvanized ..... 1
Bestell-Nr.   Order no.			Ausführung-Nr.   Configuration no.	



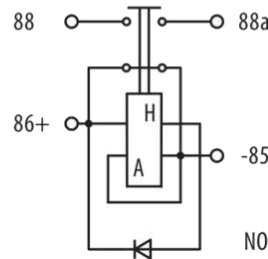
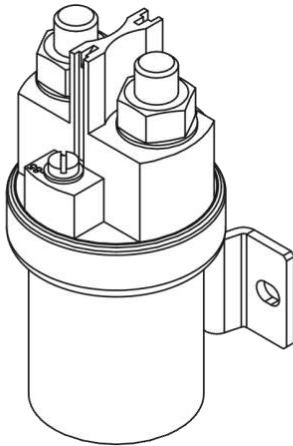
**200A**  
**12V | 24 V**  
**Schließer | NO Contact**

Technische Daten / Technical Dates		12V	24V
Bestellnummer	Order number	<b>825 200 12</b>	<b>825 200 24</b>
Dauerstrom	Duty rating	200A	200A
<b>Spulendaten</b>	<b>Coil Data</b>		
Nennspannung	Nominal voltage	12V	24V
Betriebsspannung	Operating voltage	10V - 16V	18V - 32V
Spulenleistung ca. *	Coil performance approx. *	4W (Anzugsleistung 40W/50ms) 4W (Power consumption set coil 40W/50ms)	7W (Anzugsleistung 100W/50ms) 7W (Power consumption set coil 100W/50ms)
Umgebungstemperatur	Temperature range	-55°C bis / to +85°C	
Schutzart Innenraum	Protection class interior	IP67 (0,2bar:1min)**	
Schutzart Anschlüsse	Protection class connections	IP00 nach/after IEC529	
Vibration	Vibration	10g (50-2000Hz)	
Schock	Shock	15g (11ms)	
Beständigkeit	Resistant to	Öle, Kraftstoff, Hydraulikflüssigkeiten Oils, fuel, hydraulic fluids	
Gehäuse	Housing	Stahl verzinkt / galvanized steel	
Befestigungsart	Flange	Seitenflansch / side mount	
Spulenbeschaltung	Coil wiring	Sonderausführung mit Löschiode / special equipment with suppression diode	
Anschlussgewinde	Pole thread size	M8/M10	
Einbaulage	Mounting position	beliebig / any	
Kontakte	Switching element	Silber Ag Sn 0 / Contacts silver (Ag Sn 0)	
<b>Elektrische Daten</b>	<b>Electrical Data</b>		
Min. Isolationswiderstand	Min. insulation resistance	100MΩ	
Hochspannungsfestigkeit	High-voltage strength	1050V für /for 1min.	
Einschaltdauer	Duty cycle	100%	
Überlast	Overload	1600A für/for 1s, 400A für/for 20s	
Lebensdauer Nennlast Ω	Motor load Ω	50 000 Schaltspiele bei DC 12/24V 50 000 cycles with DC 12/24V	
Lebensdauer mechanisch	Mechanical endurance	100 000 Schaltspiele / 100 000 Cycles	
Anzugszeit einschl. Prellzeit	Operate time incl. Bounce	max. 25ms	
Prellzeit	Bouncing time	max. 5ms	
Abfallzeit	Release time	max. 20ms	
Anschlussquerschnitt bei Nennlast	Wire section at nominal load	min. 70mm <sup>2</sup>	
Gewicht ca.	Weight approx.	500g	

\* Bezogen auf Nennspannung / related to rated voltage

\*\* nach IEC 529 und IP6K9K nach DIN40050 Teil 9 und IEC 529 / To IEC 529 and IP6K9K to DIN 40050, part 9 and IEC 529



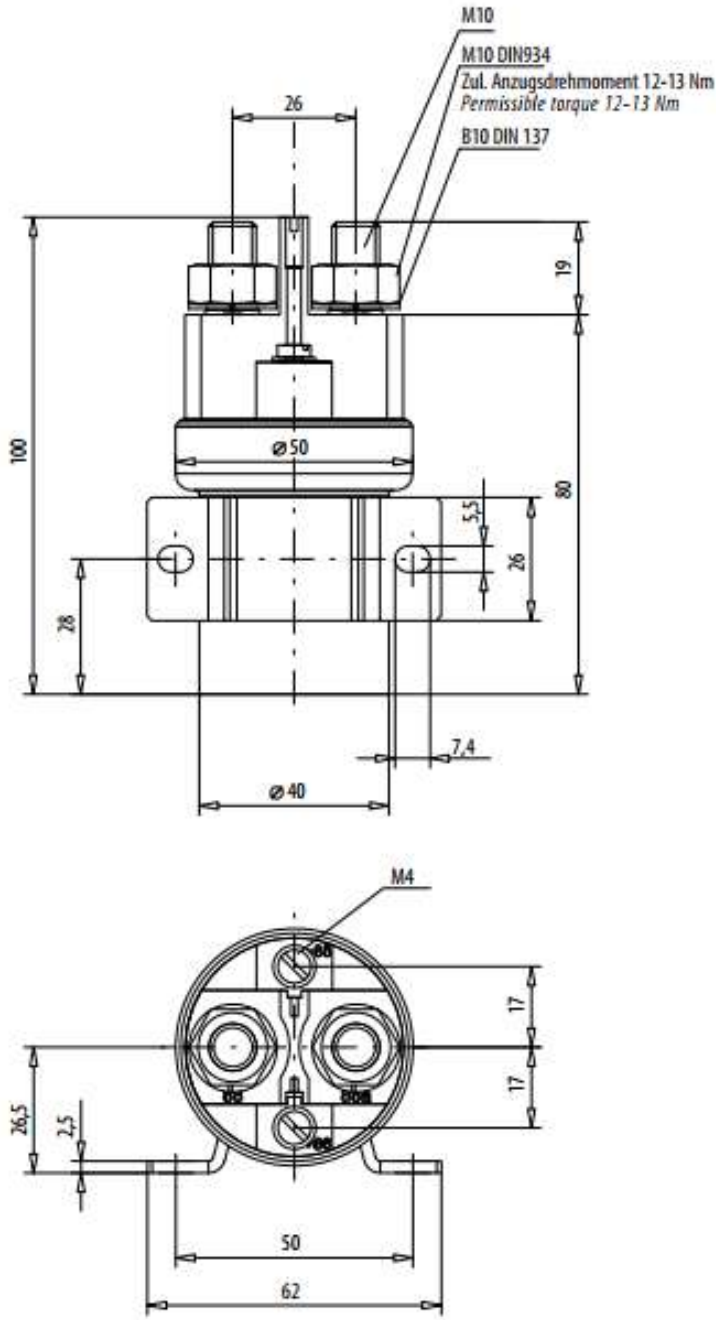


**300A**  
**12V | 24 V**  
**Schließer | NO Contact**


Technische Daten / Technical Dates		12V	24V
Bestellnummer	Order number	825 300 12	825 300 24
Dauerstrom	Duty rating	300A	300A
<b>Spulendaten</b>	<b>Coil Data</b>		
Nennspannung	Nominal voltage	12V	24V
Betriebsspannung	Operating voltage	10V - 16V	18V - 32V
Spulenleistung ca. *	Coil performance approx. *	4W (Anzugsleistung 40W/50ms) 4W (Power consumption set coil 40W/50ms)	7W (Anzugsleistung 100W/50ms) 7W (Power consumption set coil 100W/50ms)
Umgebungstemperatur	Temperature range	-55°C bis / to +85°C	
Schutzart Innenraum	Protection class interior	IP67 (0,2bar:1min)**	
Schutzart Anschlüsse	Protection class connections	IP00 nach/after IEC529	
Vibration	Vibration	10g (50-2000Hz)	
Schock	Shock	15g (11ms)	
Beständigkeit	Resistant to	Öle, Kraftstoff, Hydraulikflüssigkeiten Oils, fuel, hydraulic fluids	
Gehäuse	Housing	Stahl verzinkt / galvanized steel	
Befestigungsart	Flange	Seitenflansch / side mount	
Spulenbeschaltung	Coil wiring	Sonderausführung mit Löschiode / special equipment with suppression diode	
Anschlussgewinde	Pole thread size	M10	
Einbaulage	Mounting position	beliebig / any	
Kontakte	Switching element	Silber Ag Sn 0 / Contacts silver (Ag Sn 0)	
<b>Elektrische Daten</b>	<b>Electrical Data</b>		
Min. Isolationswiderstand	Min. insulation resistance	100MΩ	
Hochspannungsfestigkeit	High-voltage strength	1050V für /for 1min.	
Einschaltdauer	Duty cycle	100%	
Überlast	Overload	2400A für/for 1s, 600A für/for 20s	
Lebensdauer Nennlast Ω	Motor load Ω	50 000 Schaltspiele bei DC 12/24V 50 000 cycles with DC 12/24V	
Lebensdauer mechanisch	Mechanical endurance	100 000 Schaltspiele / 100 000 Cycles	
Anzugszeit einschl. Prellzeit	Operate time incl. Bounce	max. 25ms	
Prellzeit	Bouncing time	max. 5ms	
Abfallzeit	Release time	max. 20ms	
Anschlussquerschnitt bei Nennlast	Wire section at nominal load	min. 95mm <sup>2</sup>	
Gewicht ca.	Weight approx.	500g	

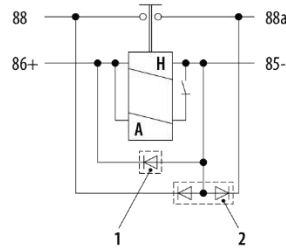
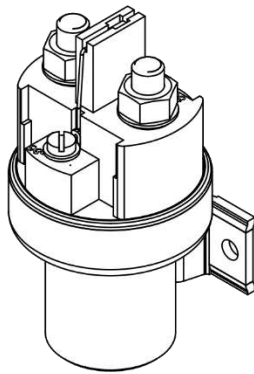
\* Bezogen auf Nennspannung / related to rated voltage

\*\* nach IEC 529 und IP6K9K nach DIN40050 Teil 9 und IEC 529 / To IEC 529 and IP6K9K to DIN 40050, part 9 and IEC 529



Alle Angaben in mm. / All specification in mm

Befestigungsart   Flange	Anschlussgewinde   Pole thread	Kontakte   Contacts	Spulenbeschaltung   Coil circuit	Gehäuse   Housing
Seitenflansch   Side mount ..... 1	M10 ..... 2	Silber Ag Sn O   Silver Ag Sn O ..... 2	Ohne Löschiode   Without suppressor diode ..... 0 Löschiode   Suppressor diode ..... 2	verzinkt   Galvanized ..... 1
				

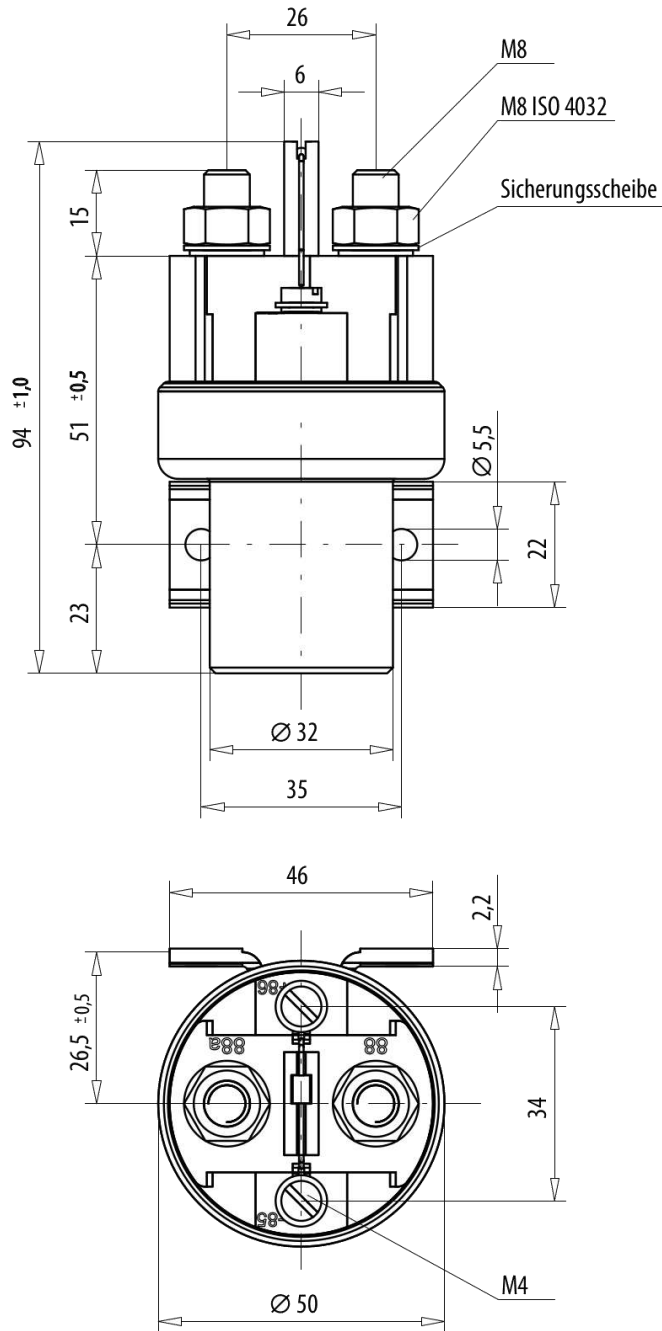


**Legende**

- 1 Löscheinrichtung, wenn gefordert
- 2 Verpolschutz, wenn gefordert
- A Anzugsspule
- H Haltespule

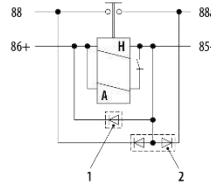
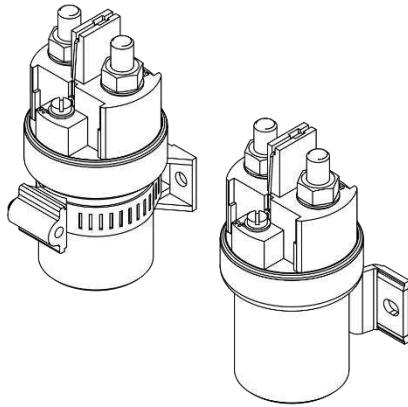
**100A**  
**24 V**  
**Schließer | NO Contact**

Technische Daten / Technical Dates		24V
Bestellnummer	Order number	<b>911 100 24</b>
Dauerstrom	Duty rating	100A
<b>Spulendaten</b>	<b>Coil Data</b>	
Nennspannung	Nominal voltage	24V
Betriebsspannung	Operating voltage	18V – 32V
Rückfallspannung	Release voltage	<6V
Anzugsspulenwiderstand	Pull in coil resistance	3,6Ω±20%
max. Anzugsstrom	Pull in current max.	6A (<30ms)
Haltespulenwiderstand	Holding coil resistance	145 Ω±10%
max. Haltestrom	Holding current max.	0,2A
Umgebungstemperatur	Temperature range	-55°C bis / to +85°C
Schutzart Innenraum	Protection class interior	IP67 (0,2bar:1min)**
Schutzart Anschlüsse	Protection class connections	IP00 nach/after IEC529
Vibration	Vibration	10g (10-2000Hz)
Schock	Shock	30g (11ms) Halbsinus / half sine
Beständigkeit	Resistant to	Öle, Kraftstoff, Hydraulikflüssigkeiten Oils, fuel, hydraulic fluids
Gehäuse	Housing	Stahl verzinkt / galvanized steel
Einbaulage	Mounting position	beliebig / any
<b>Elektrische Daten</b>	<b>Electrical Data</b>	
Min. Isolationswiderstand	Min. insulation resistance	100MΩ
Hochspannungsfestigkeit	High-voltage strength	1050V für /for 1min.
Überlast	Overload	1000 A für/for 1s, 200A für/for 20s
Lebensdauer ohmsche Last	Resistive Load	50 000 Schaltspiele (100A/24VDC) 50 000 cycles (100A/24VDC)
Lebensdauer Induktive Last	Inductive Load	10 000 Schaltspiele (25A/24VDC) 10 000 cycles (25A/24VDC)
Lebensdauer mechanisch	Mechanical endurance	100 000 Schaltspiele / 100 000 Cycles
Anzugszeit	Operate time	max. 20ms
Prellzeit	Bouncing time	max. 8ms
Abfallzeit ohne Löschiode	Release time without suppression	max. 15ms
Abfallzeit mit Löschiode	Release time with suppression	max. 120ms
Anschlussquerschnitt bei Nennlast	Wire section at nominal load	min. 25mm <sup>2</sup>
Anzugsdrehmoment	max. torque	M4=2,2±0,22Nm   M8=11±1,1Nm
Gewicht ca.	Weight approx.	440g
** nach DIN EN 60529 (VDE 0470-1) und IP6K9K nach DIN 40050-9 / to DIN EN 60529 (VDE 0470-1) and IP6K9K to DIN 40050-9 Weitere Informationen siehe Gebrauchsanweisung (GBA) für Leistungsrelais / Further information see operating instruction (oi) for Power Relay.		



Alle Angaben in mm. / All specification in mm

VG-Nr. (Beispiele)	Bestellnr.	Ausführung
VG96928T04F1A0A0A	911 100 2411 201	Seitenflansch
VG96928T04F1A0B0A	911 100 2411 221	Seitenflansch, Löscheinrichtung
VG96928T04F1A0B0B	911 100 2411 221B	Seitenflansch, Löscheinrichtung, gedrehte Polarität
VG-No. (example)	Order no.	Model
VG96928T04F1A0A0A	911 100 2411 201	Side mount
VG96928T04F1A0B0A	911 100 2411 221	Side mount, suppression device
VG96928T04F1A0B0B	911 100 2411 221B	Side mount, suppression device, reversed polarity

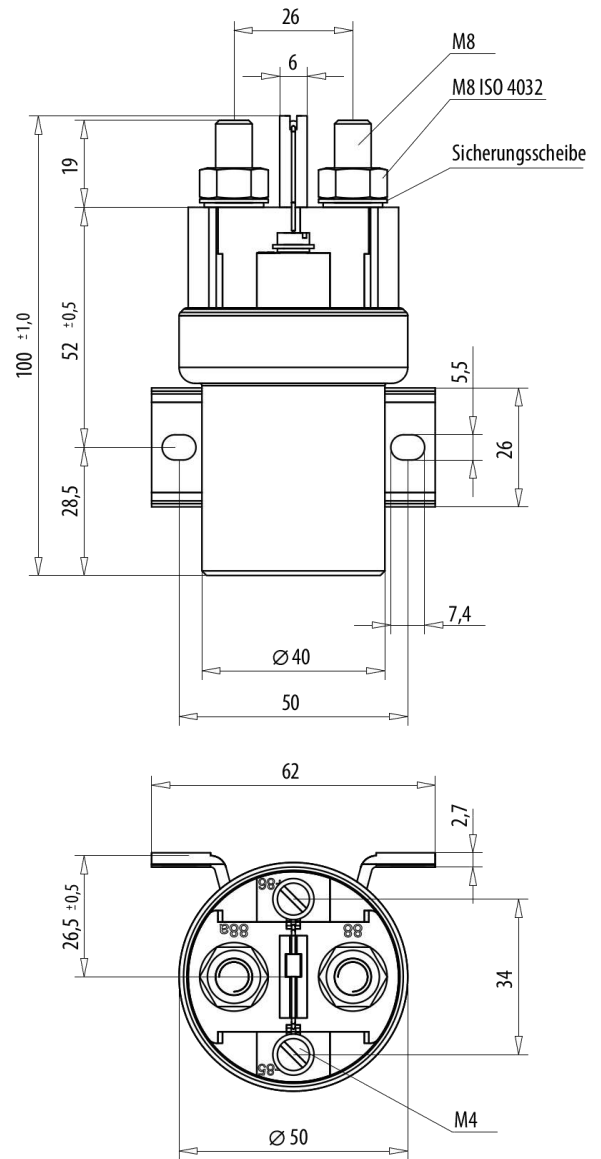
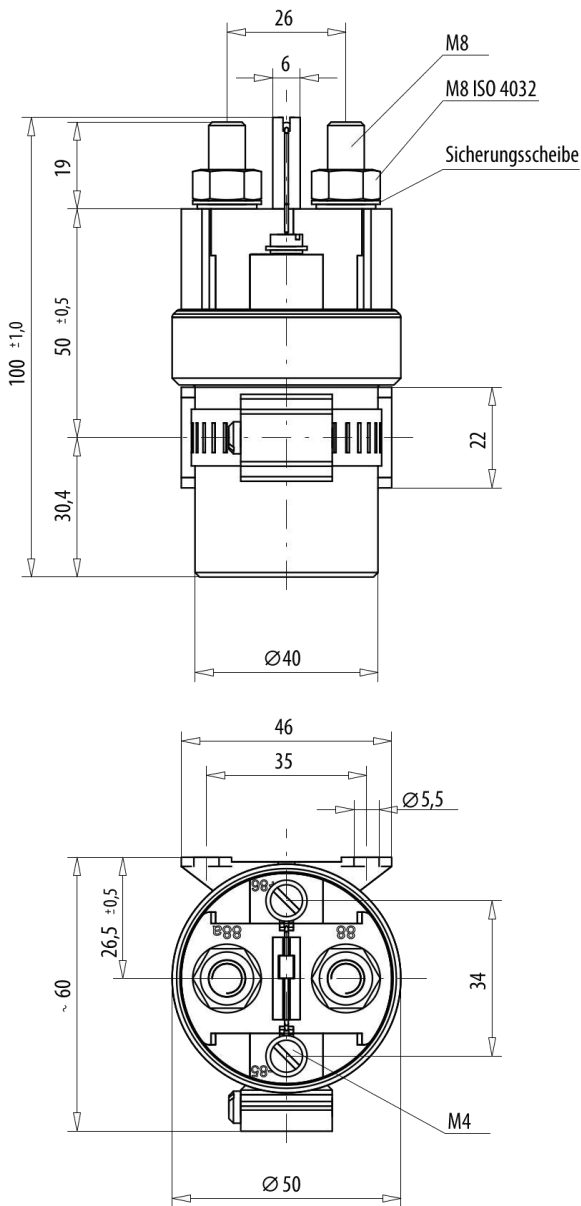


Legende

- 1 Löscheinrichtung, wenn gefordert
- 2 Verpolschutz, wenn gefordert
- A Anzugsspule
- H Haltespule

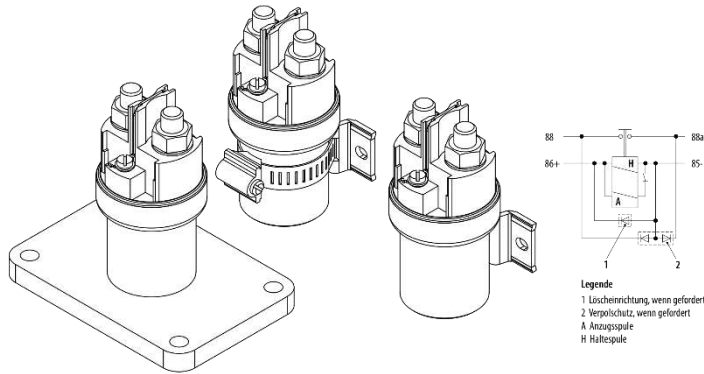
**200A**  
**24 V**  
**Schließer | NO Contact**

Technische Daten / Technical Dates		24V
Bestellnummer	Order number	<b>912 200 24</b>
Dauerstrom	Duty rating	200A
<b>Spulendaten</b>	<b>Coil Data</b>	
Nennspannung	Nominal voltage	24V
Betriebsspannung	Operating voltage	18V – 32V
Rückfallspannung	Release voltage	<6V
Anzugsspulenwiderstand	Pull in coil resistance	5,2Ω±20%
max. Anzugsstrom	Pull in current max.	4A (<25ms)
Haltespulenwiderstand	Holding coil resistance	120 Ω±10%
max. Haltestrom	Holding current max.	0,25A
Umgebungstemperatur	Temperature range	-55°C bis / to +130°C
Schutzart Innenraum	Protection class interior	IP67 (0,2bar:1min)**
Schutzart Anschlüsse	Protection class connections	IP00 nach/after IEC529
Vibration	Vibration	10g (10-2000Hz)
Schock	Shock	30g (11ms) Halbsinus / half sine
Beständigkeit	Resistant to	Öle, Kraftstoff, Hydraulikflüssigkeiten Oils, fuel, hydraulic fluids
Gehäuse	Housing	Stahl verzinkt / galvanized steel
Einbaulage	Mounting position	beliebig / any
<b>Elektrische Daten</b>	<b>Electrical Data</b>	
Min. Isolationswiderstand	Min. insulation resistance	100MΩ
Hochspannungsfestigkeit	High-voltage strength	1050V für /for 1min.
Überlast	Overload	2000 A für/for 1s, 500A für/for 20s
Lebensdauer ohmsche Last	Resistive Load	50 000 Schaltspiele (200A/24VDC) 50 000 cycles (200A/24VDC)
Lebensdauer Induktive Last	Inductive Load	10 000 Schaltspiele (50A/24VDC) 10 000 cycles (50A/24VDC)
Lebensdauer mechanisch	Mechanical endurance	100 000 Schaltspiele / 100 000 Cycles
Anzugszeit	Operate time	max. 25ms
Prellzeit	Bouncing time	max. 5ms
Abfallzeit ohne Löschiode	Release time without suppression	max. 15ms
Abfallzeit mit Löschiode	Release time with suppression	max. 80ms
Anschlussquerschnitt bei Nennlast	Wire section at nominal load	min. 70mm <sup>2</sup>
Anzugsdrehmoment	max. torque	M4=2,2±0,22Nm   M8=11±1,1Nm
Gewicht ca.	Weight approx.	600g
** nach DIN EN 60529 (VDE 0470-1) und IP6K9K nach DIN 40050-9 / to DIN EN 60529 (VDE 0470-1) and IP6K9K to DIN 40050-9 Weitere Informationen siehe Gebrauchsanweisung (GBA) für Leistungsrelais / Further information see operating instruction (oi) for Power Relay.		



Alle Angaben in mm. / All specification in mm

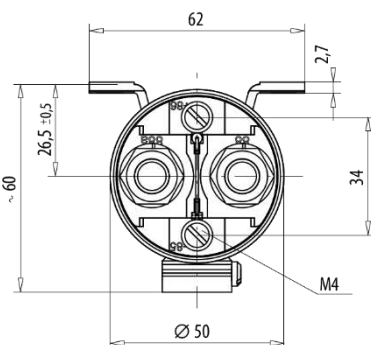
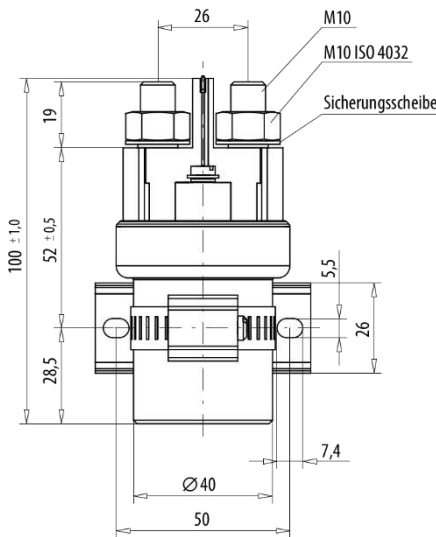
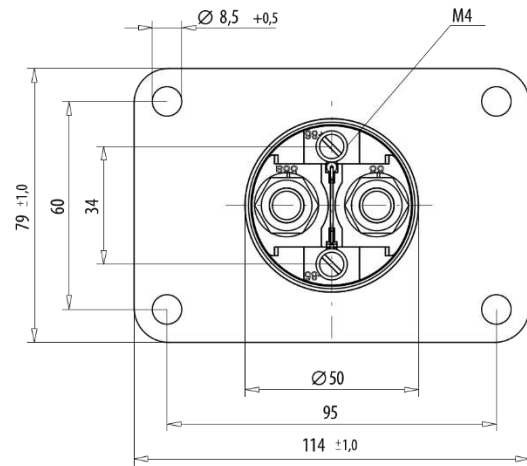
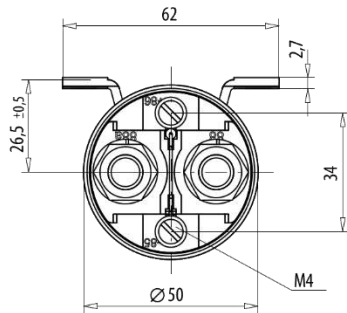
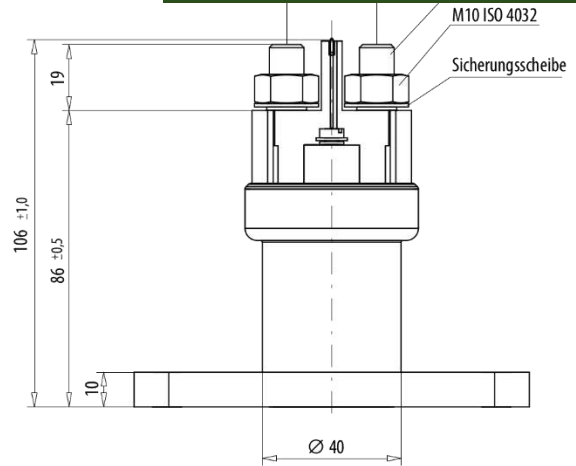
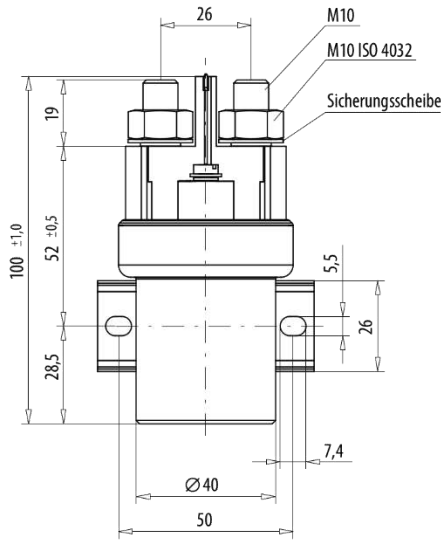
VG-Nr. (Beispiele)	Bestellnummer	Ausführung
VG96928T05F1A0B0B	912 200 2441 221	Befestigungsschelle, Löscheinrichtung
VG96928T05F1B0A0A	912 200 2411 201	Seitenflansch
VG96928T05F1B0B0A	912 200 2411 221	Seitenflansch, Löscheinrichtung
VG-No. (example)	Order no.	Model
VG96928T05F1A0B0B	912 200 2441 221	Clamping band, suppression device
VG96928T05F1B0A0A	912 200 2411 201	Side mount
VG96928T05F1B0B0A	912 200 2411 221	Side mount, suppression device



**300A**  
**24 V**  
**Schließer | NO Contact**

Technische Daten / Technical Dates		24V
Bestellnummer	Order number	<b>913 300 24</b>
Dauerstrom	Duty rating	300A
<b>Spulendaten</b>	<b>Coil Data</b>	
Nennspannung	Nominal voltage	24V
Betriebsspannung	Operating voltage	18V – 32V
Rückfallspannung	Release voltage	<6V
Anzugsspulenwiderstand	Pull in coil resistance	5,2Ω±20%
max. Anzugsstrom	Pull in current max.	4A (<25ms)
Haltespulenwiderstand	Holding coil resistance	120 Ω±10%
max. Haltestrom	Holding current max.	0,25A
Umgebungstemperatur	Temperature range	-55°C bis / to +85°C
Schutzart Innenraum	Protection class interior	IP67 (0,2bar:1min)**
Schutzart Anschlüsse	Protection class connections	IP00 nach/after IEC529
Vibration	Vibration	10g (10-2000Hz)
Schock	Shock	30g (11ms) Halbsinus / half sine
Beständigkeit	Resistant to	Öle, Kraftstoff, Hydraulikflüssigkeiten Oils, fuel, hydraulic fluids
Gehäuse	Housing	Stahl verzinkt / galvanized steel
Befestigungsart	Flange	Seitenflansch / Fußflansch / side flange / foot flange
Einbaulage	Mounting position	beliebig / any
<b>Elektrische Daten</b>	<b>Electrical Data</b>	
Min. Isolationswiderstand	Min. insulation resistance	100MΩ
Hochspannungsfestigkeit	High-voltage strength	1050V für /for 1min.
Überlast	Overload	3500 A für/for 1s, 700A für/for 20s
Lebensdauer ohmsche Last	Resistive Load	50 000 Schaltspiele (300A/24VDC) 50 000 cycles (300A/24VDC)
Lebensdauer Induktive Last	Inductive Load	20 000 Schaltspiele (75A/24VDC) 20 000 cycles (75A/24VDC)
Lebensdauer mechanisch	Mechanical endurance	100 000 Schaltspiele / 100 000 Cycles
Anzugszeit	Operate time	max. 25ms
Prellzeit	Bouncing time	max. 5ms
Abfallzeit ohne Löschiode	Release time without suppression	max. 15ms
Abfallzeit mit Löschiode	Release time with suppression	max. 80ms
Anschlussquerschnitt bei Nennlast	Wire section at nominal load	min. 95mm <sup>2</sup>
Anzugsdrehmoment	max. torque	M4=2,2±0,22Nm   M10=17±1,7Nm
Gewicht ca.	Weight approx.	Seitenflansch/side flange 660g, Fußflansch/foot flange 900g

\*\* nach DIN EN 60529 (VDE 0470-1) und IP6K9K nach DIN 40050-9 / to DIN EN 60529 (VDE 0470-1) and IP6K9K to DIN 40050-9  
Weitere Informationen siehe Gebrauchsanweisung (GBA) für Leistungsrelais / Further information see operating instruction (oi) for Power Relay.



Alle Angaben in mm. / All specification in mm

VG-Nr. (Beispiele)	Bestellnr.	Ausführung
VG96928T06F1A0A0A	913 300 2412 201	Seitenflansch
VG96928T06F1A0B0A	913 300 2412 221	Seitenflansch, Löscheinrichtung
VG96928T06F1B0A0B	913 300 2442 201	Befestigungsschelle
VG96928T06F1B0B0B	913 300 2442 221	Befestigungsschelle, Löscheinrichtung
VG96928T06F1C0A0A	913 300 2432 201	Fußflansch
VG96928T06F1C0B0A	913 300 2432 221	Fußflansch, Löscheinrichtung
VG-No. (example)	Order no.	Model
VG96928T06F1A0A0A	913 300 2412 201	Side flange
VG96928T06F1A0B0A	913 300 2412 221	Side flange, suppression device
VG96928T06F1B0A0B	913 300 2442 201	Clamping band
VG96928T06F1B0B0B	913 300 2442 221	Clamping band, suppression device
VG96928T06F1C0A0A	913 300 2432 201	Foot mount
VG96928T06F1C0B0A	913 300 2432 221	Foot mount, suppression device



## **PIK-AS Austria GmbH**

Elektrotechnische Fabrikate

AT-7433 Mariasdorf 140a

Tel.: +43 3353 7613 | Fax: +43 3353 7612

[office@pikas.at](mailto:office@pikas.at) | [www.pikas.at](http://www.pikas.at)