



CONNECTORS
STECKVERBINDUNGEN

www.pikas.at



© PIK-AS Austria GmbH

Medieninhaber: PIK-AS Austria GmbH, 7433 Mariasdorf
Grafik & Layout: Daniela Hinterreiter, 1200 Wien
Druck: online Druck GmbH, 2351 Wr. Neudorf

Our terms and conditions apply to all deliveries and services.
We reserve the right to make changes to the design or manufacturing.

Reprinting, duplication and translation are only permitted with our prior consent.

*Für alle Lieferungen und Leistungen gelten unsere Geschäftsbedingungen.
Änderungen der Konstruktion oder Fertigung bleiben uns vorbehalten.*

*Nachdruck, Vervielfältigung und Übersetzung (auch auszugsweise)
sind nur mit unserer vorherigen Zustimmung gestattet.*

Contents | *Inhaltsverzeichnis*

PIK-AS Austria GmbH.....	4
12p 24 V Connectors VG96923	6
12p 24V Harness VG96927T022	19
2p 24V Connectors VG96917	23
2p 24V Harness VG96927T012	31
2p Connector VG96921	36
Connectors according to STANAG 4074	38
Article overview <i>Artikelübersicht</i>	44





Company PIK-AS Austria GmbH is an international, industry-leading producer and supplier of electromechanical/mechatronical products like

- Power relays / power contactors (VG)
- Power connectors (VG)
- Special switches and
- LED lights.

The company is headquartered in Mariasdorf, Austria, and is run as an owner-managed company in the second generation by Christina Polster.

Well-known and premium customers are supplied worldwide with high quality products in the industries

- Special vehicle construction
- Military vehicle construction
- Electric vehicle construction
- Special mechanical engineering and
- HV technology.

The extensive standard product portfolio was supplemented by our own production facility in Unterschützen (Austria) with tailor-made product solutions.

In order to meet our high quality standards, we undergo regular audits by TÜV Austria according to ISO9001: 2015. In addition, our VG-certified products are regularly audited by independent inspection bodies.

We would be glad to support you and are looking forward to your contact via: sales@pikas.at

Your PIK-AS Austria Team

PIK-AS Austria GmbH
Elektrotechnische Fabrikate
Mariasdorf 140a
AT-7433 Mariasdorf

Die Firma PIK-AS Austria GmbH ist ein internationaler, branchenführender Produzent und Lieferant für elektromechanische/mechatronische Produkte, wie

- Leistungsrelais (VG)
- Leistungssteckverbinder (VG)
- Sonderschalter und
- LED-Leuchten.

Der Hauptsitz des Unternehmens ist in Mariasdorf, Österreich, und wird als eigentümergeführtes Unternehmen in zweiter Generation von Frau DI (FH) Christina Polster geführt.

PIK-AS beliefert namhafte Kunden weltweit mit hochqualitativen Produkten in den Branchen

- Sonderfahrzeugbau
- Militärfahrzeugbau
- Elektrofahrzeugbau
- Sondermaschinenbau und
- Hochspannungstechnik.

Das umfangreiche Standardproduktportfolio wurde durch eine eigene Produktionsstätte in Unterschützen (AT) mit maßgeschneiderten Produktlösungen ergänzt.

Um unserem hohen Qualitätsanspruch gerecht zu werden, unterziehen wir uns regelmäßigen Audits des TÜV Austria nach ISO9001:2015. Zusätzlich werden unsere VG-zertifizierten Produkte regelmäßig von unabhängigen Prüfstellen auditiert.

Gerne unterstützen wir auch Sie bei Ihren Projekten und freuen uns auf Ihre Kontaktaufnahme unter: verkauf@pikas.at

Ihr Team von PIK-AS Austria

12p 24V Connector VG96923



Contact scheme according to VG96957-2

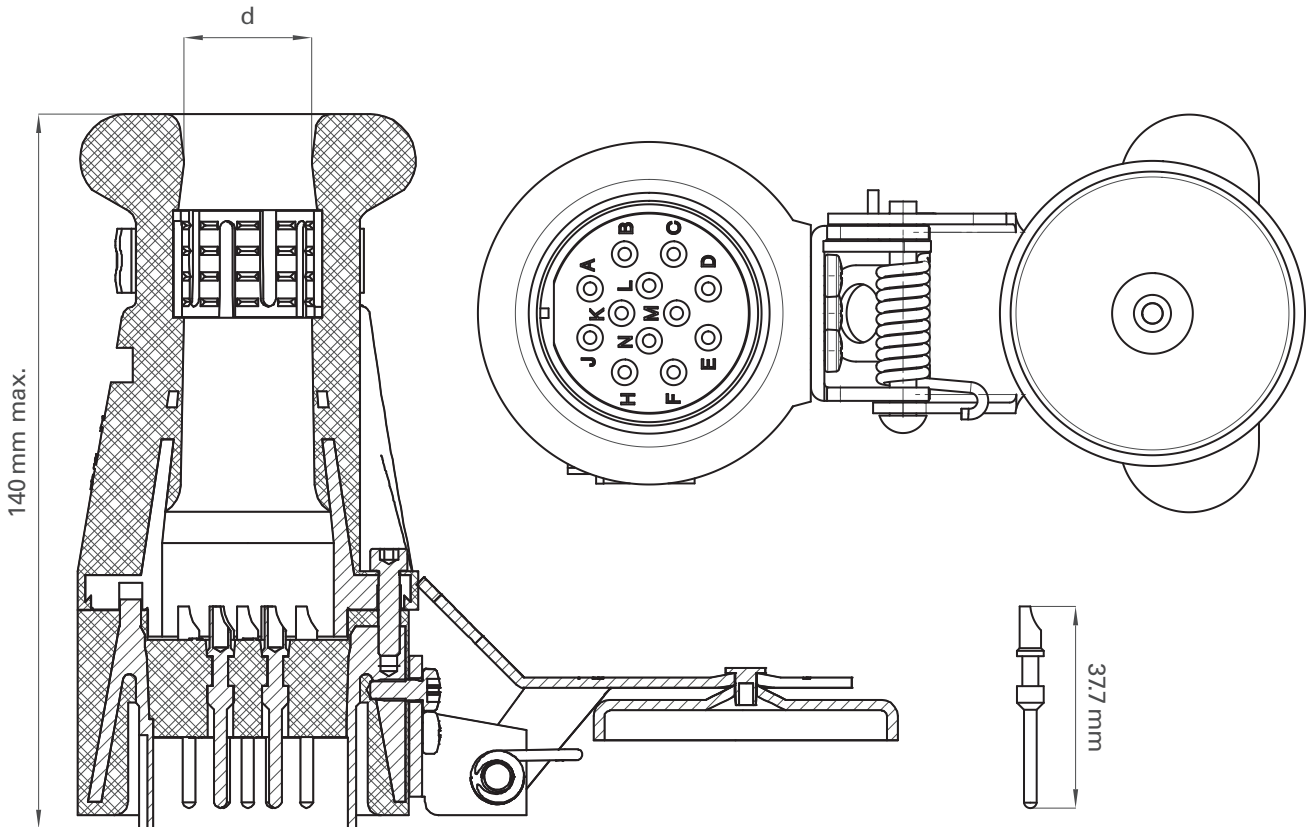
Kontaktbelegung laut VG96957-2

Designation Bezeichnung	Function Funktion
A	Blackout rear light (visible), left <i>Tarnschlusslicht (sichtbar), links</i>
B	Direction indicator lamp, left <i>Fahrtrichtungsanzeiger, links</i>
C	Blackout rear light (visible), right <i>Tarnschlusslicht (sichtbar), rechts</i>
D	Ground <i>Masse</i>
E	Rear position light (separate fusing right/ left in the trailer), registration plate light <i>Schlusslicht separate Absicherung rechts/links im Anhänger, Kennzeichenbeleuchtung</i>
F	Blackout stop light <i>Tarnbremslicht</i>
H	Convoy light <i>Leitkreuzlicht</i>
J	Direction indicator lamp, right <i>Fahrtrichtungsanzeiger, rechts</i>
K	Power supply (+24V) <i>Stromversorgung (+24V)</i>
L	Ground <i>Masse</i>
M	Auxiliary brake <i>Zusatzbremse</i>
N	Stop light <i>Bremslicht</i>

12p 24V Plug with male contacts 12p 24V Stecker mit Kontaktstiften



- Rated current 15 A at ambient temperature of 20 °C
Bemessungsstrom 15 A bei Umgebungstemperatur 20 °C
- Admissible ambient temperature range -40 °C to 85 °C
Zulässige Umgebungstemperatur -40 °C bis 85 °C
- Silver-plated soldering contacts
Versilberte Lötkontakte

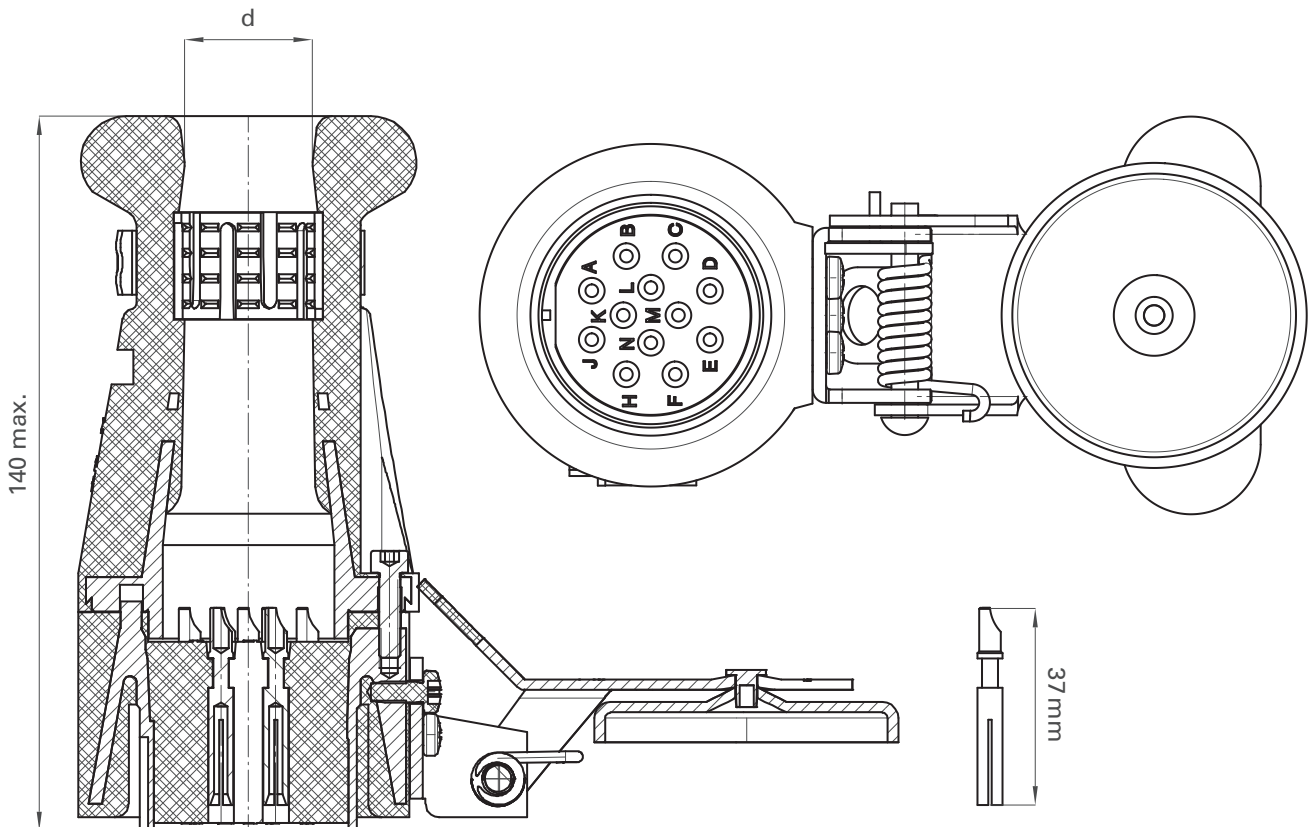


Article no. <i>Artikel-Nr.</i>	Cable Ø (d) <i>Ø Leitung (d)</i>	VG	NSN
74111003	23.5 mm	VG96923B1-12P	5935-12-188-1750
74111013	17.5 mm	VG96923B2-12P	5935-12-350-1294

12p 24V Plug with female contacts 12p 24V Stecker mit Kontaktbuchsen



- Rated current 15 A at ambient temperature of 20 °C
Bemessungsstrom 15 A bei Umgebungstemperatur 20 °C
- Admissible ambient temperature range -40 °C to 85 °C
Zulässige Umgebungstemperatur -40 °C bis 85 °C
- Silver-plated soldering contacts
Versilberte Lötkontakte

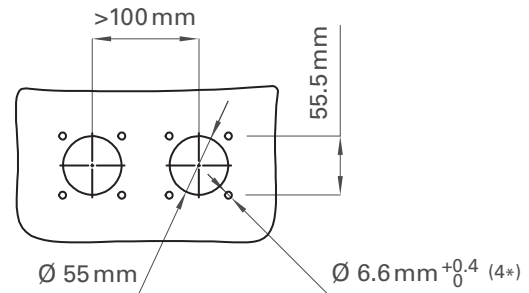
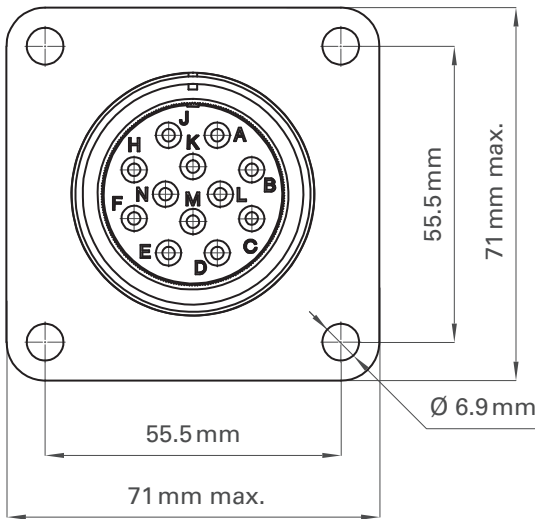


Article no. <i>Artikel-Nr.</i>	Cable Ø (d) <i>Ø Leitung (d)</i>	VG	NSN
74111002	23.5 mm	VG96923B1-12S	5935-12-127-8050
74111012	17.5 mm	VG96923B2-12S	5935-12-350-1295

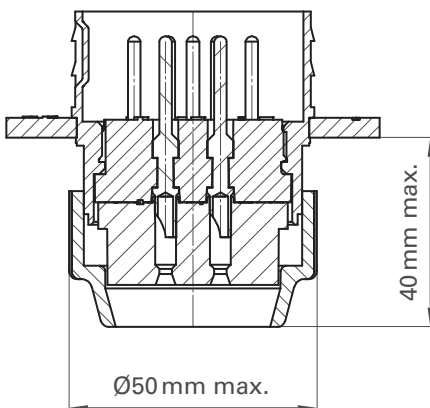
12p 24V Socket with male contacts 12p 24V Steckdose mit Kontaktstiften



- Rated current 15 A at ambient temperature of 20 °C
Bemessungsstrom 15 A bei Umgebungstemperatur 20 °C
- Admissible ambient temperature range -40 °C to 85 °C
Zulässige Umgebungstemperatur -40 °C bis 85 °C
- Silver-plated soldering contacts
Versilberte Lötkontakte
- Socket with grommet for cable VG95218T010A005 and screwing
Steckdose mit Dichtkörper für Kabel VG95218T010A005 und Schraubring



Hole pattern | Lochbild

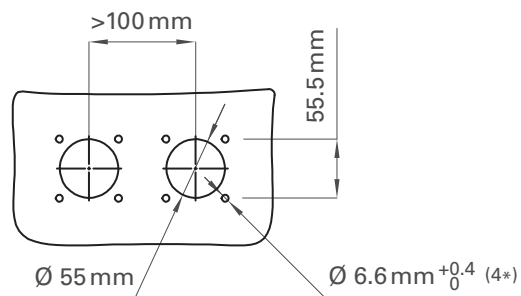
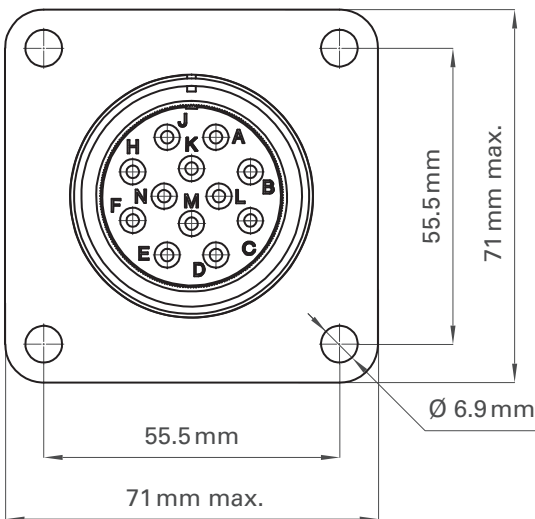


Article no. Artikel-Nr.	VG	NSN
74121003	VG96923A-12P	5935-12-127-4833

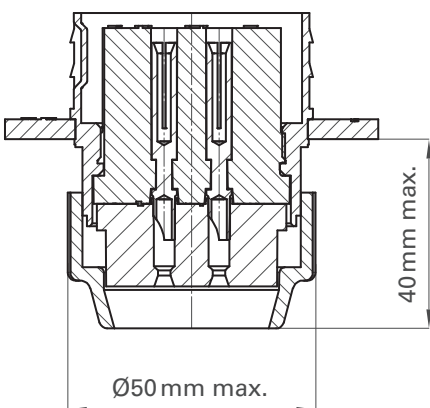
12p 24V Socket with female contacts 12p 24V Steckdose mit Kontaktbuchsen



- Rated current 15 A at ambient temperature of 20 °C
Bemessungsstrom 15 A bei Umgebungstemperatur 20 °C
- Admissible ambient temperature range -40 °C to 85 °C
Zulässige Umgebungstemperatur -40 °C bis 85 °C
- Silver-plated soldering contacts
Versilberte Lötkontakte
- Socket with grommet for cable VG95218T010A005 and screwing
Steckdose mit Dichtkörper für Kabel VG95218T010A005 und Schraubring



Hole pattern | Lochbild



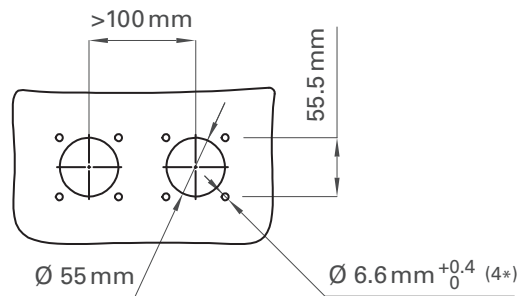
Article no. Artikel-Nr.	VG	NSN
74121002	VG96923A-12S	5935-12-127-4831

12p 24V Socket kit male with cover cap

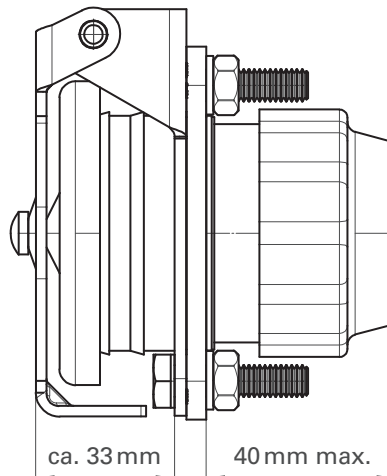
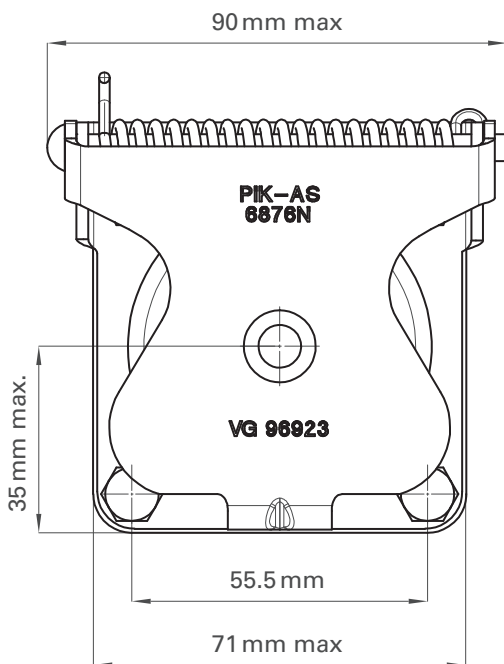
12p 24V Steckdosenset mit Kontaktstiften und Verschlussklappe



- Rated current 15 A at ambient temperature of 20 °C
Bemessungsstrom 15 A bei Umgebungstemperatur 20 °C
- Admissible ambient temperature range -40 °C to 85 °C
Zulässige Umgebungstemperatur -40 °C bis 85 °C
- Consists of | *Besteht aus:*
 - socket VG96923A-12P with grommet for cable VG95218T010A005
Steckdose VG96923A-12P inkl. Dichtkörper für Kabel VG95218T010A005
 - cover cap VG96923F
Verschlussklappe VG96923F
 - Mounting set according to VG96923-2
Befestigungssatz nach VG96923-2



Hole pattern | *Lochbild*



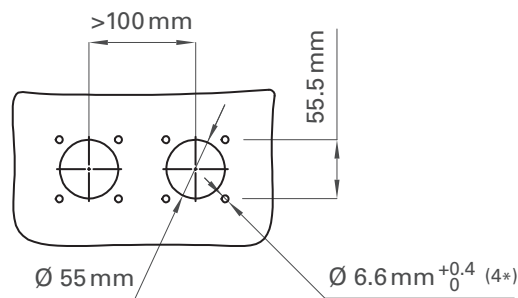
Article no. <i>Artikel-Nr.</i>	Contacts <i>Kontakte</i>	VG	NSN
74123003	male	VG96923L001	5935-12-148-3053

**12p 24V Socket kit (female)
with cover cap**

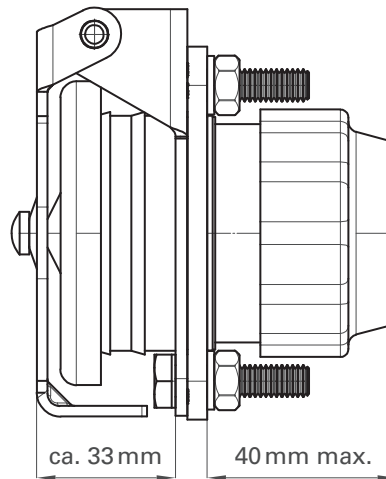
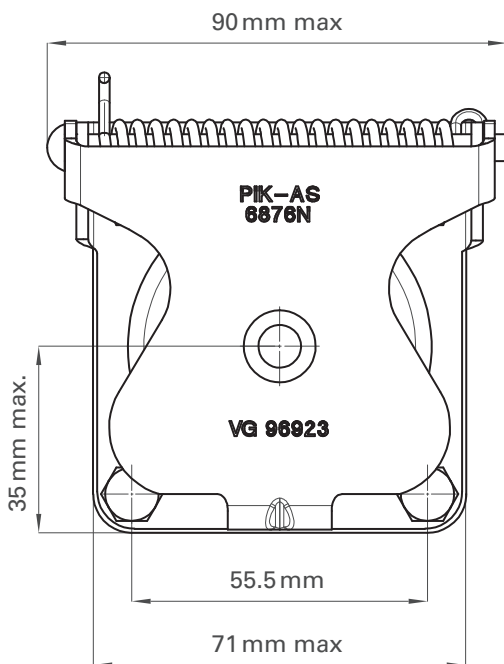
*12p 24V Steckdosenset mit Kontaktbuchsen
und Verschlussklappe*



- Rated current 15 A at ambient temperature of 20 °C
Bemessungsstrom 15 A bei Umgebungstemperatur 20 °C
- Admissible ambient temperature range -40 °C to 85 °C
Zulässige Umgebungstemperatur -40 °C bis 85 °C
- Consists of | *Besteht aus:*
 - socket VG96923A-12S with grommet for cable VG95218T010A005
Steckdose VG96923A-12S inkl. Dichtkörper für Kabel VG95218T010A005
 - cover cap VG96923F
Verschlussklappe VG96923F
 - Mounting set according to VG96923-2
Befestigungssatz nach VG96923-2



Hole pattern | *Lochbild*

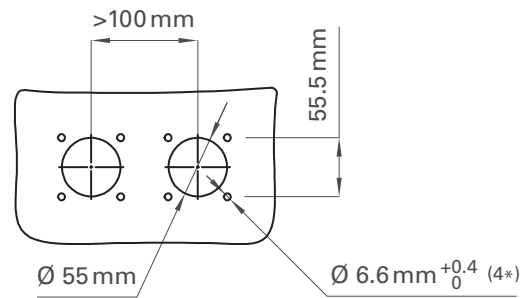


Article no. <i>Artikel-Nr.</i>	Contacts <i>Kontakte</i>	VG	NSN
74123002	female	VG96923L002	5935-12-128-1833

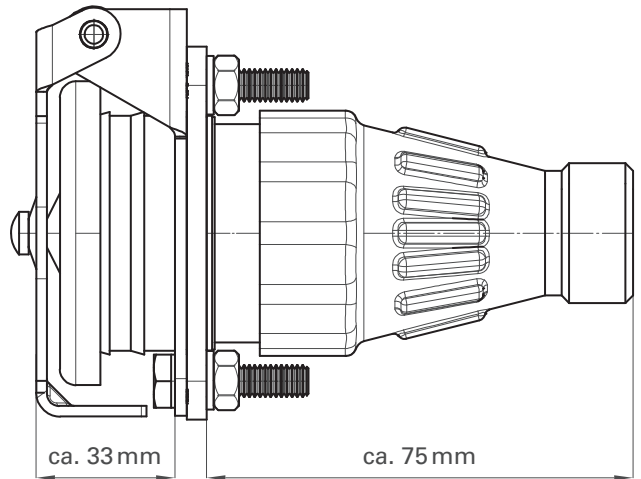
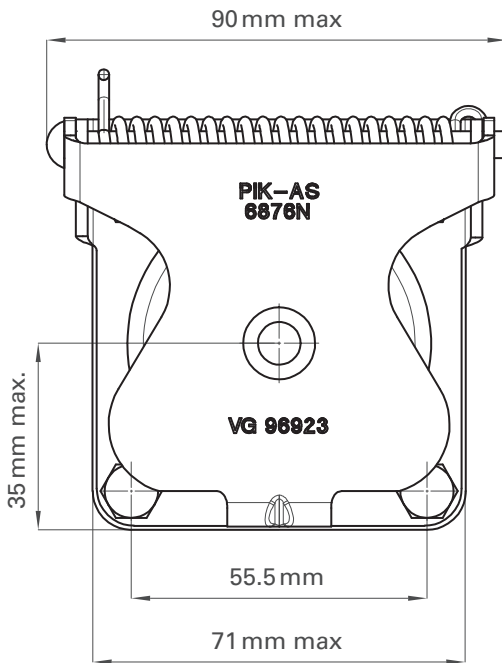
12p 24V Socket kit (male) with screw cap and cover cap
12p 24V Steckdosenset mit Kontaktstiften, Schraubkappe und Verschlussklappe



- Rated current 15 A at ambient temperature of 20 °C
Bemessungsstrom 15 A bei Umgebungstemperatur 20 °C
- Admissible ambient temperature range -40 °C to 85 °C
Zulässige Umgebungstemperatur -40 °C bis 85 °C
- Consists of | *Besteht aus:*
 - socket VG96923-12P (without screw ring) with grommet for cable VG95218T010A005
Steckdose VG96923-12P (ohne Schraubring) mit Dichtkörper für Kabel VG95218T010A005
 - cover cap VG96923F
Verschlussklappe VG96923F
 - screw cap VG96923K for corrugated hose NW17
Schraubkappe VG96923K für Wellenschlauch NW17
 - Mounting set according to VG96923-2
Befestigungssatz nach VG96923-2



Hole pattern | *Lochbild*



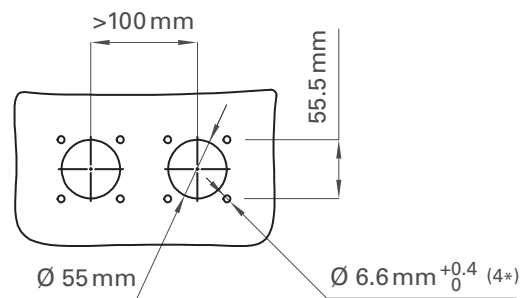
Article no. <i>Artikel-Nr.</i>	Contacts <i>Kontakte</i>	VG	NSN
74123013	male	VG96923L003	5935-12-379-5149

12p 24V Socket kit (female) with screw cap and cover cap

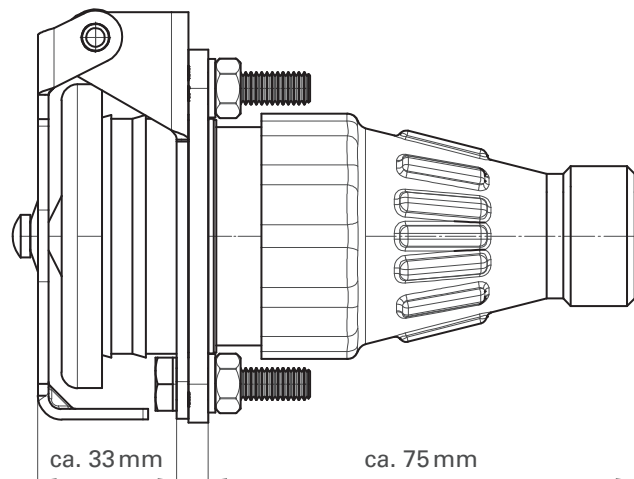
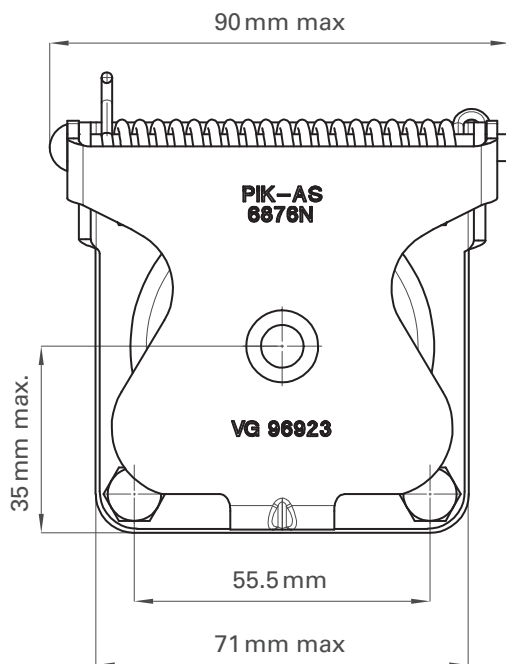
12p 24V Steckdosenset mit Kontaktsbuchsen, Schraubkappe und Verschlussklappe



- Rated current 15 A at ambient temperature of 20°C
Bemessungsstrom 15 A bei Umgebungstemperatur 20 °C
- Admissible ambient temperature range -40°C to 85°C
Zulässige Umgebungstemperatur -40 °C bis 85 °C
- Consists of | *Besteht aus:*
 - socket VG96923-12S (without screw ring) with grommet for cable VG95218T010A005
Steckdose VG96923-12S (ohne Schraubring) mit Dichtkörper für Kabel VG95218T010A005
 - cover cap VG96923F
Verschlussklappe VG96923F
 - screw cap VG96923K for corrugated hose NW17
Schraubkappe VG96923K für Wellenschlauch NW17
 - Mounting set according to VG96923-2
Befestigungssatz nach VG96923-2



Hole pattern | Lochbild

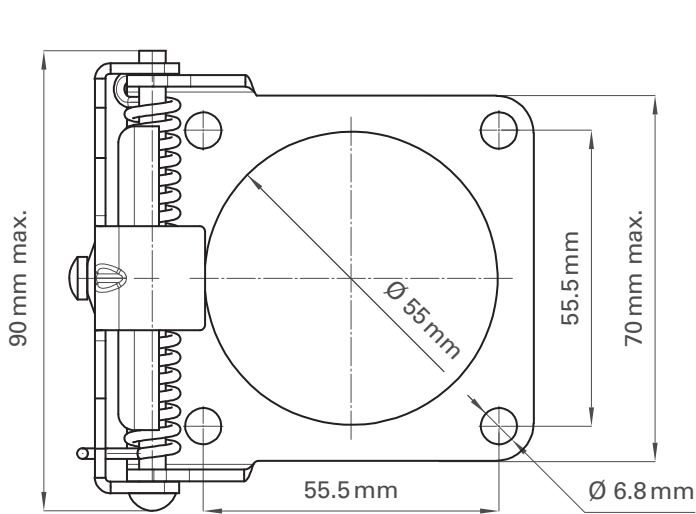


Article no. <i>Artikel-Nr.</i>	Contacts <i>Kontakte</i>	VG	NSN
74123012	female	VG96923L004	5935-12-171-4800

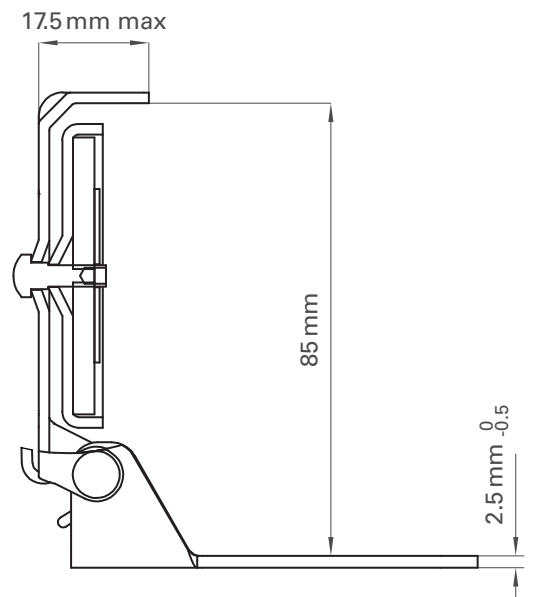
Cover cap for 12p socket VG96923

Verschlussklappe für 12p Steckdose VG96923

- Admissible ambient temperature range -40 °C to 85 °C
Zulässige Umgebungstemperatur -40 °C bis 85 °C

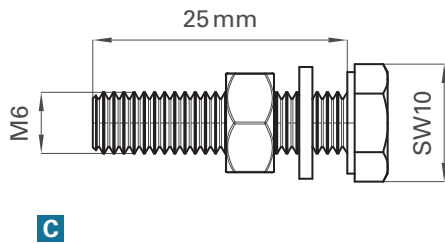
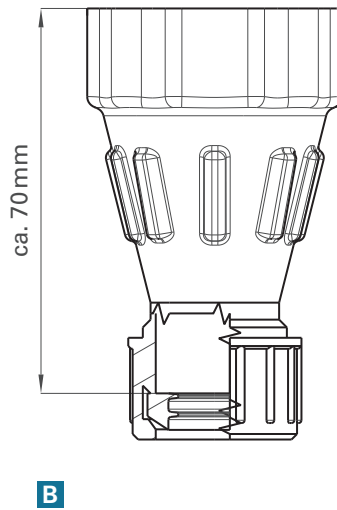
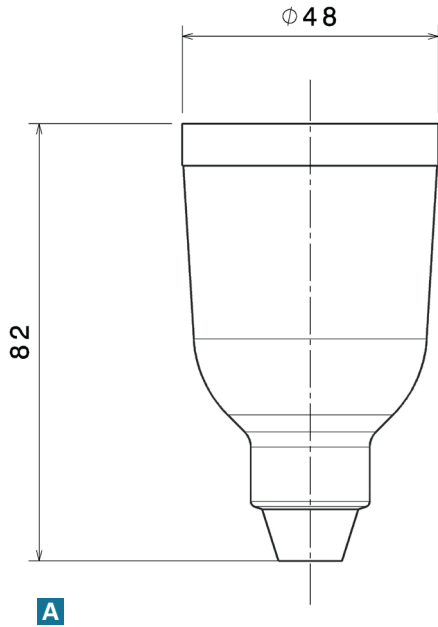


Hole pattern | Lochbild



Article no. Artikel-Nr.	VG	NSN
74122001	VG96923F	5935-12-122-4463

Accessories Zubehör

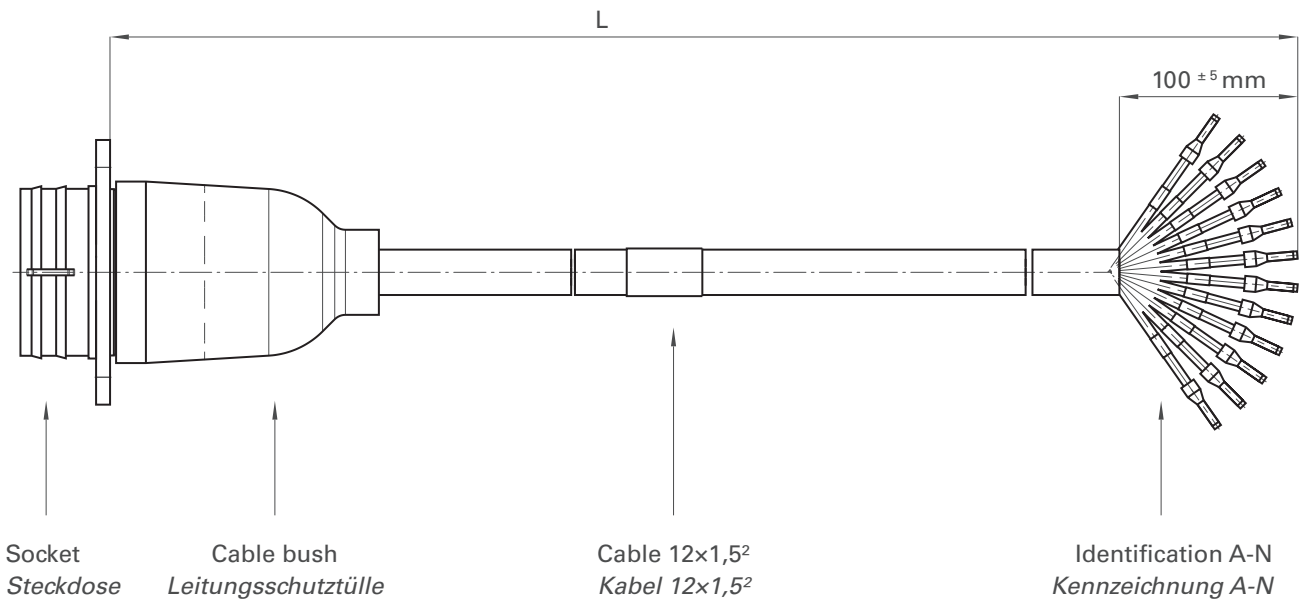


Article no. Artikel-Nr.	Description Beschreibung	VG	NSN
A 74120019	Cable bush for cables <i>Leitungsschutztülle für Leitungen</i> Ø 8...11 + 16,5...19,5 mm	VG96923H	5975-12-122-4462
B 74124001	Screw cap set with sealing unit for corrugated hose NW 17 <i>Schraubkappenset mit Abdichtsatz</i> für Wellenschlauch NW 17	VG96923K with sealing unit <i>mit Abdichtsatz</i>	5975-12-172-1656 with sealing unit <i>mit Abdichtsatz</i>
C 74124003	Mounting set M6 4 pieces each: spring ring, nut and screw (length 25 mm) <i>Befestigungssatz M6</i> je 4 Stück: Federring, <i>Mutter und Schraube (25mm lang)</i>		

12p 24V Socket (male) with cable 12p 24V Steckdose (Kontaktstifte) mit Kabel



- Rated current 15 A at ambient temperature of 20 °C
Bemessungsstrom 15 A bei Umgebungstemperatur 20 °C
- Admissible ambient temperature range -40 °C to 85 °C
Zulässige Umgebungstemperatur -40 °C bis 85 °C
- End sleeves
Aderendhülse

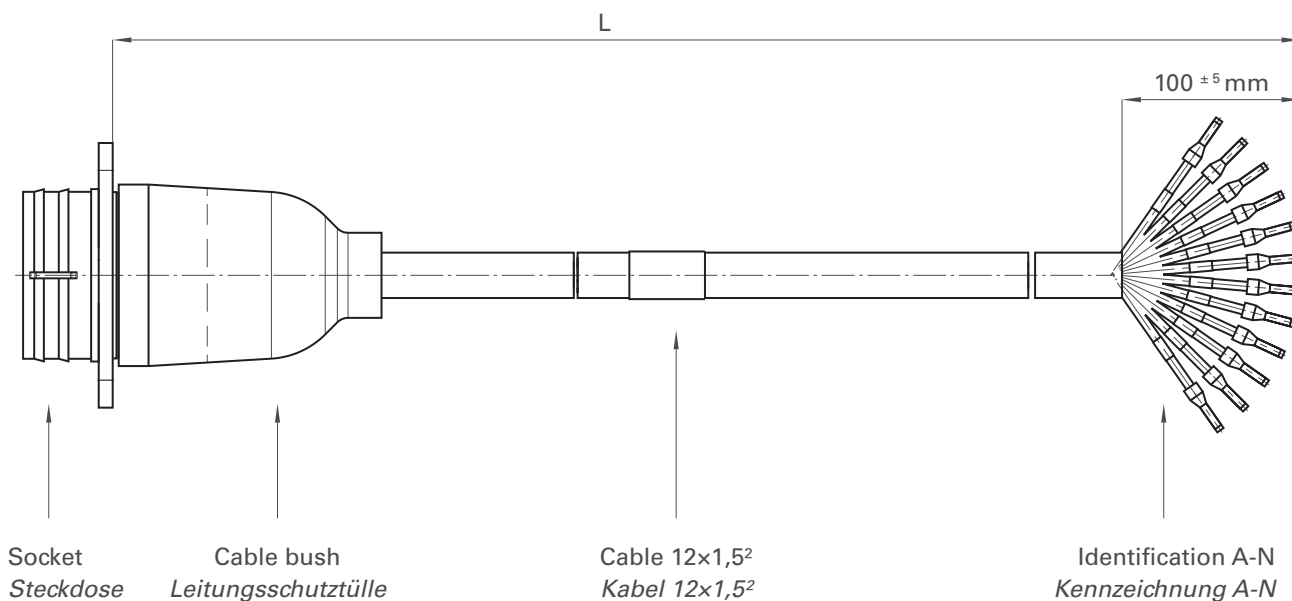


Article no. <i>Artikel-Nr.</i>	Cable type <i>Kabeltyp</i>	Socket type <i>Steckdose</i>	Cable length (L) <i>Kabellänge (L)</i>	VG / NSN
74125003	Ölflex	male <i>Stiftkontakt</i>	1000 mm	-

12p 24V Socket (female) with cable 12p 24V Steckdose (Kontaktbuchsen) mit Kabel



- Rated current 15 A at ambient temperature of 20°C
Bemessungsstrom 15 A bei Umgebungstemperatur 20°C
- Admissible ambient temperature range -40°C to 85°C
Zulässige Umgebungstemperatur -40°C bis 85°C
- End sleeves
Aderendhülse

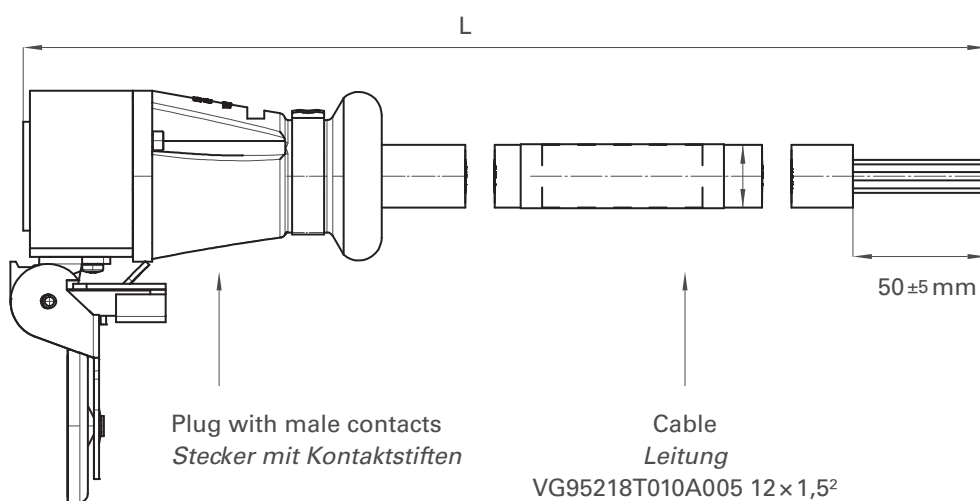


Article no. <i>Artikel-Nr.</i>	Cable type <i>Kabeltyp</i>	Socket type <i>Steckdose</i>	Cable length (L) <i>Kabellänge (L)</i>	VG / NSN
74125001	cable acc. to VG95218T010A004 <i>VG-Leitung VG95218T010A004</i>	female <i>Kontaktbuchse</i>	1000 mm	VG96927T022B008 / 6150-12-141-6738
74125002	cable acc. to VG95218T010A004 <i>VG-Leitung VG95218T010A004</i>	female <i>Kontaktbuchse</i>	2500 mm	VG96927T022B009 / 6150-12-324-9610
74125004	Ölflex	female <i>Kontaktbuchse</i>	1000 mm	-
74125005	Ölflex	female <i>Kontaktbuchse</i>	2500 mm	-

**12p 24V Connecting cable with
1 plug VG96923B1-12P (male contacts)**
12p 24V Verbindungsleitung mit
1 Stecker VG96923B1-12P (Kontaktstifte)



- Rated current 15 A at ambient temperature of 20 °C
Bemessungsstrom 15 A bei Umgebungstemperatur 20 °C
- Admissible ambient temperature range -40 °C to 85 °C
Zulässige Umgebungstemperatur -40 °C bis 85 °C



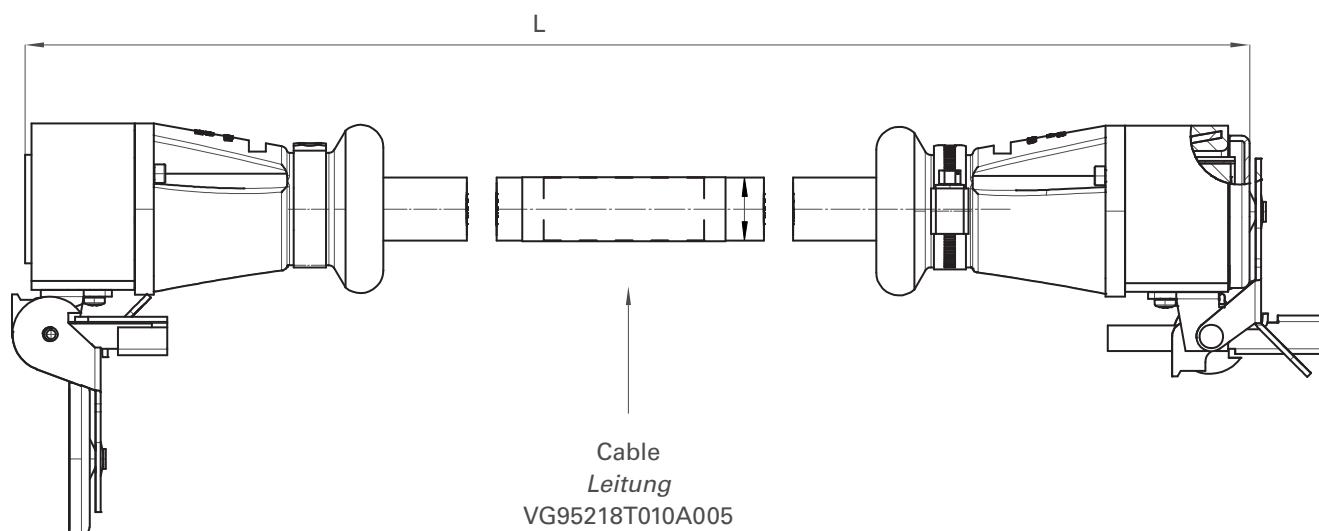
Article no. <i>Artikel-Nr.</i>	Length (L) <i>Länge (L)</i>	VG	NSN
74115001	1200 mm	VG96927T022B001	6150-12-350-6742
74115002	1700 mm	VG96927T022B002	6150-12-142-5717
74115003	2200 mm	VG96927T022B003	6150-12-350-6743
74115004	2700 mm	VG96927T022B004	6150-12-139-3461
74115005	3200 mm	VG96927T022B005	6150-12-142-5649
74115006	3700 mm	VG96927T022B006	6150-12-141-5248
74115007	4200 mm	VG96927T022B007	6150-12-350-6744

Other cable lengths and types according to customer's specifications
Andere Leitungslängen und Ausführungen nach Kundenspezifikationen

**12p 24V Connecting cable with
1 plug VG96923B1-12P (male contacts) and
1 plug VG96923B1-12S (female contacts)**
*12p 24V Verbindungsleitung mit
1 Stecker VG96923B1-12P (Kontaktstifte) und
1 Stecker VG96923B1-12S (Kontaktbuchsen)*



- Rated current 15 A at ambient temperature of 20 °C
Bemessungsstrom 15 A bei Umgebungstemperatur 20 °C
- Admissible ambient temperature range -40 °C to 85 °C
Zulässige Umgebungstemperatur -40 °C bis 85 °C

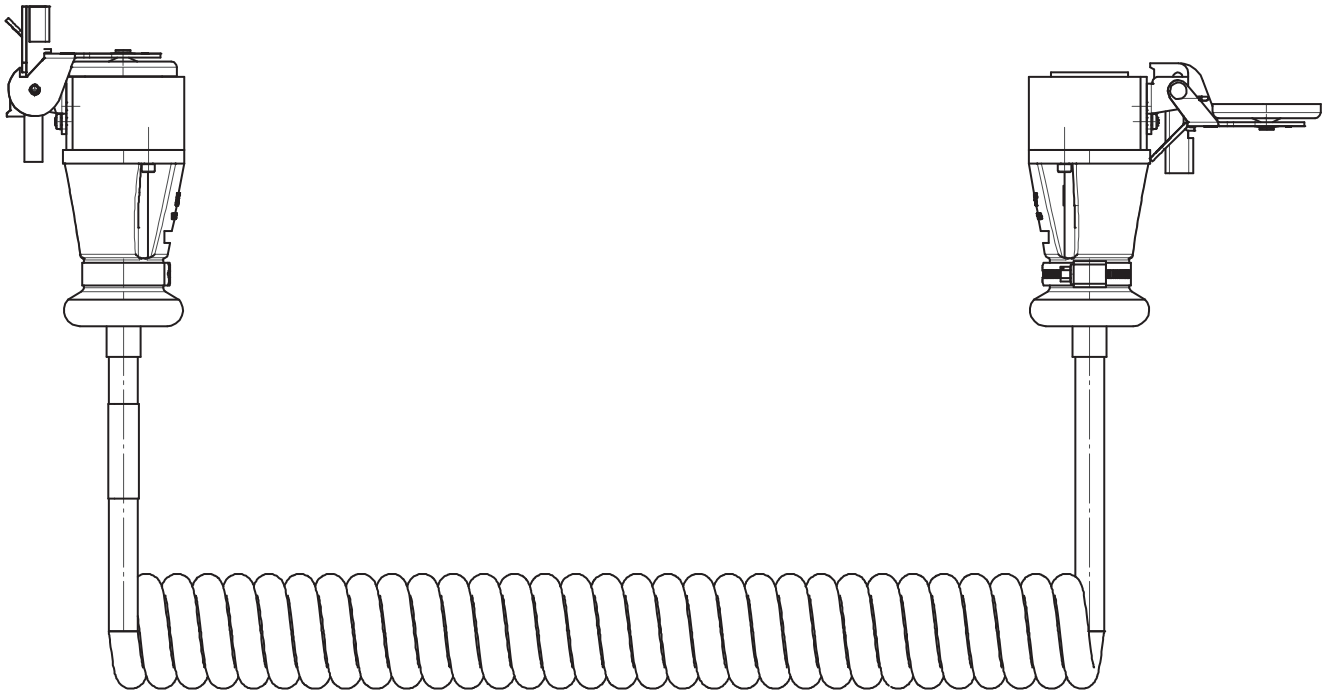


Article no. <i>Artikel-Nr.</i>	Length (L) <i>Länge (L)</i>	VG	NSN
74115011	1300 mm	VG96927T022A001	6150-12-350-6738
74115012	1800 mm	VG96927T022A002	6150-12-350-6739
74115013	2300 mm	VG96927T022A003	6150-12-350-6740
74115014	2800 mm	VG96927T022A004	6150-12-145-2486
74115015	3300 mm	VG96927T022A005	6150-12-331-1448
74115016	3800 mm	VG96927T022A006	6150-12-350-6741
74115017	4300 mm	VG96927T022A007	6150-12-125-1434

12p 24V Spiral cable
12p 24V Wendelleitung



- Max. permissible distention length 4000 mm
Max. zulässige Auszugslänge 4000 mm
- Rated current 15 A at ambient temperature of 20 °C
Bemessungsstrom 15 A bei Umgebungstemperatur 20 °C
- Admissible ambient temperature range -40 °C to 85 °C
Zulässige Umgebungstemperatur -40 °C bis 85 °C



Article no. <i>Artikel-Nr.</i>	Stecker <i>plugs</i>
74115202	<ul style="list-style-type: none"> ■ 1 × VG96923B2-12P (male contacts <i>Kontaktstifte</i>) ■ 1 × VG96923B2-12S (female contacts <i>Kontaktbuchsen</i>)
99910035	<ul style="list-style-type: none"> ■ 2 × VG96923B2-12P (male contacts <i>Kontaktstifte</i>)
<p>Other cable lengths and types according to customer's specifications <i>Andere Leitungslängen und Ausführungen nach Kundenspezifikationen</i></p>	

2p 24V Connectors VG96917 STANAG 4074 - Type 2

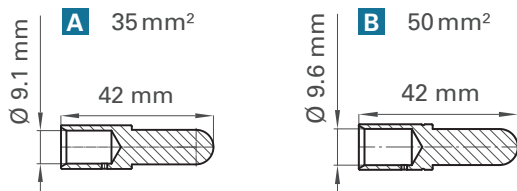


2p 24V Crimp/soldering contact for 2p plug VG96917

2p 24V Crimp/Lötkontakte für 2pol Stecker VG96917

- 300 A max. for 30 sec.
300 A max. für 30 Sek.
- Permissible ambient temperature range -46°C to + 85°C
Zulässige Umgebungstemperatur -46°C bis + 85°C
- Male contact silver plated
Kontaktstift versilbert

Article no. <i>Artikel-Nr.</i>	Contact size <i>Kontaktgröße</i>	VG / NSN
A 74090009	35 mm ²	VG96917P35 5999-12-187-6686
B 74090010	50 mm ²	-

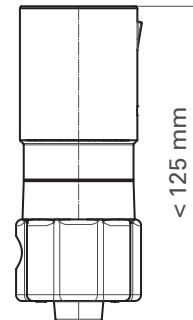


2p 24V Plug with crimp/soldering contacts 2p 24V Stecker mit Crimp/Lötkontakten

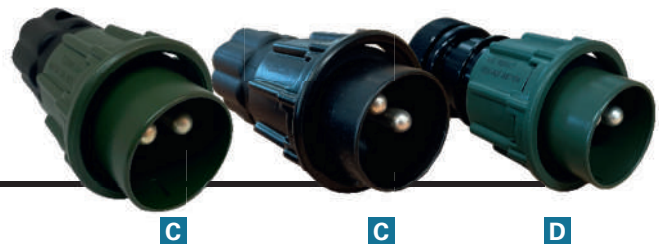


- 300 A max. for 30 sec.
300 A max. für 30 Sek.
- Permissible ambient temperature range -46°C to + 85°C
Zulässige Umgebungstemperatur -46°C bis + 85°C

Article no. Artikel-Nr.	Contact size Kontaktgröße	Color Farbe	VG / NSN
74091005	35 mm ²	black / schwarz	
74091003	35 mm ²	green / grün	former VG96917B 5935-12-306-9243
74091015	50 mm ²	black / schwarz	-
74091013	50 mm ²	green / grün	-



2p 24V Plug with screw ring 2p 24V Stecker mit Schraubring

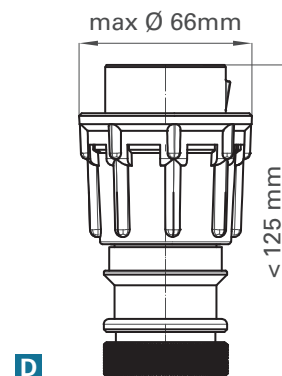
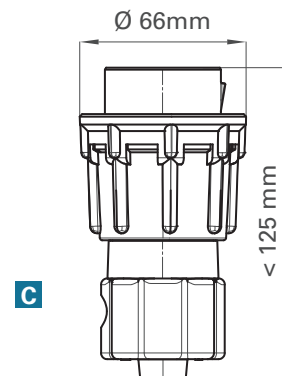


- Crimp/soldering contacts
Crimp/Lötkontakte
- 300 A max. for 30 sec.
300 A max. für 30 Sek.
- Permissible ambient temperature range -46°C to + 85°C
Zulässige Umgebungstemperatur -46°C bis + 85°C

Article no. Artikel-Nr.	Contact size Kontaktgröße	Color Farbe	VG / NSN
With Grip / mit Griffstück:			
C 74091002	35 mm ²	green / grün	VG96917E001A 5935-12-322-9791
C 74091012	50 mm ²	green / grün	-
C 74091016	50 mm ²	black / schwarz	-

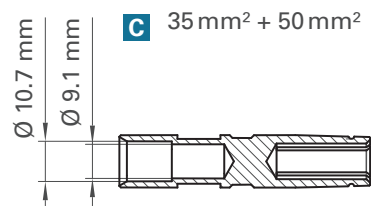
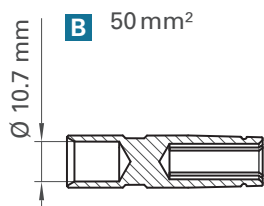
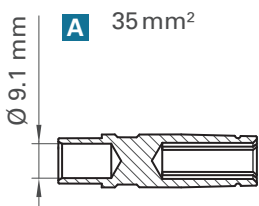
For heat shrinkable connector endshell or injection moulding:
Für wärmeschumpfendes Endgehäuse oder zum Umspritzen:

D 74091004	35 mm ²	green / grün	VG96917F001 5935-12-361-1646
D 74091014	50 mm ²	green / grün	-



2p 24V Crimp/soldering contacts for 2pole socket VG96917
2p 24V Crimp/Lötkontakte für 2pol Steckdose VG96917

Article no. Artikel-Nr.	Contact size Kontaktgröße	VG / NSN
A 74100012	35 mm ²	VG96917S35 5999-12-341-6353
B 74100010	50 mm ²	VG96917S50 5999-12-335-5654
C 74100011	35 mm ² + 50 mm ²	VG96917S35-50 5999-12-304-8049

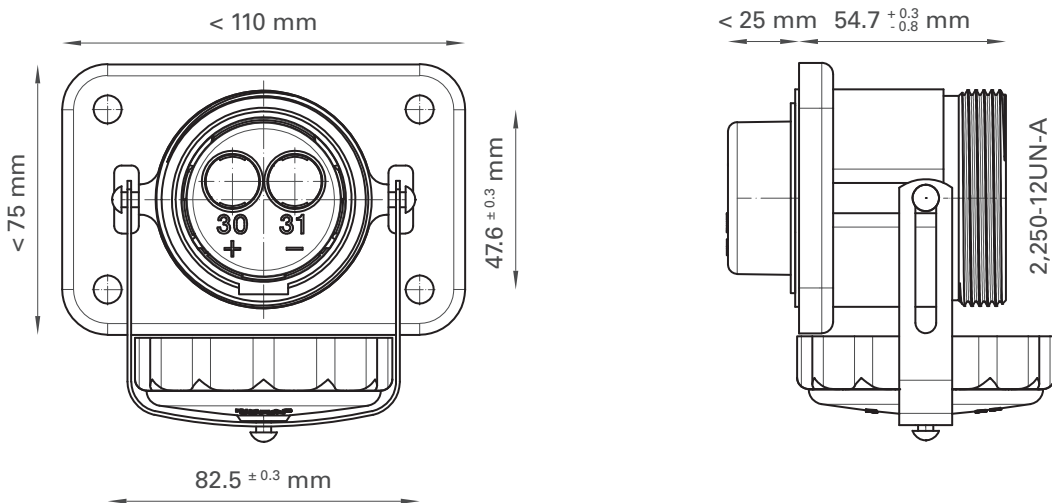


2p 24V Socket

2p 24V Steckdose



- 300 A max. for 30 sec.
300 A max. für 30 Sek.
- Permissible ambient temperature range -46°C to + 85°C
Zulässige Umgebungstemperatur -46°C bis + 85°C
- Contact insertion from the back only.
Kontakt nur von der Rückseite eindrücken.
- Contact is shown in mounted status.
Kontakt ist im montierten Zustand dargestellt.



Article no. <i>Artikel-Nr.</i>	Contact size <i>Kontaktgröße</i>	VG / NSN / STANAG
Socket with crimp/soldering contacts Steckdose mit Crimp/Lötkontakten		

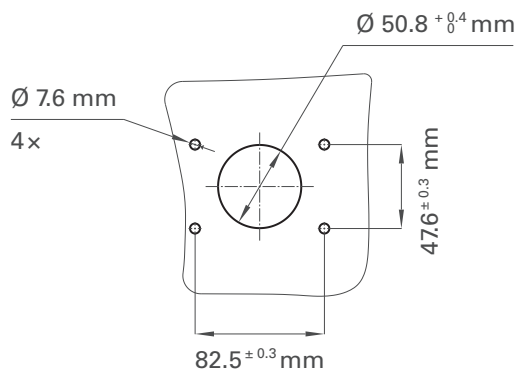
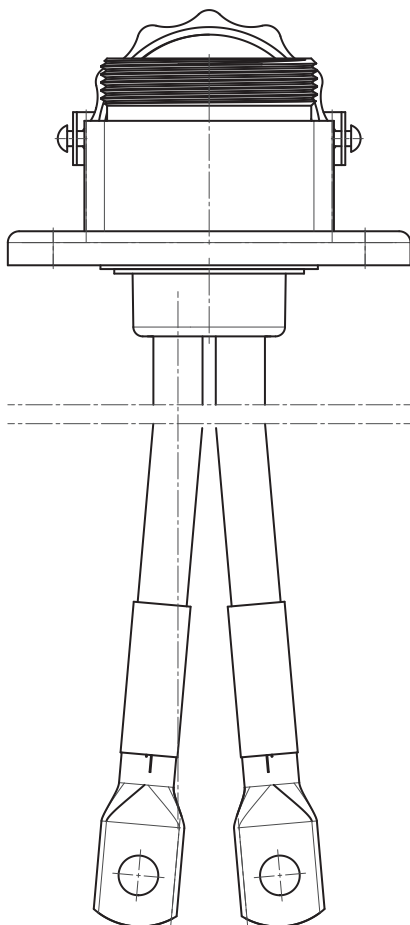
A	74101008	35 mm ²	–
B	74101005	50 mm ²	VG96917A002A 5935-12-308-5019 STANAG 4074, Type 2
C	74101006	35 mm ² + 50 mm ²	VG96917A001A 5935-12-307-1277

Socket without contacts *Steckdose ohne Kontakte*

74101003	–	VG96917A003A 5935-12-338-8907
----------	---	----------------------------------

VG96917 with harness
VG96917 mit Kabelkonfektion

- Socket VG96917A001 with cable ready for connection,
Steckdose VG96917A001 mit anschlussfertiger Leitung



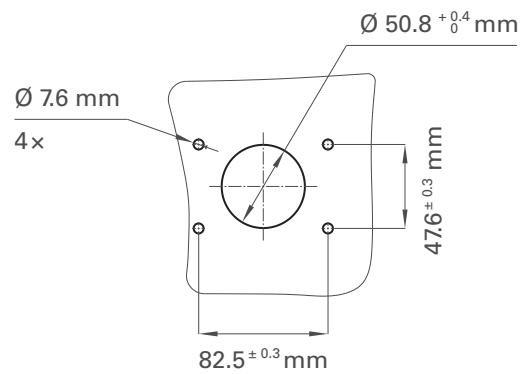
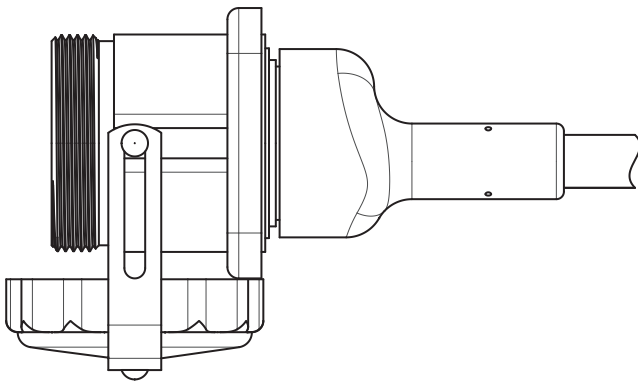
Article no. Artikel-Nr.	Description Beschreibung
74101051	Length / Länge: 2 m Cable / Kabel H01N2D35 35 mm ² Cable lug M8 / Kabelschuh M8
customer specific P/N	Other cable length, cable diameter and hole diameter for cable shoe on request. <i>Andere Leitungslängen, Leitungsquerschnitte und Lochdurchmesser für Kabelschuhe auf Anfrage.</i>

VG96917 with harness and moulded connection

VG96917 mit Kabelkonfektion und umspritztem Anschluss



- Socket VG96917A001 with cable ready for connection,
Steckdose VG96917A001 mit anschlussfertiger Leitung
- Customized variants
Kundenspezifische Varianten
- **Improved sealing (back side)**
Verbesserte Dichtigkeit (Rückseite)
- Length + cable end according to customer definition
Länge + Kabelende nach Kundendefinition
- Harness ready to use
Fertige Kabelkonfektion



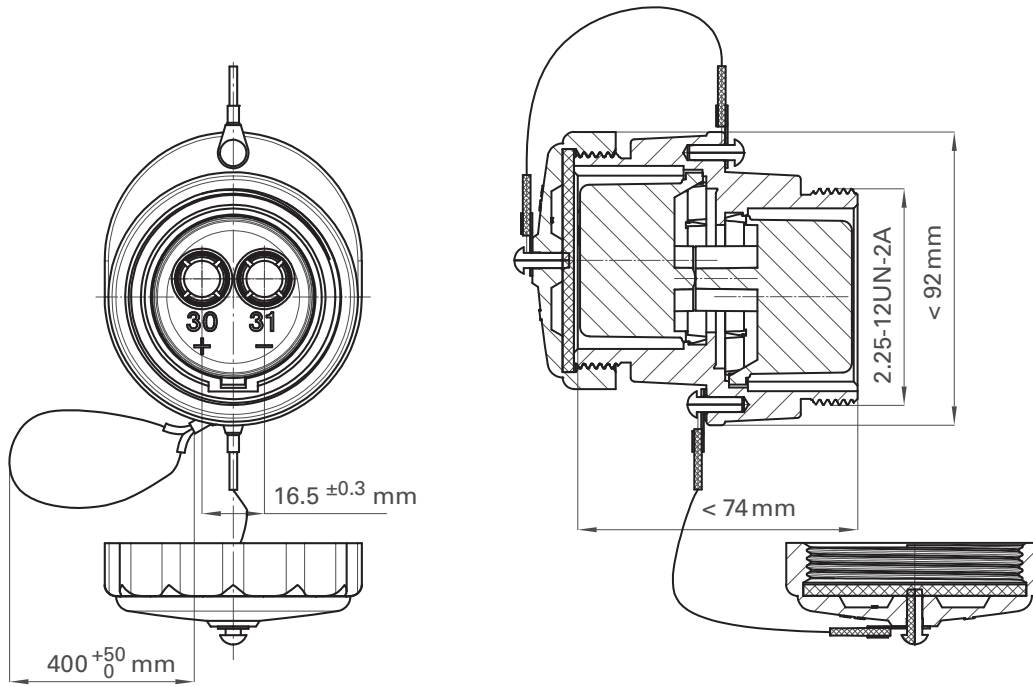
Please ask our sales team for your specific part number.

Bitte kontaktieren Sie unser Verkaufsteam für Ihre kundenspezifische Artikelnummer.

2p 24V Coupler VG96917
2p 24V Kupplung VG96917



- 300 A max. for 30 sec.
 300 A max. für 30 Sek.
- Permissible ambient temperature range -46°C to + 85°C
 Zulässige Umgebungstemperatur -46°C bis + 85°C



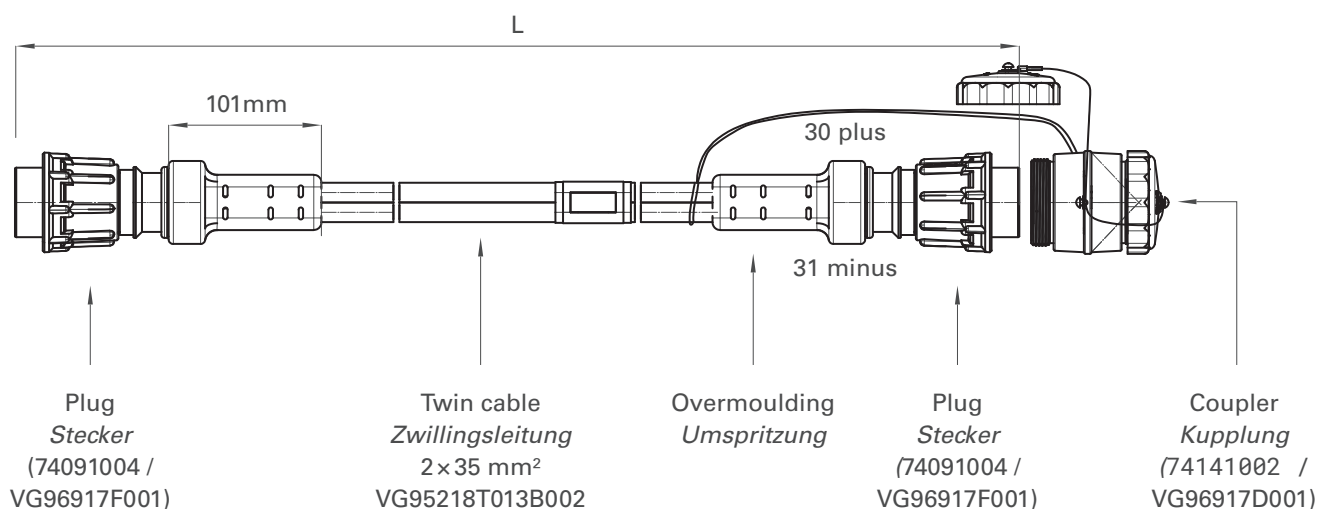
Article no. Artikel-Nr.	Protection cap Schutzkappe	VG	NSN
A 74141002	With screw caps Mit Schraubkappen	VG96917D001	5935-12-328-6768
B 74140010	Without screw cap Ohne Schraubkappen	former VG96917C	5935-12-148-9716

Connecting cable with 2 moulded plugs and 1 coupler VG96917

Verbindungsleitung mit
2 umspritzten Steckern und 1 Kupplung VG96917



- Rated current 300 A (30 seconds max.)
at ambient temperature of 20°C
Nennstrom 300 A (max. 30 Sekunden)
bei Umgebungstemperatur 20°C
- Permissible ambient temperature range -40°C to 85°C
Zulässige Umgebungstemperatur -40°C bis 85°C



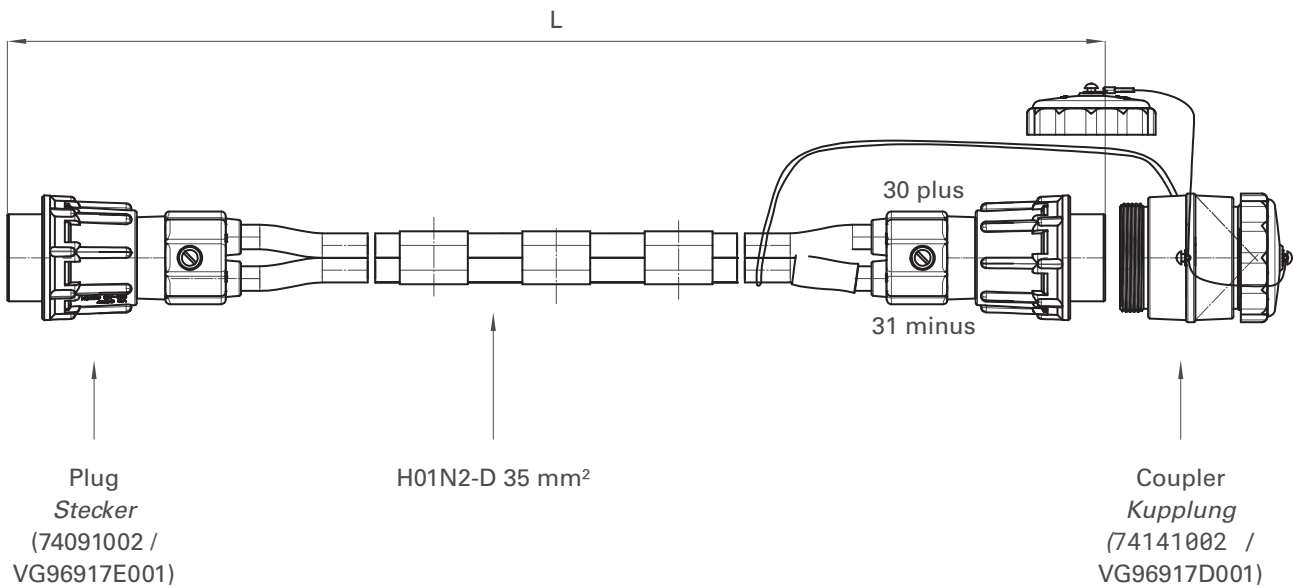
Article no. Artikel-Nr.	Length (L) Länge (L)	VG	NSN
74092001	3500 mm	VG96927T012A001	6150-12-309-8025
74092002	6000 mm	VG96927T012A002	6150-12-325-0952
74092003	10000 mm	VG96927T012A003	6150-12-325-0953
74092004	15000 mm	VG96927T012A004	6150-12-150-8185
74092005	20000 mm	VG96927T012A005	6150-12-325-0954
74092006	25000 mm	VG96927T012A006	6150-12-165-3127
74092007	30000 mm	VG96927T012A007	6150-12-350-6750

**Connecting cable with 2 plugs with screw ring
and 1 coupler with protection cap**

*Verbindungsleitung mit 2 Steckern mit Schraubring
und 1 Kupplung mit Schutzkappe*



- Rated current 300 A (30 seconds max.)
at ambient temperature of 20°C
*Nennstrom 300 A (max. 30 Sekunden)
bei Umgebungstemperatur 20°C*
- Permissible ambient temperature range -20°C to 85°C
Zulässige Umgebungstemperatur -20°C bis 85°C



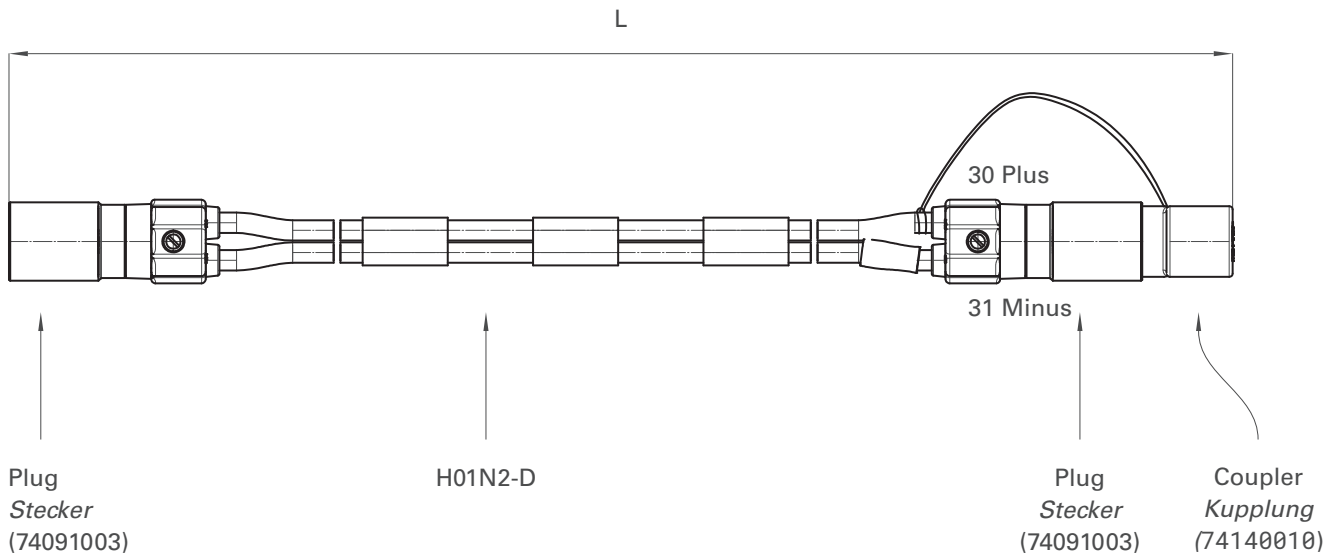
Article no. <i>Artikel-Nr.</i>	Cable <i>Leitung</i>	Length <i>Länge</i>
74094001	35 mm ²	3500 mm
74094002	35 mm ²	6000 mm
74094003	35 mm ²	8000 mm
74094004	35 mm ²	10000 mm
74094005	35 mm ²	15000 mm
74094006	35 mm ²	20000 mm
74094007	35 mm ²	25000 mm

Connecting cable with 2 plugs and 1 coupler

2p 24V Verbindungsleitung
2 Steckern und 1 Kupplung



- Rated current 300 A (30 seconds max.)
at ambient temperature of 20 °C
*Nennstrom 300 A (max. 30 Sekunden)
bei Umgebungstemperatur 20 °C*
- Permissible ambient temperature range -20 °C to 85 °C
Zulässige Umgebungstemperatur -20 °C bis 85 °C



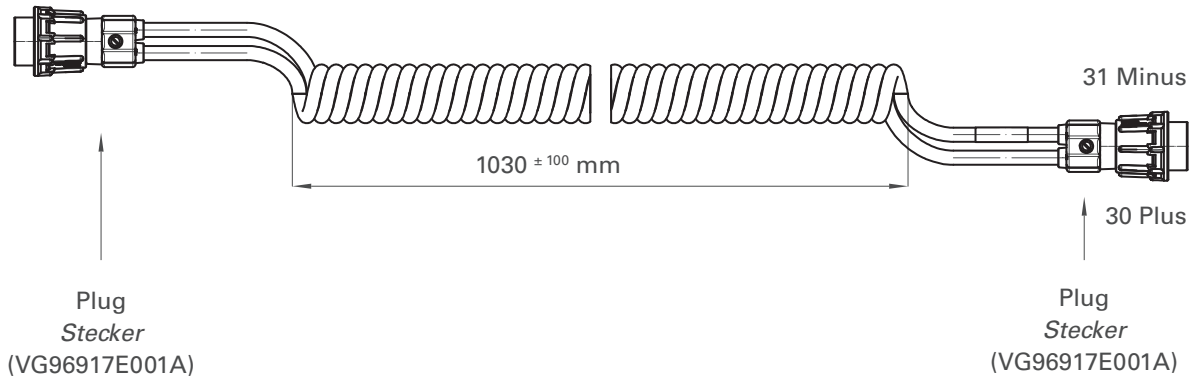
Article no. <i>Artikel-Nr.</i>	Cable <i>Leitung</i>	Length <i>Länge</i>
74095001	35 mm ²	3500 mm
74095002	35 mm ²	6000 mm
74095003	35 mm ²	8000 mm
74095004	35 mm ²	10000 mm
74095005	35 mm ²	15000 mm
74095006	35 mm ²	20000 mm
74211000	50 mm ²	3500 mm
74211001	50 mm ²	6000 mm
74211002	50 mm ²	10000 mm
74211003	50 mm ²	15000 mm

Other cable lengths and types according to customer's specifications
Andere Leitungslängen und Ausführungen nach Kundenspezifikationen

2p 24V Spiral cable 2p 24V Wendelleitung



- Coil cables 35 mm²
2 Wendel je 35 mm²
- 2 plugs with screw ring
2 Stecker mit Schraubring
- Rated current 300 A (30 seconds max.)
at ambient temperature of 20 °C
*Nennstrom 300 A (max. 30 Sekunden)
bei Umgebungstemperatur 20 °C*
- Permissible ambient temperature range -40 °C to 85 °C
Zulässige Umgebungstemperatur -40 °C bis 85 °C

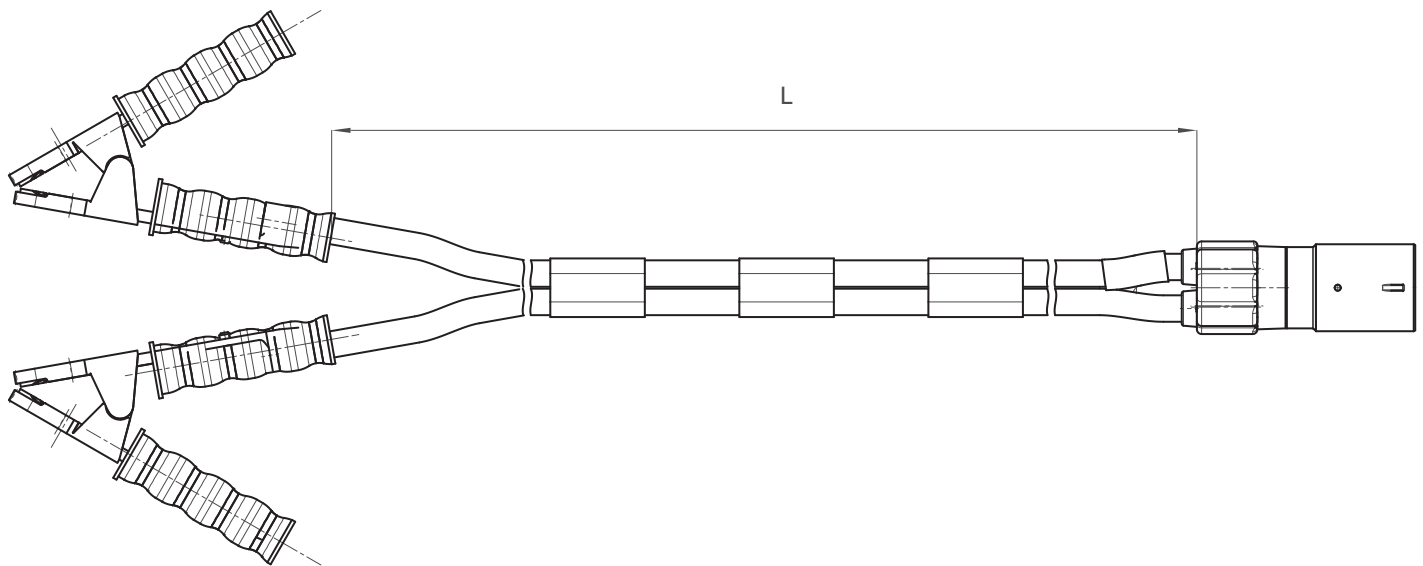


Article no. <i>Artikel-Nr.</i>	Cable length <i>Kabellänge</i>	Cable <i>Leitung</i>
99560060	max. 4000 mm	35 mm ²
Other cable lengths and types according to customer's specifications <i>Andere Leitungslängen und Ausführungen nach Kundenspezifikationen</i>		

Jumper cables, 50 mm² Starthilfekabel, 50 mm²



- 1 plug 50 mm² and 2 clamps
1 Stecker 50 mm² und 2 Polzangen
- Rated current 300 A (30 seconds max.)
at ambient temperature of 20 °C
Nennstrom 300 A (max. 30 Sekunden)
bei Umgebungstemperatur 20 °C
- Permissible ambient temperature range -46 °C to 85 °C
Zulässige Umgebungstemperatur -46 °C bis 85 °C



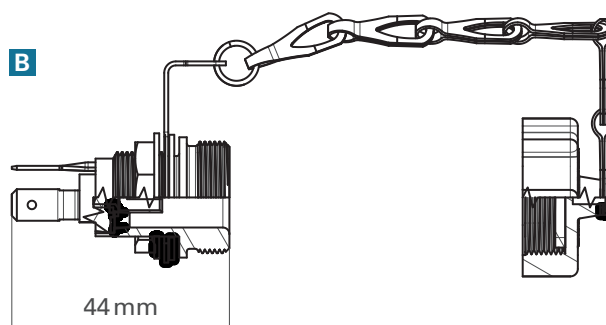
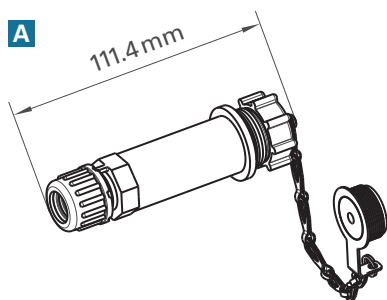
Article no. <i>Artikel-Nr.</i>	Cable length <i>Kabellänge</i>	Cable <i>Leitung</i>	Plugs <i>Stecker</i>
74200004	3500 mm	50 mm ²	74091015 (black / schwarz)
74200005	6000 mm	50 mm ²	74091015 (black / schwarz)

Other cable lengths and types according to customer's specifications
Andere Leitungslängen und Ausführungen nach Kundenspezifikationen

2p Connectors VG96921

2p Socket 2p Steckdose

- Voltage range: $\leq 50\text{ V}$ / current range: $\leq 12\text{ A}$
Spannungsbereich: $\leq 50\text{ V}$ / Nennstrom: $\leq 12\text{ A}$
- Admissible ambient temperature range: -40°C to 85°C
Zulässige Umgebungstemperatur: -40°C bis 85°C
- Plastic materials: self-extinguishing UL94-V0
Kunststoffteile: Selbstverlöschend UL94-V0
- Chain + chain holder: stainless steel, black passivated
Kette + Kettenhalter, Edelstahl, schwarz passiviert
- Plug-in side min. IP67 in closed condition
Steckseitig min. IP67 im geschlossenen Zustand



Article no.

Artikel-Nr.

VG

NSN

Socket with screw cap and sealing unit |
Steckdose mit Schraubdeckel und Dichtsatz

74021001

A

VG96921F001

5935-12-193-8046

Socket with screw cap |
Steckdose mit Schraubdeckel

74021002

B

VG96921E001

5935-12-178-9090

Screw cap with chain holder Schraubkappe mit Kettenhalterung



- Chain + chainholder: stainless steel, black passivated
Kette + Kettenhalter, Edelstahl, schwarz passiviert
- Plastic material: selfextinguishing UL94-V0
Kunststoffteil: Selbstverlöschend UL94-V0

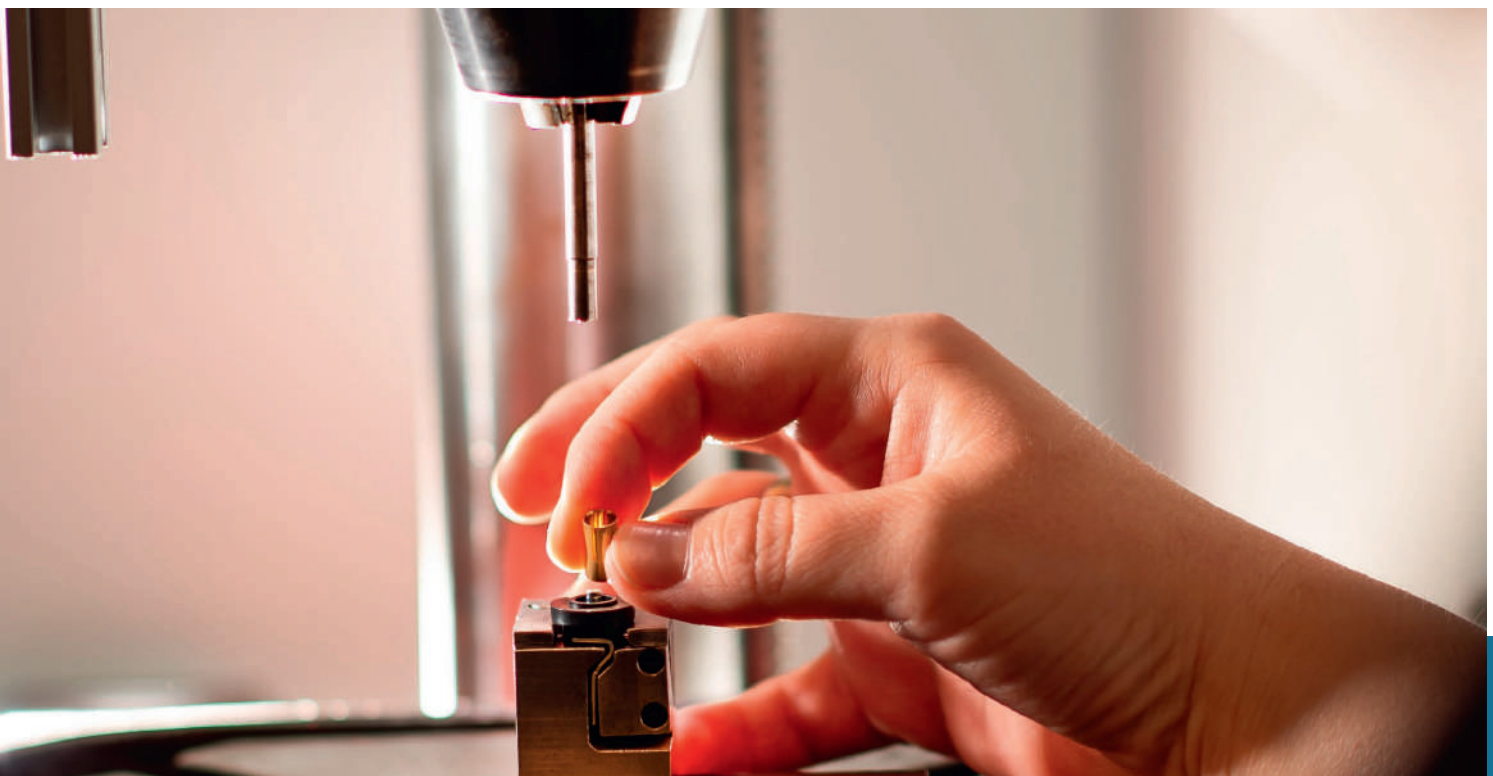
Article no. <i>Artikel-Nr.</i>	VG	NSN
74021003	VG96921H001	5935-12-183-6308

Cap holder Kappenhalter

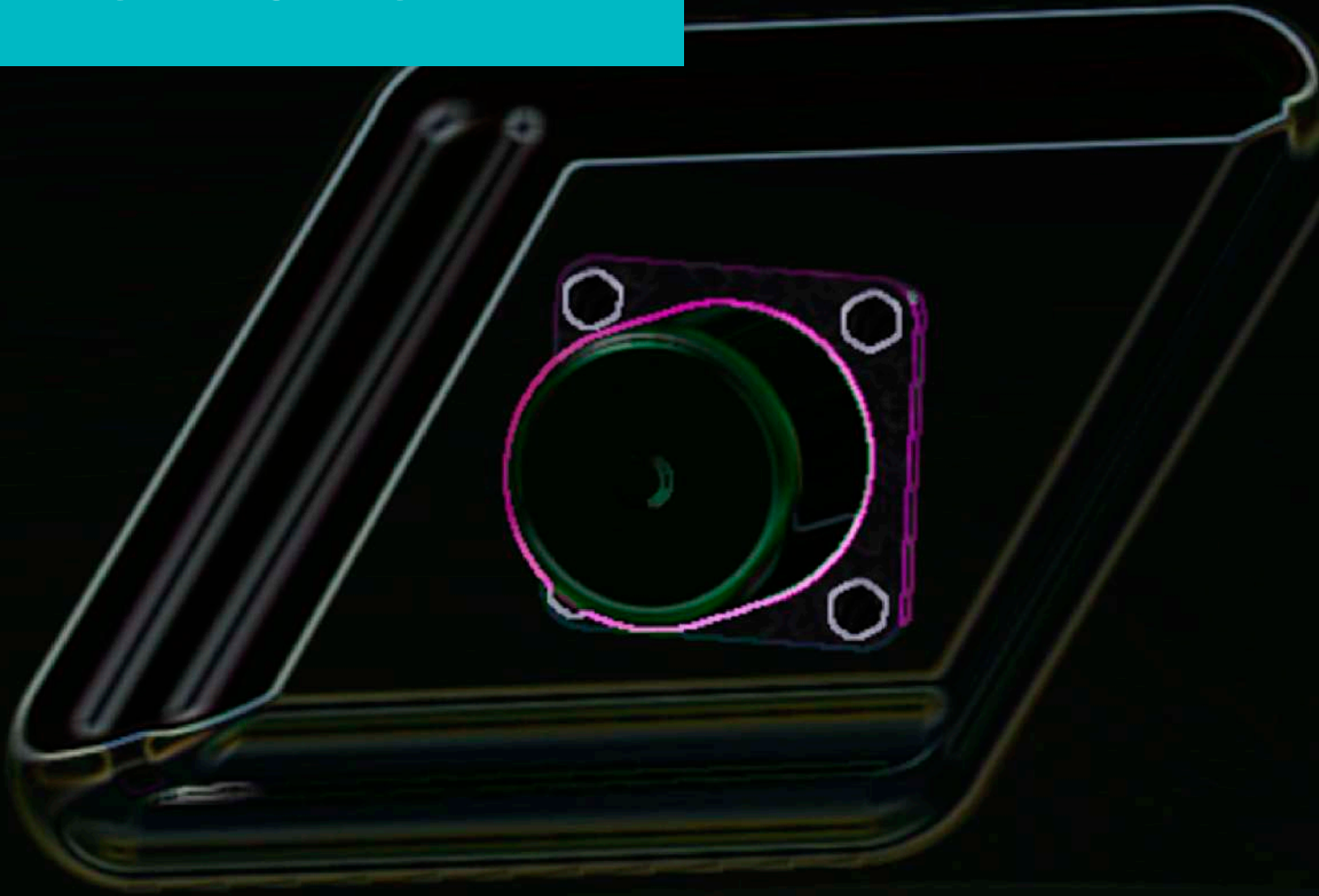


- Material: selfextinguishing UL94-V0
Material: Selbstverlöschend UL94-V0

Article no. <i>Artikel-Nr.</i>	VG
74021016	VG96921M001



STANAG 4074 connectors

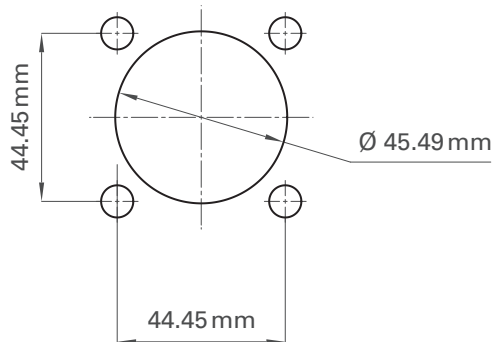
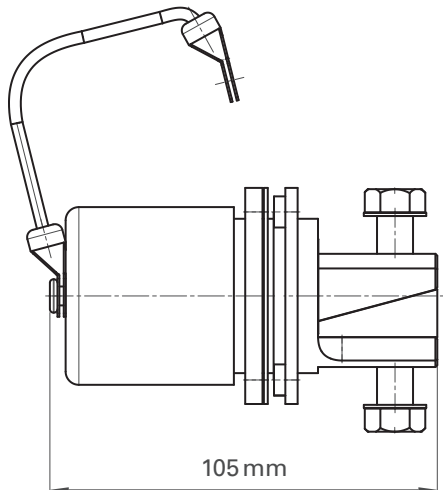


Socket STANAG 4074

Steckdose STANAG 4074



- fixation of cord with screw
Befestigung der Schnur mit Schraube
- IP rating plug-in side (with cap): IP66
IP Schutzklasse Steckseitig (mit Kappe): IP66
- IP rating connection side: IP00
IP Schutzklasse anschlussseitig: IP00
- Nominal voltage 24 VDC
Nennspannung 24 VDC
- 500 A, 1000 A for max. 6 min
500 A, 1000 A für max. 6 min
- Temperature rating: -55°C to +100°C
Umgebungstemperatur -55°C bis 100°C



Article no.
Artikel-Nr.

According
Gemäß

90100299

STANAG 4074 - type 1 | AEP4074-type 1 | MS52131-1
NSN 5935-01-097-9974 | former type / *frühere Type* ST-PA4074

Accessories: heat shrinkable boot

Zubehör: Formschrumpfschlauch



Article no.
Artikel-Nr.

Cable Ø
Ø Kabel

74520017

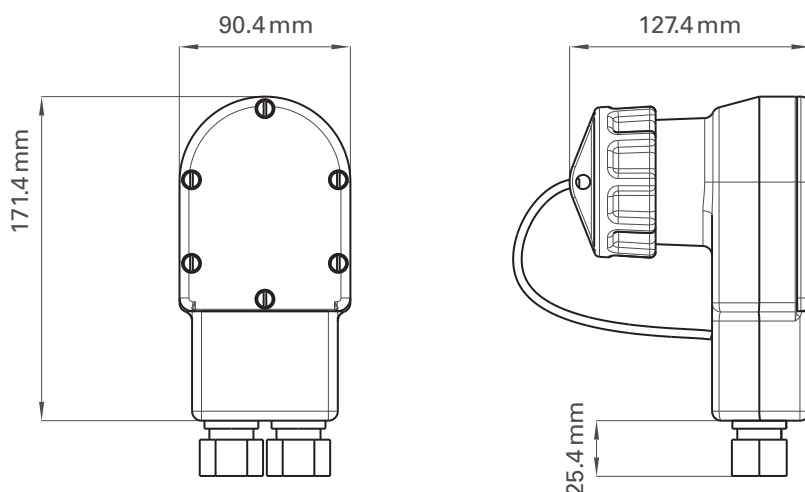
min. 10 mm

Connector STANAG 4074, Type1

Stecker STANAG 4074, Type1



- Nominal voltage 24 VDC
Nennspannung 24 VDC
- 500 A for max. 15 min., 1000 A for max. 6 min
500 A für max. 15 min., 1000 A für max. 6 min
- Temperature rating: -55°C to +100°C
Umgebungstemperatur -55°C bis 100°C



Article no. <i>Artikel-Nr.</i>	According <i>Gemäß</i>
90100222	STANAG 4074 - Type 1 Ordnance no. 11682338 5935-00-567-0128 former/früher Type PA102

Crimp cable lug for 90100222

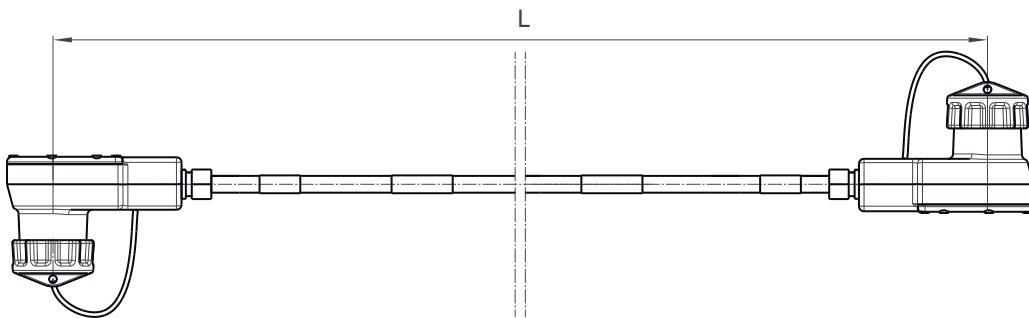
Kabelschuh für 90100222

Article no. <i>Artikel-Nr.</i>	Description <i>Beschreibung</i>
74230014	Crimp cable lug 70 mm ² for 90100222 <i>Kabelschuh 70 mm² für 90100222</i>

Intervehicle power cable 70 mm² Fremdstartkabel mit 70 mm² Kabel

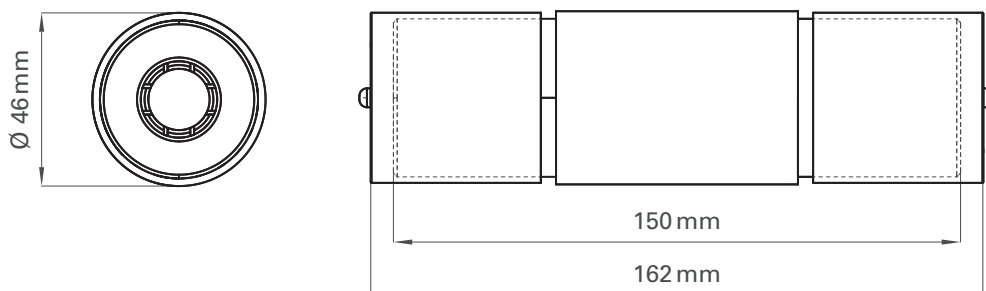


- Nominal voltage 24 VDC
Nennspannung 24 VDC
- 500 A for max. 15 min., 1000 A for max. 6 min
500 A für max. 15 min., 1000 A für max. 6 min
- Temperature fixed installation -40°C to +85°C
occasionally flexing -25° bis +85°C
*Temperatur fest verlegt -40°C bis 85°C,
gelegentlich bewegt -25° bis +85°C*



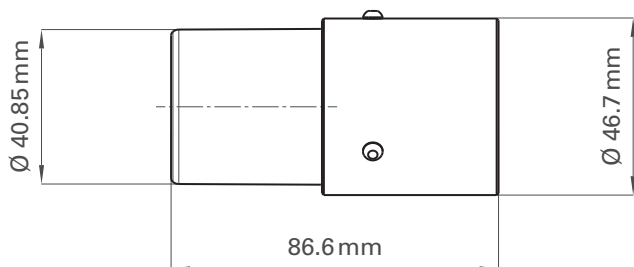
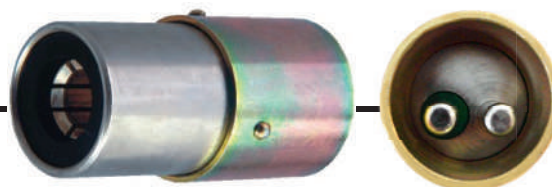
Article no. <i>Artikel-Nr.</i>	Description <i>Beschreibung</i>	NSN
Customer specific P/N	Length can be customized <i>Länge wird individuell angefertigt</i>	-
74200011	L = 6000 mm former type / <i>frühere Type</i> PA9216M	6150-01-022-6004

Adapter for Intervehicle power cables
Adapter für Fremdstartkabel



Article no. <i>Artikel-Nr.</i>	Description <i>Beschreibung</i>
30001750	NATO adapter for 2 intervehicle power cables former type PA1062 <i>NATO Adapter für 2 Fremdstartkabel frühere Type PA1062</i>

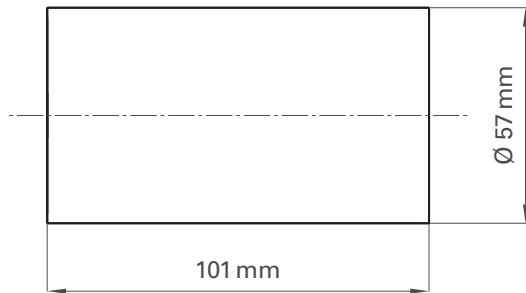
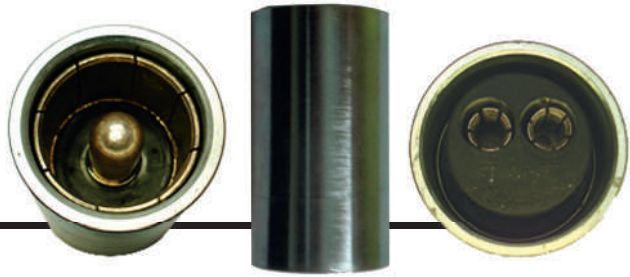
STANAG 4074 adapter
STANAG 4074 Adapter



Article no. <i>Artikel-Nr.</i>	According <i>Gemäß</i>
99999126	STANAG 4074 Ordnance 11677570 5935-00-322-8959

**STANAG Adapter from 1p female
to 2p male contacts**

*STANAG Adapter von 1p Buchse
zu 2p Stecker*



**Article no.
Artikel-Nr.**

36000456

**According
Gemäß**

former/früher type PA1065
STANAG 4074

Article overview

Artikelübersicht

Article no. Artikel-Nr.	VG	NSN	Page Seite
30001750	-	-	42
36000456	-	-	43
74021001	VG96921F001	5935-12-193-8046	36
74021002	VG96921E001	5935-12-178-9090	36
74021003	VG96921H001	5935-12-183-6308	37
74021016	VG96921M001	-	37
74090009	VG96917P35	5999-12-187-6686	24
74090010	-	-	24
74091002	VG96917E001A	5935-12-322-9791	25
74091003	-	5935-12-306-9243	25
74091004	VG96917F001	5935-12-361-1646	25
74091005	-	-	25
74091012	-	-	25
74091013	-	-	25
74091014	-	-	25
74091015	-	-	25
74091016	-	-	25
74092001	VG96927T012A001	6150-12-309-8025	31
74092002	VG96927T012A002	6150-12-325-0952	31
74092003	VG96927T012A003	6150-12-325-0953	31
74092004	VG96927T012A004	6150-12-150-8185	31
74092005	VG96927T012A005	6150-12-325-0954	31
74092006	VG96927T012A006	6150-12-165-3127	31
74092007	VG96927T012A007	6150-12-350-6750	31
74094001	-	-	32
74094002	-	-	32
74094003	-	-	32
74094004	-	-	32
74094005	-	-	32
74094006	-	-	32
74094007	-	-	32
74095001	-	-	33

Article no. <i>Artikel-Nr.</i>	VG	NSN	Page <i>Seite</i>
74095002	-	-	33
74095003	-	-	33
74095004	-	-	33
74095005	-	-	33
74095006	-	-	33
74100010	VG96917S50	5999-12-335-5654	26
74100011	VG96917S35-50	5999-12-304-8049	26
74100012	VG96917S35	5999-12-341-6353	26
74101003	VG96917A003A	5935-12-338-8907	27
74101005	VG96917A002A	5935-12-308-5019	27
74101006	VG96917A001A	5935-12-307-1277	27
74101008	-	-	27
74101051	-	-	28
74111002	VG96923B1-12S	5935-12-127-8050	9
74111003	VG96923B1-12P	5935-12-188-1750	8
74111012	VG96923B2-12S	5935-12-350-1295	9
74111013	VG96923B2-12P	5935-12-350-1294	8
74115001	VG96927T022B001	6150-12-350-6742	20
74115002	VG96927T022B002	6150-12-142-5717	20
74115003	VG96927T022B003	6150-12-350-6743	20
74115004	VG96927T022B004	6150-12-139-3461	20
74115005	VG96927T022B005	6150-12-142-5649	20
74115006	VG96927T022B006	6150-12-141-5248	20
74115007	VG96927T022B007	6150-12-350-6744	20
74115011	VG96927T022A001	6150-12-350-6738	21
74115012	VG96927T022A002	6150-12-350-6739	21
74115013	VG96927T022A003	6150-12-350-6740	21
74115014	VG96927T022A004	6150-12-145-2486	21
74115015	VG96927T022A005	6150-12-331-1448	21
74115016	VG96927T022A006	6150-12-350-6741	21
74115017	VG96927T022A007	6150-12-125-1434	21
74115202	-	-	22





Article no. Artikel-Nr.	VG	NSN	Page Seite
74120019	VG96923H	5975-12-122-4462	17
74121002	VG96923A-12S	5935-12-127-4831	11
74121003	VG96923A-12P	5935-12-127-4833	10
74122001	VG96923F	5935-12-122-4463	16
74123002	VG96923L002	5935-12-128-1833	13
74123003	VG96923L001	5935-12-148-3053	12
74123012	VG96923L004	5935-12-171-4800	15
74123013	VG96923L003	5935-12-379-5149	14
74124001	VG96923K	5975-12-172-1656	17
74124003	-	-	17
74125001	VG96927T022B008	6150-12-141-6738	19
74125002	VG96927T022B009	6150-12-324-9610	19
74125003	-	-	18
74125004	-	-	19
74125005	-	-	19
74140010	-	5935-12-148-9716	30
74141002	VG96917D001	5935-12-328-6768	30
74200004	-	-	35
74200005	-	-	35
74200011	-	6150-01-022-6004	41
74211000	-	-	33
74211001	-	-	33
74211002	-	-	33
74211003	-	-	33
74230014	-	-	40
74520017	-	-	39
90100222	-	5935-00-567-0128	40
90100299	-	5935-01-097-9974	39
99560060	-	-	34
99910035	-	-	22
99999126	-	5935-00-322-8959	42



PIK-AS Austria GmbH
Elektrotechnische Fabrikate
Mariasdorf 140a
AT-7433 Mariasdorf



www.pikas.at