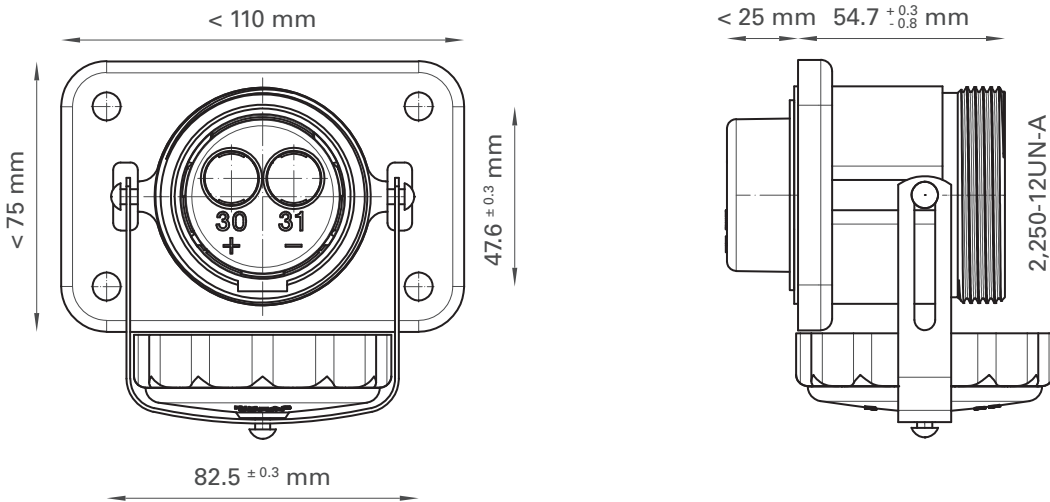


2p 24V Socket 2p 24V Steckdose



- 300 A max. for 30 sec.
300 A max. für 30 Sek.
- Permissible ambient temperature range -46°C to + 85°C
Zulässige Umgebungstemperatur -46°C bis + 85°C
- Contact insertion from the back only.
Kontakt nur von der Rückseite eindrücken.
- Contact is shown in mounted status.
Kontakt ist im montierten Zustand dargestellt.



Article no. <i>Artikel-Nr.</i>	Contact size <i>Kontaktgröße</i>	VG / NSN / STANAG
Socket with crimp/soldering contacts <i>Steckdose mit Crimp/Lötkontakten</i>		

A	74101008	35 mm ²	-
B	74101005	50 mm ²	VG96917A002A 5935-12-308-5019 STANAG 4074, Type 2
C	74101006	35 mm ² + 50 mm ²	VG96917A001A 5935-12-307-1277

Socket without contacts <i>Steckdose ohne Kontakte</i>		
---	--	--

74101003	-	VG96917A003A 5935-12-338-8907
----------	---	----------------------------------