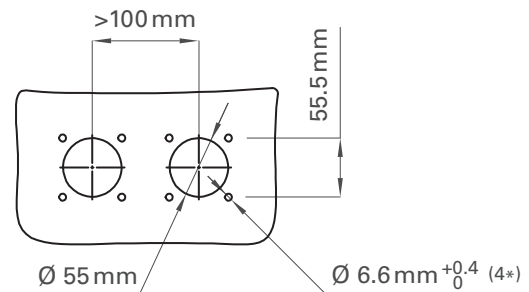
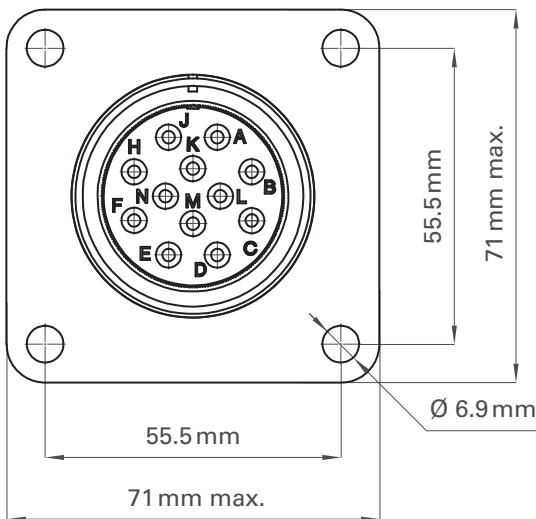


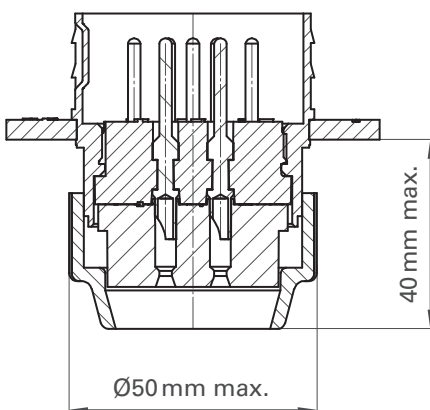
12p 24V Socket with male contacts 12p 24V Steckdose mit Kontaktstiften



- Rated current 15 A at ambient temperature of 20 °C
Bemessungsstrom 15 A bei Umgebungstemperatur 20 °C
- Admissible ambient temperature range -40 °C to 85 °C
Zulässige Umgebungstemperatur -40 °C bis 85 °C
- Silver-plated soldering contacts
Versilberte Lötkontakte
- Socket with grommet for cable VG95218T010A005 and screwing
Steckdose mit Dichtkörper für Kabel VG95218T010A005 und Schraubring



Hole pattern | Lochbild



Article no. Artikel-Nr.	VG	NSN
74121003	VG96923A-12P	5935-12-127-4833