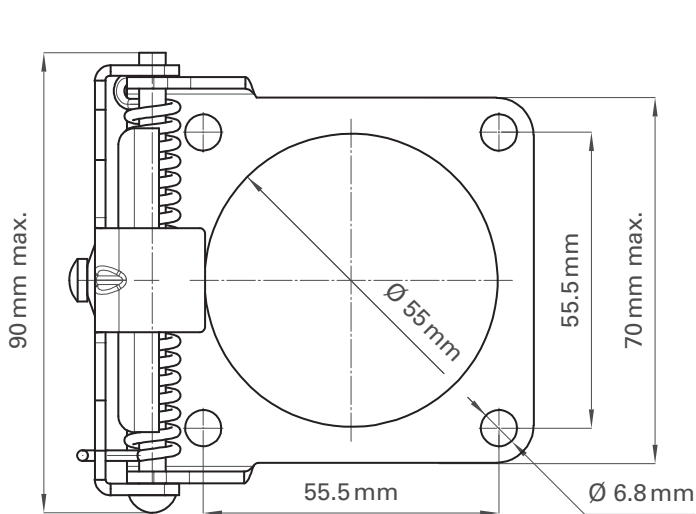


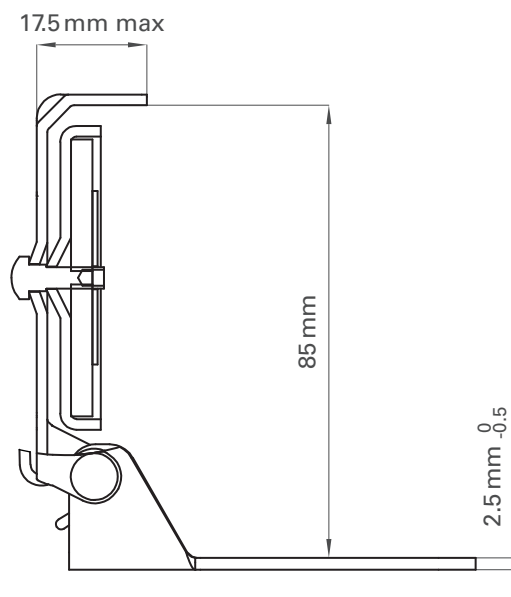
Cover cap for 12p socket VG96923

Verschlussklappe für 12p Steckdose VG96923

- Admissible ambient temperature range -40 °C to 85 °C
Zulässige Umgebungstemperatur -40 °C bis 85 °C



Hole pattern | Lochbild



Article no. Artikel-Nr.	VG	NSN
74122001	VG96923F	5935-12-122-4463