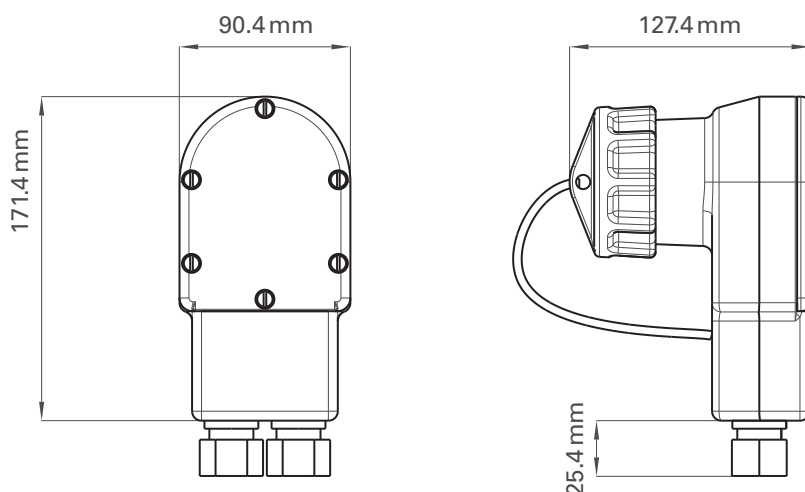


Connector STANAG 4074, Type1

Stecker STANAG 4074, Type1



- Nominal voltage 24 VDC
Nennspannung 24 VDC
- 500 A for max. 15 min., 1000 A for max. 6 min
500 A für max. 15 min., 1000 A für max. 6 min
- Temperature rating: -55°C to +100°C
Umgebungstemperatur -55°C bis 100°C



Article no. <i>Artikel-Nr.</i>	According <i>Gemäß</i>
-----------------------------------	---------------------------

90100222	STANAG 4074 - Type 1 Ordnance no. 11682338 5935-00-567-0128 former/früher Type PA102
----------	--

Crimp cable lug for 90100222

Kabelschuh für 90100222

Article no. <i>Artikel-Nr.</i>	Description <i>Beschreibung</i>
-----------------------------------	------------------------------------

74230014	Crimp cable lug 70 mm ² for 90100222 <i>Kabelschuh 70 mm² für 90100222</i>
----------	---