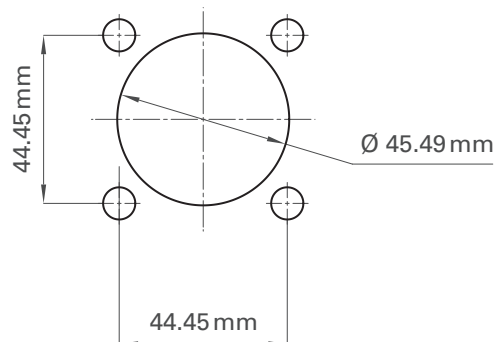
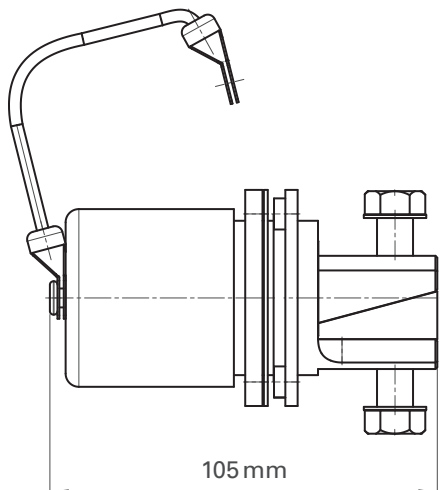


Socket STANAG 4074

Steckdose STANAG 4074



- fixation of cord with screw
Befestigung der Schnur mit Schraube
- IP rating plug-in side (with cap): IP66
IP Schutzklasse Steckseitig (mit Kappe): IP66
- IP rating connection side: IP00
IP Schutzklasse anschlussseitig: IP00
- Nominal voltage 24 VDC
Nennspannung 24 VDC
- 500 A, 1000 A for max. 6 min
500 A, 1000 A für max. 6 min
- Temperature rating: -55°C to +100°C
Umgebungstemperatur -55°C bis 100°C



Article no.
Artikel-Nr.

According
Gemäß

90100299

STANAG 4074 - type 1 | AEP4074-type 1 | MS52131-1
NSN 5935-01-097-9974 | former type / *frühere Type* ST-PA4074

Accessories: heat shrinkable boot

Zubehör: Formschrumpfschlauch



Article no.
Artikel-Nr.

Cable Ø
Ø Kabel

74520017

min. 10 mm