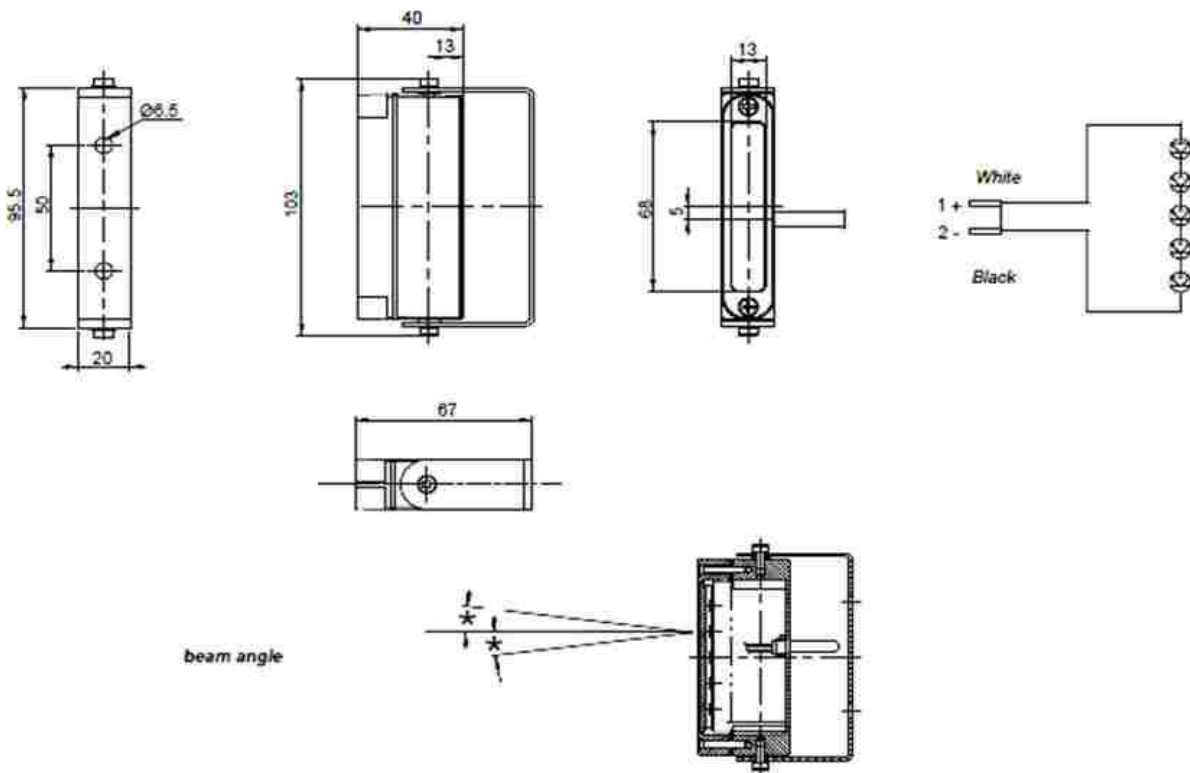



Rechteckiger Scheinwerfer I.R. Rectangular headlamps I.R.



- Gehäuse aus Aluminium (schwarz eloxiert)
- Schutzklasse IP68 (0,2bar)

- Housing and frame material: aluminium anodized black
- Sealing: IP68 (0,2bar)



Sachnummer Part Number	I.R.	Frequency Frequenz	Connection Verbindung	Cable Length Kabellänge	Volt Ampere	Lighting Opening	
PMB1640000	X	780nm	2 pins Deutsch	350 mm	24V – 300 mA	+ 60°	Matt Black / Matt Schwarz
PMB1650000	X	780nm	Ordinance	250 mm	12V – 400 mA 24V – 200mA	+ 60°	Matt Black / Matt Schwarz
PMB1839000	X	780nm	Ordinance	250 mm	12V – 260 mA	+ 60°	Matt Black / Matt Schwarz
PMB1822000	X	850nm	Ordinance	250 mm	12V – 260 mA	+ 60°	Matt Black / Matt Schwarz
PMB1825000	X	880nm	Ordinance	250 mm	12V – 260 mA	+ 60°	Matt Black / Matt Schwarz
PMB1652000	X	940nm	Ordinance	250 mm	12V – 350 mA	+ 60°	Matt Black / Matt Schwarz
PMB1654000	X	940nm	Ordinance	250 mm	12V – 300 mA 24V – 170 mA	+ 60°	Matt Black / Matt Schwarz